

MYRESERVE DUMMY SET

AUFBAUANLEITUNG

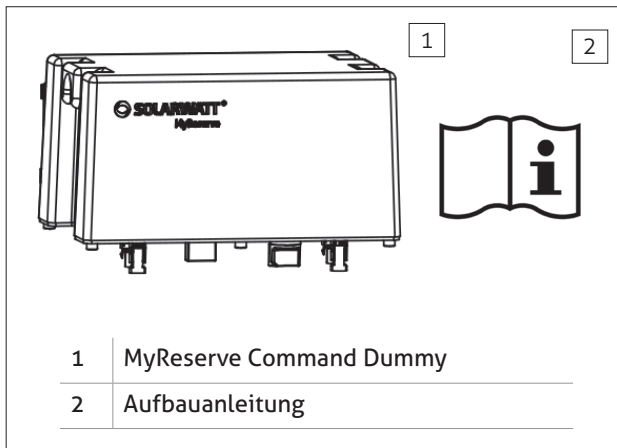
 **SOLARWATT**[®]
power to the people

Systembestandteile

HINWEIS

Bei dem MyReserve Dummy Set handelt es sich um Ausstellungsstücke ohne Funktion. Das Produkt ist nicht für den Anschluss an eine PV-Anlage oder Elektroinstallation vorgesehen.

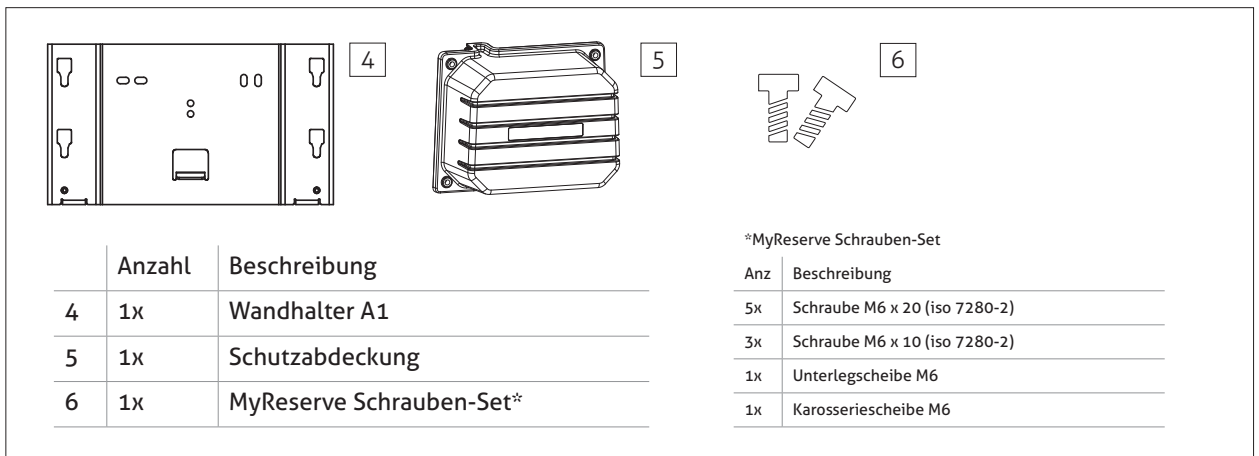
1x MyReserve Command Dummy



1x MyReserve Pack Dummy



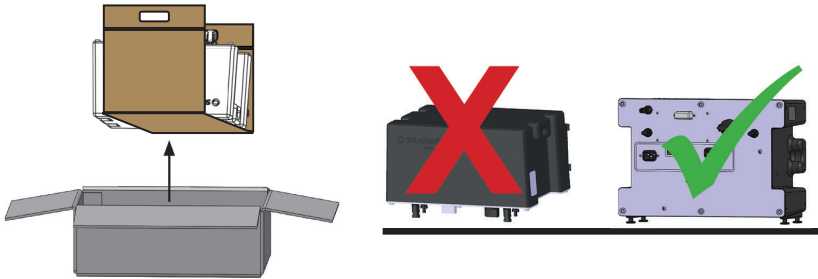
2x Zubehör Kit MyReserve Dummy



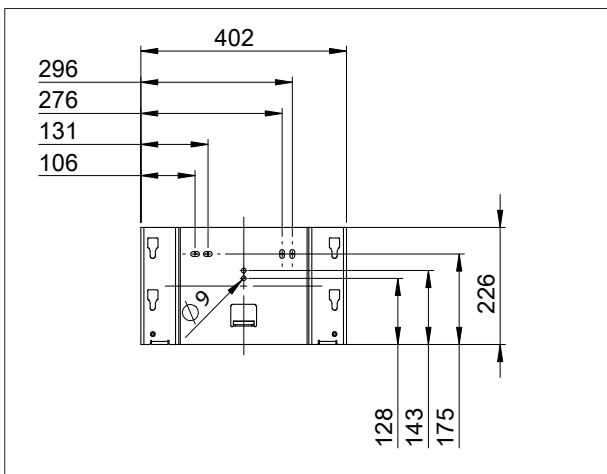
Aufbau

⚠ ACHTUNG

MyReserve Command Dummy nicht auf den Anschlusssteckern abstellen.

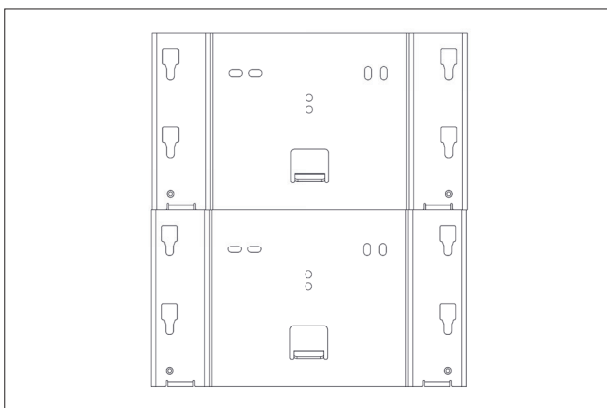


Wandhalter ausrichten



Setzen Sie den im Lieferumfang enthaltenen Wandhalter A1 an die Wand an. Sorgen Sie für eine horizontale Ausrichtung des Wandhalters und markieren Sie die Bohrlöcher an der Wand.

Wandhalter an der Wand montieren



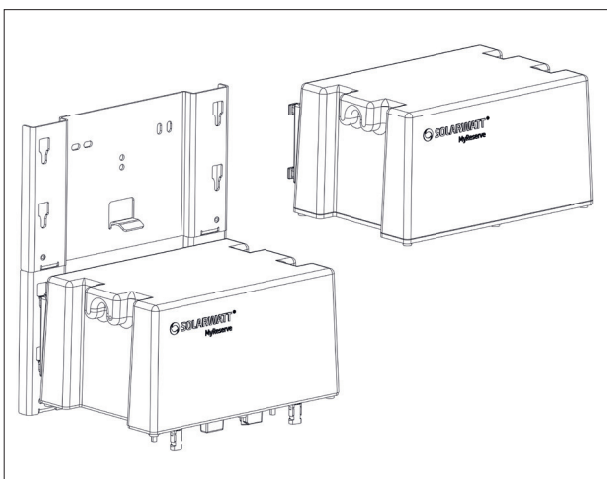
Bohren Sie die benötigten Bohrlöcher.

Wählen Sie das Befestigungsmaterial entsprechend des Wandmaterials und der anzuhängenden Last.

Hinweis: Befestigungsmaterial ist nicht im Lieferumfang enthalten.

Die Wandhalter übereinander bündig ohne Zwischenspalt ausrichten.

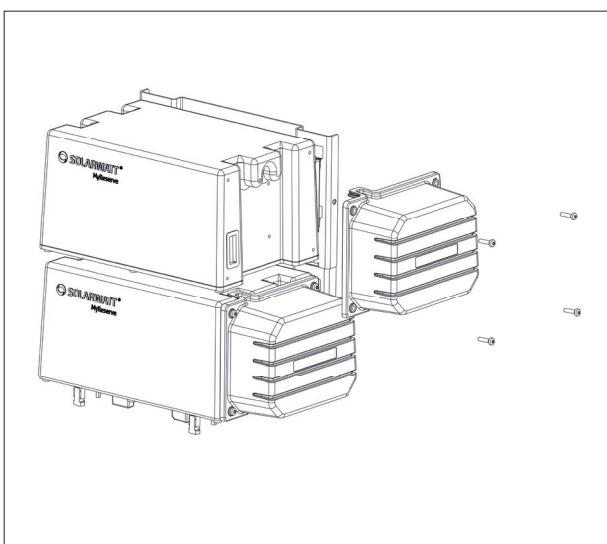
Module einhängen



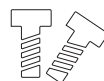
Hängen Sie den MyReserve Command Dummy an den unteren Wandhalter in die unteren 4 Aussparungen ein.

Anschließend darüber den MyReserve Pack Dummy in den Wandhalter einhängen.

Schutzabdeckung anbringen



Montieren Sie an den MyReserve Command und den MyReserve Pack Dummy die seitlichen Schutzabdeckungen (Schrauben iso 7380-2, M6x20 beiliegend).



M6 x 20 (Torx - T30)

ACHTUNG

Schrauben nur handfest anschrauben.
Bei zu großem Drehmoment können die Gewindebohrungen beschädigt werden.

