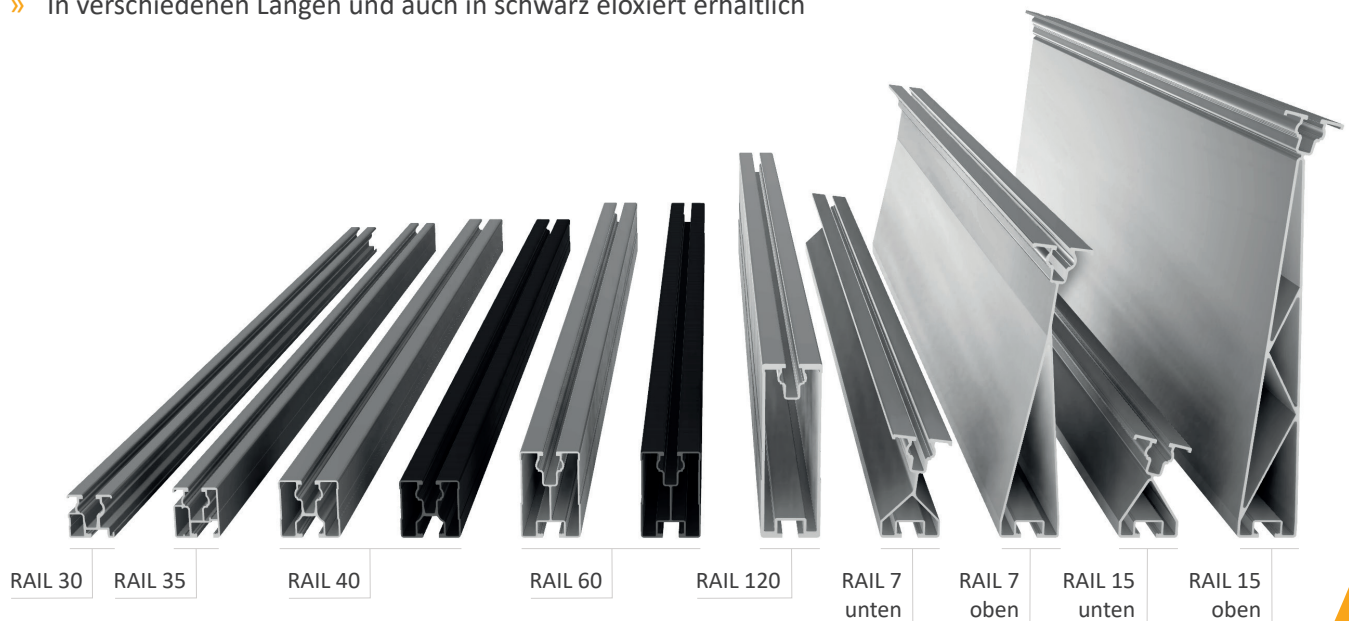


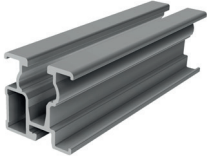
Ihre Vorteile mit unseren Produkten

- » Oberer Schienenkanal tief genug für den Einsatz von Modulklemmen für Rahmenhöhen 30 mm - 50 mm
- » Unterer Schienenkanal optimiert für Haltekralle, funktioniert mit allen SL Rack Dachanbindungen
- » Kompatibel mit gängigen Montagesystemen am Markt
- » Sehr einfaches Handling: liegt gut in der Hand, gut stapelbar
- » Gleiches Gewicht/Statik wie Vergleichsprodukte
- » Je nach Schienenhöhe unterschiedliche Spannweiten möglich (RAIL 60 und RAIL 120 erzielen den größten Abstand für Dachanbindungen)
- » RAIL 30 und 35 sind gewichtsoptimiert für geringere Lasten
- » RAIL 120 gewährt leichte Zugänglichkeit zu den Steckern sowie bessere Hinterlüftung der PV-Anlage
- » RAIL 7 kann zu Ertragssteigerungen führen, dank zusätzlicher Neigung von 7°
- » RAIL 15 kann zu Ertragssteigerungen führen, dank zusätzlicher Neigung von 15°
- » In verschiedenen Längen und auch in schwarz eloxiert erhältlich

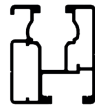
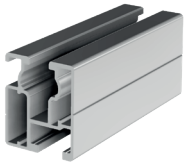


*Es gelten unsere Garantiebedingungen. Diese sind jederzeit im Internet einsehbar unter www.sl-rack.de

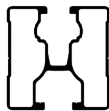
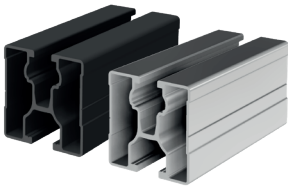
Varianten



RAIL 30 - 5400 mm
Art.-Nr. 81130-5400



RAIL 35 - 4750 mm
Art.-Nr. 81135-4750

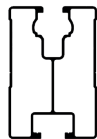
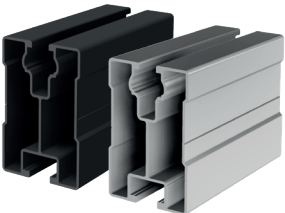


RAIL 40 - 2400 mm
Art.-Nr. 81140-2400
RAIL 40 - 4750 mm,
schwarz eloxiert
Art.-Nr. 86140-4750

RAIL 40 - 3600 mm
Art.-Nr. 81140-3600

RAIL 40 - 4750 mm
Art.-Nr. 81140-4750

RAIL 40 - 5850 mm,
Art.-Nr. 81140-5850



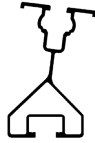
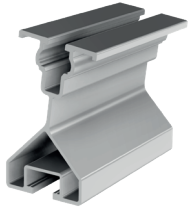
RAIL 60 - 2400 mm
Art.-Nr. 81160-2400
RAIL 60 - 4750 mm,
schwarz eloxiert
Art.-Nr. 86160-4750

RAIL 60 - 3600 mm
Art.-Nr. 81160-3600

RAIL 60 - 4750 mm
Art.-Nr. 81160-4750



RAIL 120 - 5400 mm
Art.-Nr. 81112-5400



RAIL 7 unten - 4750 mm
Art.-Nr. 81107-4750



RAIL 7 oben - 4750 mm
Art.-Nr. 81106-4750

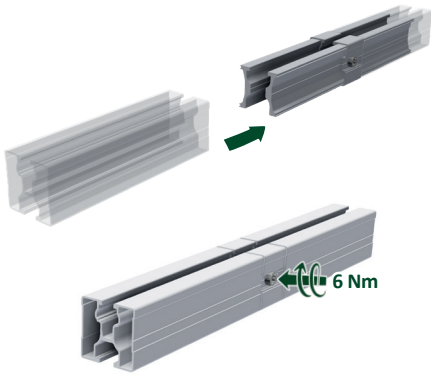


RAIL 15 unten - 4750 mm
Art.-Nr. 81115-4750



RAIL 15 oben - 4750 mm
Art.-Nr. 81114-4750

Tragschienenverbinder



Innenverbinder RAIL 2.0 für RAIL 35

Art.-Nr. 81135-02

Innenverbinder RAIL 2.0 für RAIL 40

Art.-Nr. 81140-02

**Innenverbinder RAIL 2.0 für RAIL 40,
schwarz eloxiert**

Art.-Nr. 86140-02

Innenverbinder RAIL 2.0 für RAIL 60

Art.-Nr. 81160-02

**Innenverbinder RAIL 2.0 für RAIL 60,
schwarz eloxiert**

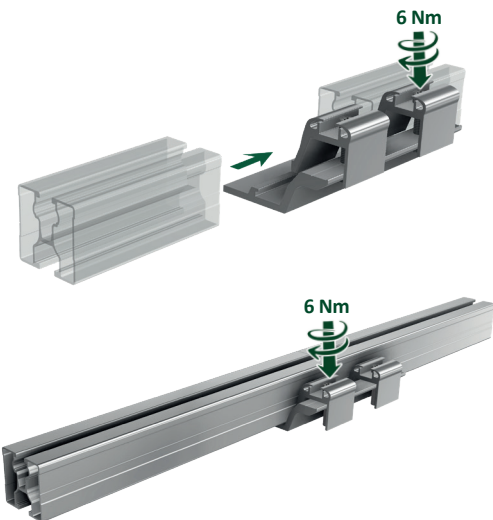
Art.-Nr. 86160-02

Innenverbinder RAIL 2.0 für RAIL 120

Art.-Nr. 81112-02



1. Die beiden Verbinderprofile in die Tragschienen einführen
2. Die Schrauben von beiden Seiten mit Torx 40 mit einem Anzugsmoment von 6 Nm festziehen.

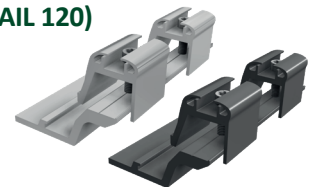


Außenverbinder für alle RAILS (exkl. RAIL 120)

Art.-Nr. 81140-05

**Außenverbinder für alle RAILS
(exkl. RAIL 120), schwarz eloxiert**

Art.-Nr. 86140-05



1. Das erste Profilende in den Außenverbinder einlegen und mit Torx 40 mit einem Anzugsmoment von 6 Nm die entsprechenden Profilklemme festziehen.
2. Das zweite Profilende bündig einlegen und ebenfalls mit der entsprechenden Profilklemme mit Torx 40 mit einem Anzugsmoment von 6 Nm festziehen.

Zubehör

Für RAIL 40 und 60 bieten wir auch farblich abgestimmte Endkappen an, welche Öffnungen für die Entwässerung haben und mit anderen Systemen am Markt kompatibel sind:



Kunststoff-Endkappe RAIL 40, grau

Art.-Nr. 94640-06

Kunststoff-Endkappe RAIL 40, schwarz

Art.-Nr. 94640-05

Kunststoff-Endkappe RAIL 60, grau

Art.-Nr. 94660-06

Kunststoff-Endkappe RAIL 60, schwarz

Art.-Nr. 94660-05

Technische Daten

| | |
|-----------------------|---|
| Material | Aluminium, Schrauben aus Edelstahl |
| Planungshilfen | SL-Rack-Konfigurator Solar.Pro.Tool . |
| Statik | Die statische Berechnung erfolgt gemäß den aktuellen länderspezifischen Normen (EN 1991, EC1 für Deutschland). Es kann je nach Schnee- oder Windlasten, bzw. bei großen Modulen, erforderlich sein, mehr als die üblichen 4 Befestigungspunkte einzusetzen. Bitte beachten Sie unbedingt die jeweiligen Hinweise des Modulherstellers in der Installationsanleitung. Die Tragfähigkeit des Daches wird nicht von uns geprüft. |

Ihre Meinung ist uns wichtig!

Wir wollen Ihren Arbeitsalltag erleichtern.
Ihr Lob, Ihre Kritik und Ihre Anregungen für Verbesserungen
helfen uns dabei. Wir freuen uns auf Ihr Feedback.



SL Rack **Feedback**
[Feedback schreiben >](#)



SL Rack **Website**
[Erfahren Sie mehr >](#)



SL Rack **Youtube**
[Videos anschauen >](#)

Besuchen Sie uns auf



Technische Änderungen und
Druckfehler vorbehalten.
Stand 07/2023 V15