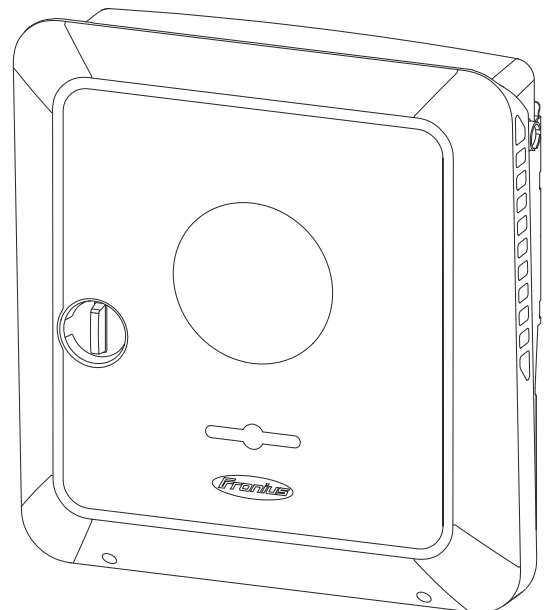


Operating Instructions

Fronius Symo GEN24
6.0 / 6.0.Plus / 8.0 / 8.0 Plus
10.0 / 10.0 Plus



DE | Bedienungsanleitung



Inhaltsverzeichnis

Sicherheitsvorschriften.....	8
Erklärung Sicherheitshinweise.....	8
Sicherheit.....	8
Allgemeines.....	8
Umgebungsbedingungen.....	9
Qualifiziertes Personal.....	9
Angaben zu Geräuschemissions-Werten.....	9
EMV-Maßnahmen.....	10
Notstrom.....	10
Datensicherheit.....	11
Urheberrecht.....	11
Schutzerdung (PE).....	11

Allgemeine Informationen **13**

Fronius Symo GEN24.....	15
Gerätekonzept.....	15
Funktionsübersicht.....	15
Fronius UP.....	16
Lieferumfang.....	16
Bestimmungsgemäße Verwendung.....	16
Thermisches Konzept.....	17
Fronius Solar.web.....	17
Lokale Kommunikation.....	18
Verschiedene Betriebsmodi.....	19
Betriebsmodi - Symbolerklärung.....	19
Betriebsmodus - Wechselrichter mit Batterie.....	20
Betriebsmodus - Wechselrichter mit Batterie und mehreren Smart Metern.....	20
Betriebsmodus - Wechselrichter mit Batterie, AC-gekoppelt an weiterem Wechselrichter ..	20
Betriebsmodus - Wechselrichter mit Batterie und Notstrom-Funktion.....	21
Betriebsmodus - Wechselrichter mit Batterie und Ohmpilot.....	21
Betriebsmodus - Wechselrichter mit Batterie, Ohmpilot und Notstrom-Funktion.....	21
Betriebsmodus - Wechselrichter mit Batterie und weiterem Wechselrichter.....	22
Betriebsmodus - Wechselrichter mit Batterie, weiterem Wechselrichter und Notstrom-Funktion.....	22
Energiefluss-Richtung des Wechselrichters.....	23
Betriebszustände (nur für Systeme mit Batterie).....	23
Energiesparmodus.....	25
Allgemeines.....	25
Abschaltbedingungen.....	25
Einschaltbedingungen.....	25
Sonderfall.....	25
Anzeige des Energiesparmodus.....	26
Geeignete Batterien.....	27
Allgemeines.....	27
BYD Battery-Box Premium.....	27
LG RESU FLEX.....	28
Manueller Systemstart.....	30
Voraussetzung.....	30
Benachrichtigung bei Systemabschaltung.....	30
Manueller Batteriestart nach Systemabschaltung.....	30
Notstrom-Betrieb nach Systemabschaltung starten.....	30
Personen- und Geräteschutz.....	31
Zentraler NA-Schutz.....	31
WSD (Wired Shut Down).....	31
RCMU.....	31
Isolationsüberwachung.....	31
Sicherer Zustand.....	31
Überspannungsschutz.....	31

Bedienelemente und Anschlüsse.....	32
Anschlussbereich.....	32
Abtrennung des Anschlussbereichs.....	33
Erdungselektroden-Klemme.....	33
DC-Trennschalter.....	34
Datenkommunikations-Bereich.....	34
Button-Funktionen und LED Statusanzeige.....	36
Interne schematische Verschaltung der IOs.....	37
Notstromvariante - PV Point (OP)	39
Allgemeines.....	41
PV Point (OP).....	41
Erklärung - PV Point (OP).....	41
Notstromvariante - Full Backup	43
Allgemeines.....	45
Voraussetzungen für den Notstrom-Betrieb.....	45
Übergang vom Einspeise-Betrieb in den Notstrom-Betrieb.....	45
Übergang vom Notstrom-Betrieb in den Einspeise-Betrieb.....	45
Notstrom und Energiesparmodus.....	46
Automatische Notstromumschaltung inkl. Notstrom-Kreise und 3-poliger Trennung z. B. Österreich oder Australien.....	47
Funktionen.....	47
Übergang vom Einspeise-Betrieb in den Notstrom-Betrieb.....	47
Übergang vom Notstrom-Betrieb in den Einspeise-Betrieb.....	48
Automatische Notstromumschaltung allpolige Trennung z. B. Deutschland, Frankreich, Spanien.....	49
Funktionen.....	49
Übergang vom Einspeise-Betrieb in den Notstrom-Betrieb.....	49
Übergang vom Notstrom-Betrieb in den Einspeise-Betrieb.....	50
Automatische Notstromumschaltung allpoliger Trennung Italien.....	51
Funktionen.....	51
Übergang vom Einspeise-Betrieb in den Notstrom-Betrieb.....	51
Übergang vom Notstrom-Betrieb in den Einspeise-Betrieb.....	52
Manuelle Notstromumschaltung 3-polige Trennung z. B. Österreich / allpolige Trennung z. B. Deutschland.....	53
Funktionen.....	53
Übergang vom Einspeise-Betrieb in den Notstrom-Betrieb.....	53
Übergang vom Notstrom-Betrieb in den Einspeise-Betrieb.....	54
Installation	55
Allgemeines.....	57
Schnellverschluss-System.....	57
Warnhinweise am Gerät.....	57
Kompatibilität von Systemkomponenten.....	58
Standort-Wahl und Montagelage.....	59
Standort-Wahl des Wechselrichters.....	59
Standort-Wahl von Fremdbatterien.....	60
Montagelage des Wechselrichters.....	61
Montagehalterung montieren und Wechselrichter einhängen.....	63
Auswahl des Befestigungsmaterials.....	63
Beschaffenheit der Montagehalterung.....	63
Montagehalterung nicht deformieren.....	63
Montagehalterung auf einer Wand montieren.....	63
Montagehalterung auf einem Mast oder Träger montieren.....	64
Montagehalterung auf Montageschienen montieren.....	65
Wechselrichter an der Montagehalterung einhängen.....	65
Voraussetzungen für den Anschluss des Wechselrichters.....	66
Verschiedene Kabeltypen.....	66
Zulässige Kabel für den elektrischen Anschluss.....	66
Zulässige Kabel für den Datenkommunikations-Anschluss.....	67

Kabelquerschnitt des AC-Kabels	67
Kabelquerschnitt des DC-Kabels	68
Maximale wechselstromseitige Absicherung	68
Wechselrichter am öffentlichen Netz anschließen (AC-Seite).....	70
Sicherheit	70
Wechselrichter am öffentlichen Netz anschließen (AC-Seite).....	70
Solarmodul-Stränge am Wechselrichter anschließen.....	73
Allgemeines über Solarmodule.....	73
Sicherheit	73
PV-Generator allgemein	74
PV-Generator Konfiguration6 - 10 kW.....	74
Solarmodul-Stränge am Wechselrichter anschließen.....	76
Batterie am Wechselrichter anschließen.....	80
Sicherheit	80
Batterie DC-Seite anschließen.....	80
Schutzleiter der LG RESU FLEX anschließen	84
Notstrom - PV Point (OP) anschließen.....	85
Sicherheit	85
Installation.....	85
Notstrom - Full Backup anschließen	90
Sicherheit	90
Automatische Notstromumschaltung 3-polige Trennung z. B. Österreich oder Australien....	90
Automatische Notstromumschaltung 4-polige Trennung z. B. Deutschland, Frankreich, Spanien	91
Automatische Notstromumschaltung 4-polige Trennung z. B. Italien.....	92
Manuelle Notstromumschaltung 3-polige Trennung z. B. Österreich / 4-polige Trennung z. B. Deutschland.....	93
Notstrom-Betrieb testen.....	94
Datenkommunikations-Kabel anschließen.....	96
Modbus Teilnehmer.....	96
Datenkommunikations-Kabel verlegen	97
Batteriekommunikations-Kabel anschließen.....	99
Abschlusswiderstände.....	99
WSD (Wired Shut Down) installieren.....	101
Wechselrichter schließen und in Betrieb nehmen.....	102
Anschlussbereich/Gehäusedeckel des Wechselrichters schließen und in Betrieb nehmen...	102
Erst-Inbetriebnahme des Wechselrichters	102
Installation mit der App.....	103
Installation mit dem Browser	103
Wechselrichter stromlos schalten und wieder einschalten.....	105
Wechselrichter stromlos schalten und wieder einschalten.....	105

Einstellungen - Benutzeroberfläche des Wechselrichters 107

Benutzereinstellungen	109
Benutzeranmeldung.....	109
Sprache auswählen.....	109
Gerätekonfiguration.....	110
Komponenten	110
Funktionen undI/Os.....	111
Demand Response Modes (DRM).....	112
Wechselrichter	112
Energiemanagement.....	116
Energiemanagement.....	116
Beispiele - Zeitabhängige Batteriesteuerung	117
Erlaubte Batteriesteuerungs-Regeln.....	119
PV-Leistungsreduzierung	121
Lastmanagement.....	121
System.....	123
Allgemein.....	123
Update.....	123
Inbetriebnahme-Assistent	123

Werkseinstellungen wiederherstellen.....	123
Event-Log	123
Information	124
Lizenzmanager	124
Support.....	125
Kommunikation	126
Netzwerk.....	126
Modbus.....	127
Fernsteuerung.....	128
Fronius Solar API.....	129
Internet Services.....	129
Sicherheits- und Netzanforderungen.....	130
Länder-Setup.....	130
Einspeisebegrenzung.....	130
Dynamische Leistungsregelung mit mehreren Wechselrichtern.....	132
I/O-Leistungsmanagement.....	135
Anschluss-Schema - 4 Relais	136
Einstellungen I/O-Leistungsmanagement - 4 Relais	137
Anschluss-Schema - 3 Relais.....	138
Einstellungen I/O-Leistungsmanagement - 3 Relais.....	139
Anschluss-Schema - 2 Relais.....	140
Einstellungen I/O-Leistungsmanagement - 2 Relais.....	141
Anschluss-Schema - 1 Relais.....	142
Einstellungen I/O-Leistungsmanagement - 1 Relais.....	143
Autotest (CEI 0-21).....	143

Optionen 145

Überspannungs-Schutzeinrichtung SPD.....	147
Allgemeines	147
Sicherheit.....	147
Lieferumfang	147
Wechselrichter spannungsfrei schalten.....	148
Installation.....	149
Wechselrichter in Betrieb nehmen.....	154
DC Connector Kit GEN24.....	156
Allgemeines	156
Allgemeines über Solarmodule.....	156
Sicherheit.....	156
Lieferumfang	157
Wechselrichter spannungsfrei schalten.....	158
Installation.....	158
Wechselrichter in Betrieb nehmen.....	162

Anhang 163

Pflege, Wartung und Entsorgung.....	165
Allgemeines	165
Wartung.....	165
Reinigung.....	165
Sicherheit.....	165
Betrieb in Umgebungen mit starker Staubentwicklung.....	165
Entsorgung.....	166
Garantiebestimmungen.....	168
Fronius Werksgarantie.....	168
Komponenten für die Notstrom-Umschaltung.....	169
Komponenten für die automatische Notstrom-Umschaltung Full Backup.....	169
Komponenten für die manuelle Notstrom-Umschaltung Full Backup.....	170
Statusmeldungen und Behebung.....	172
Anzeige.....	172
Statusmeldungen	172
Technische Daten.....	173
Fronius Symo GEN24 6.0 / 6.0 Plus.....	173

Fronius Symo GEN24 8.0 / 8.0 Plus.....	176
Fronius Symo GEN24 10.0 / 10.0 Plus.....	180
WLAN.....	184
Technische Daten Überspannungs-Schutzeinrichtung DC SPD Typ 1+2 GEN24.....	184
Erklärung der Fußnoten.....	184
Integrierter DC-Trenner.....	185

Schaltpläne 187

Fronius Symo GEN24 und BYD Battery-Box Premium HV	189
Schaltplan	189
Fronius Symo GEN24 mit 2 parallelgeschalteten BYD Battery-Box Premium HV	190
Schaltplan	190
Fronius Symo GEN24 mit 3 parallelgeschalteten BYD Battery-Box Premium HV	191
Schaltplan	191
Fronius Symo GEN24 und LG RESU FLEX.....	192
Schaltplan	192
Notstromklemme - PV Point (OP).....	193
Schaltplan	193
Notstromklemme - PV Point (OP) Australien.....	194
Schaltplan	194
Notstromklemme - PV Point (OP) mit Batterie nur für Frankreich.....	195
Schaltplan	195
Notstromklemme - PV Point (OP) Manuelle Umschaltung.....	196
Schaltplan	196
Automatische Notstromumschaltung 3-polige einfache FRT-fähige Trennung - z. B. Österreich	197
Schaltplan	197
Automatische Notstromumschaltung 3-polige einfache Trennung - z. B. Australien.....	198
Schaltplan	198
Automatische Notstromumschaltung 3-polige doppelte Trennung mit ext. NA-Schutz.....	199
Schaltplan	199
Automatische Notstromumschaltung 4-polige doppelte Trennung - z. B. Deutschland.....	200
Schaltplan	200
Automatische Notstromumschaltung 4-polige einfache FRT-fähige Trennung.....	201
Schaltplan	201
Automatische Notstromumschaltung 4-polige einfache Trennung - z. B. Frankreich.....	202
Schaltplan	202
Automatische Notstromumschaltung 4-polige einfache Trennung - z. B. Spanien.....	203
Schaltplan	203
Automatische Notstromumschaltung 4-polige doppelte Trennung mit ext. NA-Schutz - z. B. Italien	204
Schaltplan	204
Manuelle Notstromumschaltung 3-polige Trennung z. B. Österreich.....	205
Schaltplan	205
Manuelle Notstromumschaltung 4-polige Trennung z. B. Deutschland.....	206
Schaltplan	206
Überspannungs-Schutzeinrichtung SPD.....	207
Schaltplan	207

Abmessungen des Wechselrichters 209

Fronius Symo GEN24 6 -10 kW	211
Fronius Symo GEN24 6 - 10 kW	211

Sicherheitsvorschriften

Erklärung Sicherheitshinweise

WARNUNG!

Bezeichnet eine möglicherweise gefährliche Situation.

- ▶ Wenn sie nicht gemieden wird, können Tod oder schwerste Verletzungen die Folge sein.
-

VORSICHT!

Bezeichnet eine möglicherweise schädliche Situation.

- ▶ Wenn sie nicht gemieden wird, können leichte oder geringfügige Verletzungen sowie Sachschäden die Folge sein.
-

HINWEIS!

Bezeichnet die Möglichkeit beeinträchtigter Arbeitsergebnisse und von Schäden an der Ausrüstung.

Wenn Sie eines der im Kapitel „Sicherheitsvorschriften“ abgebildeten Symbole sehen, ist erhöhte Achtsamkeit erforderlich.

Sicherheit

VORSICHT!

Gefahr durch Quetschungen beim unsachgemäßen Hantieren mit Anbau- und Anlussteilen.

Verletzungen an Gliedmaßen können die Folge sein.

- ▶ Zum Anheben, Ablegen und Einhängen des Wechselrichters die integrierten Haltegriffe verwenden.
 - ▶ Beim Befestigen von Anbauteilen darauf achten, dass sich keine Gliedmaßen zwischen Anbauteil und Wechselrichter befinden.
 - ▶ Ver- und Entriegelung der einzelnen Pole auf den Anschlussklemmen nicht umgreifen.
-

Allgemeines

Das Gerät ist nach dem Stand der Technik und unter Berücksichtigung der anerkannten sicherheitstechnischen Vorgaben gefertigt. Bei Fehlbedienung oder Missbrauch besteht Gefahr für

- Leib und Leben des Bedieners oder Dritter,
 - das Gerät und andere Sachwerte des Betreibers.
-

Alle Personen, die mit der Inbetriebnahme, Wartung und Instandhaltung des Gerätes zu tun haben, müssen

- entsprechend qualifiziert sein,
 - Kenntnisse im Umgang mit Elektroinstallationen haben und
 - diese Bedienungsanleitung vollständig lesen und genau befolgen.
-

Ergänzend zur Bedienungsanleitung sind die allgemein gültigen sowie die örtlichen Vorgaben zu Unfallverhütung und Umweltschutz zu beachten.

Alle Sicherheits- und Gefahrenhinweise am Gerät

- in lesbarem Zustand halten,
- nicht beschädigen,
- nicht entfernen,
- nicht abdecken, überkleben oder übermalen.

Das Gerät nur betreiben, wenn alle Schutzeinrichtungen voll funktionstüchtig sind. Falls die Schutzeinrichtungen nicht voll funktionstüchtig sind, besteht Gefahr für

- Leib und Leben des Bedieners oder Dritter,
- das Gerät und andere Sachwerte des Betreibers.

Nicht voll funktionstüchtige Sicherheitseinrichtungen vor dem Einschalten des Geräts von einem autorisierten Fachbetrieb instandsetzen lassen.

Schutzeinrichtungen niemals umgehen oder außer Betrieb setzen.

Die Positionen der Sicherheits- und Gefahrenhinweise am Gerät sind dem Kapitel „Warnhinweise am Gerät“ der Bedienungsanleitung Ihres Gerätes zu entnehmen.

Störungen, die die Sicherheit beeinträchtigen, vor dem Einschalten des Gerätes beseitigen.

Umgebungsbedingungen

Betrieb oder Lagerung des Geräts außerhalb des angegebenen Bereichs gilt als nicht bestimmungsgemäß. Für hieraus entstandene Schäden haftet der Hersteller nicht.

Qualifiziertes Personal

Die Service-Informationen in dieser Bedienungsanleitung sind nur für qualifiziertes Fachpersonal bestimmt. Ein elektrischer Schlag kann tödlich sein. Führen Sie keine anderen als die in der Dokumentation angeführten Tätigkeiten aus. Das gilt auch, wenn Sie dafür qualifiziert sind.

Sämtliche Kabel und Leitungen müssen fest, unbeschädigt, isoliert und ausreichend dimensioniert sein. Lose Verbindungen, angeschmorte, beschädigte oder unterdimensionierte Kabel und Leitungen sofort von einem autorisierten Fachbetrieb instandsetzen lassen.

Wartung und Instandsetzung dürfen nur durch einen autorisierten Fachbetrieb erfolgen.

Bei fremdbezogenen Teilen ist nicht gewährleistet, dass diese beanspruchungs- und sicherheitsgerecht konstruiert und gefertigt sind. Nur Original-Ersatzteile verwenden (gilt auch für Normteile).

Ohne Genehmigung des Herstellers keine Veränderungen, Ein- oder Umbauten am Gerät vornehmen.

Bauteile in nicht einwandfreiem Zustand sofort austauschen.

Angaben zu Geräuschemissions-Werten

Der Schall-Druckpegel des Wechselrichters ist in den **Technische Daten** angegeben.

Die Kühlung des Gerätes erfolgt durch eine elektronische Temperaturregelung so geräuscharm wie möglich und ist abhängig von der umgesetzten Leistung, der Umgebungstemperatur, der Verschmutzung des Gerätes u.a.m.

Ein arbeitsplatzbezogener Emissionswert kann für dieses Gerät nicht angegeben werden, da der tatsächlich auftretende Schall-Druckpegel stark von der Monta-

gesituation, der Netzqualität, den umgebenden Wänden und den allgemeinen Raumeigenschaften abhängig ist.

EMV-Maßnahmen

In besonderen Fällen können trotz Einhaltung der genormten Emissions-Grenzwerte Beeinflussungen für das vorgesehene Anwendungsgebiet auftreten (z. B. wenn stöempfindliche Geräte am Aufstellungsort sind, oder wenn der Aufstellungsort in der Nähe von Radio- oder Fernsehempfängern ist). In diesem Fall ist der Betreiber verpflichtet, Maßnahmen für die Störungsbehebung zu ergreifen.

Notstrom

Das vorliegende System verfügt über Notstromfunktionen. Bei einem Ausfall des öffentlichen Netzes kann eine Ersatzstromversorgung aufgebaut werden.

Bei einer installierten automatischen Notstromversorgung, ist ein **Warnhinweis - Notstromversorgung** (<https://www.fronius.com/en/search-page>, Artikelnummer: 42,0409,0275) am elektrischen Verteiler anzubringen.

Bei Wartungs- und Installationsarbeiten im Hausnetz ist sowohl eine netzseitige Trennung als auch eine Deaktivierung des Ersatzstrombetriebes durch das Öffnen des integrierten DC-Trenners am Wechselrichter notwendig.

Abhängig von den Einstrahlungsverhältnissen und dem Batterieladezustand wird die Notstromversorgung automatisch deaktiviert und aktiviert. Dadurch kann es zu einer unerwarteten Rückkehr der Notstromversorgung aus dem Standby-Modus kommen. Daher nur bei deaktivierter Notstromversorgung Installationsarbeiten am Hausnetz vornehmen.

Einflussfaktoren auf die Gesamtleistung im Notstrom-Betrieb:

Blindleistung

Elektrische Verbraucher, die einen Leistungsfaktor ungleich 1 besitzen, benötigen neben einer Wirkleistung auch eine Blindleistung. Die Blindleistung belastet den Wechselrichter zusätzlich. Daher ist zur korrekten Berechnung der tatsächlichen Gesamtleistung nicht die Nennleistung der Last sondern der durch Wirk- und Blindleistung verursachte Strom relevant.

Geräte mit hohen Blindleistungen sind vor allem Elektromotoren wie zum Beispiel:

- Wasserpumpen
- Kreissägen
- Gebläse und Lüfter

Hoher Start-/Anlaufstrom

Elektrische Verbraucher, die eine große Masse beschleunigen müssen, benötigen in der Regel einen hohen Start-/Anlaufstrom. Dieser kann bis zu zehnmal höher als der Nennstrom sein. Für den Start-/Anlaufstrom steht der Maximalstrom des Wechselrichters zur Verfügung. Verbraucher mit zu hohen Start-/Anlaufströmen können daher nicht gestartet/betrieben werden, obwohl die Nominalleistung des Wechselrichters darauf schließen lässt. Für die Dimensionierung des Notstromkreises muss daher die angeschlossene Verbraucherleistung und auch der etwaigen Start-/Anlaufstrom berücksichtigt werden.

Geräte mit hohen Start-/Anlaufströmen sind zum Beispiel:

- Geräte mit Elektromotoren (z. B. Hebebühne, Kreissägen, Hobelbank)
- Geräte mit großer Übersetzung und Schwungmasse
- Geräte mit Kompressoren (z. B. Druckluft-Kompressoren, Klimaanlage)

WICHTIG!

Sehr hohe Anlaufströme können zu einer kurzfristigen Verzerrung oder einem

Einbruch der Ausgangsspannung führen. Der gleichzeitige Betrieb von elektronischen Geräte im selben Notstromnetz ist zu vermeiden.

Schiefelast

Bei der Dimensionierung von dreiphasigen Notstrom-Netzen müssen die Gesamtausgangsleistung und die Leistungen pro Phase des Wechselrichters berücksichtigt werden.

WICHTIG!

Der Wechselrichter darf nur im Rahmen der technischen Möglichkeiten betrieben werden. Ein Betrieb außerhalb der technischen Möglichkeiten kann zum Abschalten des Wechselrichters führen.

Datensicherheit	Für die Datensicherung von Änderungen gegenüber den Werkseinstellungen ist der Anwender verantwortlich. Im Falle gelöschter persönlicher Einstellungen haftet der Hersteller nicht.
------------------------	---

Urheberrecht	<p>Das Urheberrecht an dieser Bedienungsanleitung verbleibt beim Hersteller.</p> <hr/> <p>Text und Abbildungen entsprechen dem technischen Stand bei Drucklegung. Änderungen vorbehalten. Der Inhalt der Bedienungsanleitung begründet keinerlei Ansprüche seitens des Käufers. Für Verbesserungsvorschläge und Hinweise auf Fehler in der Bedienungsanleitung sind wir dankbar.</p>
---------------------	--

Schutzerdung (PE)	<p>Verbindung eines Punktes im Gerät, System oder in der Anlage zur Erde zum Schutz gegen einen elektrischen Schlag im Fehlerfall. Bei der Installation eines Wechselrichters der Sicherheitsklasse 1 (siehe Technische Daten) ist der Schutzleiter-Anschluss erforderlich.</p> <p>Beim Anschluss des Schutzleiters darauf achten, dass er gegen unbeabsichtigtes Trennen gesichert ist. Alle angeführten Punkte im Kapitel Wechselrichter am öffentlichen Netz anschließen (AC-Seite) auf Seite 70 sind zu beachten. Es muss sichergestellt sein, dass bei Verwendung der Zugentlastungen der Schutzleiter im Falle eines möglichen Ausfalls als Letzter belastet wird. Beim Anschluss des Schutzleiters sind die durch die jeweiligen nationalen Normen und Richtlinien festgelegten Mindestquerschnitt-Anforderungen zu beachten.</p>
--------------------------	---

Allgemeine Informationen

Gerätekonzzept

Der Wechselrichter wandelt den von den Solarmodulen erzeugten Gleichstrom in Wechselstrom um. Dieser Wechselstrom wird synchron zur Netzspannung in das öffentliche Netz eingespeist. Darüber hinaus kann die Solarenergie auch in einer angeschlossenen Batterie für eine spätere Verwendung gespeichert werden.

Der Wechselrichter ist für die Anwendung in netzgekoppelten Photovoltaik-Anlagen vorgesehen. Der Wechselrichter verfügt über Notstrom-Funktionen und wechselt bei entsprechender Verkabelung in den Notstrom-Betrieb*.

Der Wechselrichter überwacht automatisch das öffentliche Stromnetz. Bei abnormen Netzverhältnissen stellt der Wechselrichter den Betrieb sofort ein und unterbricht die Einspeisung in das Stromnetz (z. B. bei Netzabschaltung, Unterbrechung, ...).

Die Netzüberwachung erfolgt durch Spannungsüberwachung, Frequenzüberwachung und die Überwachung von Inselverhältnissen.

Nach der Installation und Inbetriebnahme arbeitet der Wechselrichter vollautomatisch, der Wechselrichter entnimmt dabei die maximal mögliche Leistung aus den Solarmodulen.

Je nach Betriebspunkt wird diese Leistung für das Hausnetz verwendet, in eine Batterie* gespeichert oder ins Netz eingespeist.

Sobald das Energieangebot der Solarmodule nicht mehr ausreicht, wird Leistung aus der Batterie ins Hausnetz eingespeist. Es kann je nach Einstellung auch Leistung aus dem öffentlichen Netz zum Laden der Batterie* bezogen werden.

Wenn die Gerätetemperatur des Wechselrichters zu hoch wird, drosselt der Wechselrichter zum Selbstschutz automatisch die aktuelle Ausgangs- oder Ladeleistung oder schaltet komplett ab.

Ursachen für eine zu hohe Gerätetemperatur können eine hohe Umgebungstemperatur oder eine nicht ausreichende Wärmeabfuhr sein (z. B. bei Einbau in Schaltschränken ohne entsprechende Wärmeabfuhr).

* Abhängig von der Gerätevariante, geeigneten Batterie, entsprechenden Verkabelung, den Einstellungen und örtlichen Normen und Richtlinien.

Funktionsübersicht

Funktion	Symo GEN24	Symo GEN24 Plus
Notstromvariante - PV Point (OP)	✓	✓
Batterieanbindung*	optional erhältlich**	✓
Notstromvariante - Full Backup	optional erhältlich**	✓

* Geeignete Batterien siehe Kapitel [Geeignete Batterien](#).

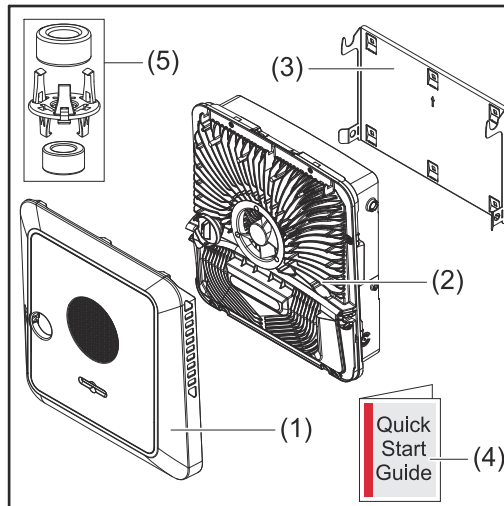
** Die Funktionen sind optional über Fronius UP erhältlich (siehe Kapitel [Fronius UP](#)).

Fronius UP

Mit Fronius UP* kann der Wechselrichter vom autorisierten Fachbetrieb um optional erhältliche Funktionen (siehe Kapitel [Funktionsübersicht](#)) erweitert werden.

* Die Verfügbarkeit von Fronius UP ist in den jeweiligen Ländern unterschiedlich. Weitere Informationen zu Fronius UP und der Verfügbarkeit siehe [Installation guide: Fronius GEN24 & GEN24 Plus](#).

Lieferumfang



- (1) Gehäusedeckel
- (2) Wechselrichter
- (3) Montagehalterung (Symbolbild)
- (4) Quick Start Guide
- (5) 2x Ferritring mit Halterung

Bestimmungsgemäße Verwendung

Der Wechselrichter ist dazu bestimmt, Gleichstrom von Solarmodulen in Wechselstrom umzuwandeln und diesen in das öffentliche Stromnetz einzuspeisen. Ein Notstrom-Betrieb* ist bei entsprechender Verkabelung möglich.

Als nicht bestimmungsgemäß gilt:

- eine andere oder darüber hinausgehende Benutzung,
- Umbauten am Wechselrichter sind nicht erlaubt, wenn diese nicht ausdrücklich von Fronius empfohlen werden,
- das Einbauen von Bauteilen ist nicht erlaubt, wenn diese nicht ausdrücklich von Fronius empfohlen oder vertrieben werden.

Für hieraus entstehende Schäden haftet der Hersteller nicht. Gewährleistungsansprüche erlöschen.

Zur bestimmungsgemäßen Verwendung gehört auch:

- das vollständige Lesen und Befolgen aller Hinweise sowie Sicherheits- und Gefahrenhinweise aus der Bedienungsanleitung,
- die Montage gemäß dem Kapitel „[Installation](#)“ ab Seite [55](#).

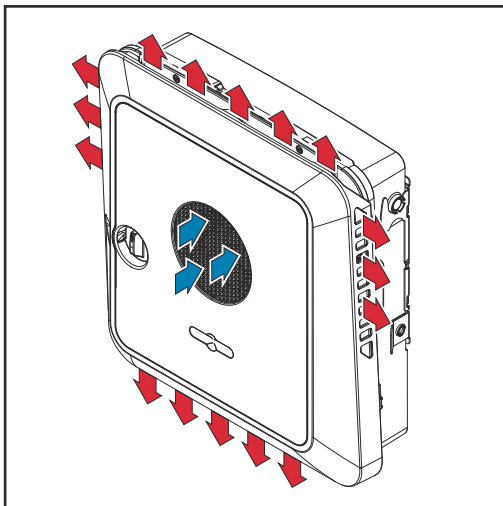
Bei Auslegung der Photovoltaik-Anlage darauf achten, dass alle Komponenten der Photovoltaik-Anlage ausschließlich in ihrem zulässigen Betriebsbereich betrieben werden.

Bestimmungen des Netzbetreibers für die Netzeinspeisung und Verbindungsmethoden berücksichtigen.

Der Fronius GEN24 Wechselrichter ist ein netzgekoppelter Wechselrichter mit Notstrom-Funktion und kein Insel-Wechselrichter. Daher sind folgende Einschränkungen im Notstrom-Betrieb zu beachten:

- max. 2 000 Betriebsstunden dürfen im Notstrom-Betrieb betrieben werden,
 - es dürfen mehr als 2 000 Betriebsstunden im Notstrom-Betrieb betrieben werden, wenn dabei nicht 20 % der Netzeinspeise-Betriebsdauer des Wechselrichters zum jeweiligen Zeitpunkt überschritten werden.
- * Abhängig von der Gerätevariante, der geeigneten Batterie, der entsprechenden Verkabelung, den Einstellungen und den örtlichen Normen und Richtlinien.

Thermisches Konzept



Umgebungsluft wird vom Lüfter an der Vorderseite angesaugt und an den Geräteseiten ausgeblasen. Die gleichmäßige Abfuhr der Wärme ermöglicht die Installation von mehreren Wechselrichtern nebeneinander.

HINWEIS!

Risiko durch unzureichende Kühlung des Wechselrichters.

Leistungsverlust des Wechselrichters kann die Folge sein.

- ▶ Den Lüfter nicht blockieren (z. B. durch Gegenstände, die durch den Berührungsschutz ragen).
- ▶ Die Lüftungsschlitze nicht abdecken, auch nicht teilweise.
- ▶ Sicherstellen, dass die Umgebungsluft zu jeder Zeit ungehindert durch die Lüftungsschlitze des Wechselrichters strömen kann.

Fronius Solar.web

Mit Fronius Solar.web bzw. Fronius Solar.web Premium kann die PV-Anlage vom Anlagenbesitzer sowie Installateur einfach überwacht und analysiert werden. Der Wechselrichter übermittelt bei entsprechender Konfiguration die Daten wie z. B. Leistung, Erträge, Verbrauch und Energiebilanz an Fronius Solar.web. Näher Informationen unter [Solar.web - Monitoring & Analyse](#).

Die Konfiguration erfolgt über den Inbetriebnahme-Assistenten siehe Kapitel [Installation mit der App](#) auf Seite [103](#) oder [Installation mit dem Browser](#) auf Seite [103](#).

Voraussetzungen für die Konfiguration:

- Internet-Verbindung (Download: min. 512 kBit/s, Upload: min. 256 kBit/s)*.
- Benutzerkonto auf [solarweb.com](#).
- Abgeschlossene Konfiguration über den Inbetriebnahme-Assistenten.

* Die Angaben stellen keine absolute Garantie für eine einwandfreie Funktion dar. Hohe Fehlerraten in der Übertragung, Empfangsschwankungen

oder Übertragungsaussetzer können die Datenübertragung negativ beeinflussen. Fronius empfiehlt, die Internet-Verbindung nach den Mindestanforderungen vor Ort zu testen.

Lokale Kommunikation

Der Wechselrichter kann über das Multicast DNS-Protokoll (mDNS) gefunden werden. Es wird empfohlen, den Wechselrichter über den zugewiesenen Hostnamen zu suchen.

Folgende Daten können über mDNS abgerufen werden:

- NominalPower
- Systemname
- DeviceSerialNumber
- SoftwareBundleVersion

Verschiedene Betriebsmodi

Betriebsmodi - Symbol- erklärung



PV-Modul
erzeugt Gleichstrom



Fronius GEN24 Wechselrichter
wandelt den Gleichstrom in Wechselstrom um und lädt die Batterie (das Laden der Batterie ist nur mit Fronius GEN24 Plus Wechselrichtern möglich). Durch die eingebaute Anlagenüberwachung kann der Wechselrichter per WLAN in ein Netzwerk eingebunden werden.



Zusätzlicher Wechselrichter im System
wandelt den Gleichstrom in Wechselstrom um. Kann aber keine Batterie laden und steht im Notstromfall nicht zur Verfügung.



Batterie
ist gleichstromseitig mit dem Wechselrichter gekoppelt und speichert elektrische Energie.



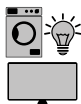
Fronius Ohmpilot
für die Nutzung überschüssiger Energie zur Warmwasser-Aufbereitung.



Primärzähler
erfasst die Lastkurve des Systems und stellt die Messdaten für das Energy Profiling im Fronius Solar.web bereit. Der Primärzähler steuert ebenfalls die dynamische Einspeiseregulung.



Sekundärzähler
erfasst die Lastkurve einzelner Verbraucher (z. B. Waschmaschine, Lampen, Fernseher, Wärmepumpe etc.) im Verbrauchszweig und stellt die Messdaten für das Energy Profiling im Fronius Solar.web bereit.



Verbraucher im System
die im System angeschlossenen Verbraucher.



Zusätzliche Verbraucher und Erzeuger im System
die über einen Smart Meter mit dem System verbunden sind.



PV Point
ist ein nicht unterbrechungsfreier 1-phasiger Notstromkreis, der elektrische Geräte bis zu einer maximalen Leistung von 3 kW versorgt, wenn ausreichend Leistung von den PV-Modulen oder der Batterie zur Verfügung steht.



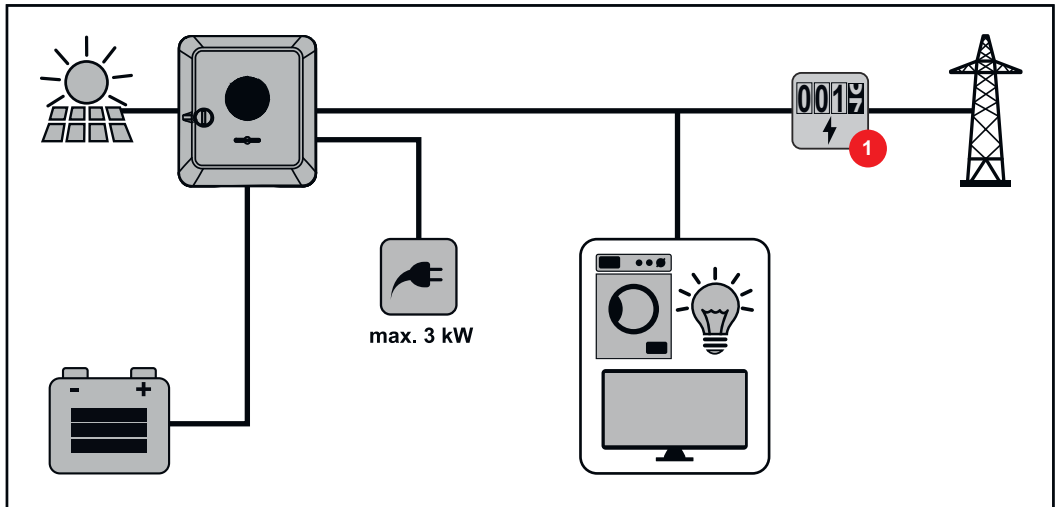
Full Backup
der Wechselrichter ist für den Notstrom-Betrieb vorbereitet. Die Notstrom-Funktion muss vom Elektroinstallateur im Schaltschrank realisiert werden. Das PV-System arbeitet im Notstrom-Betrieb als Insel.



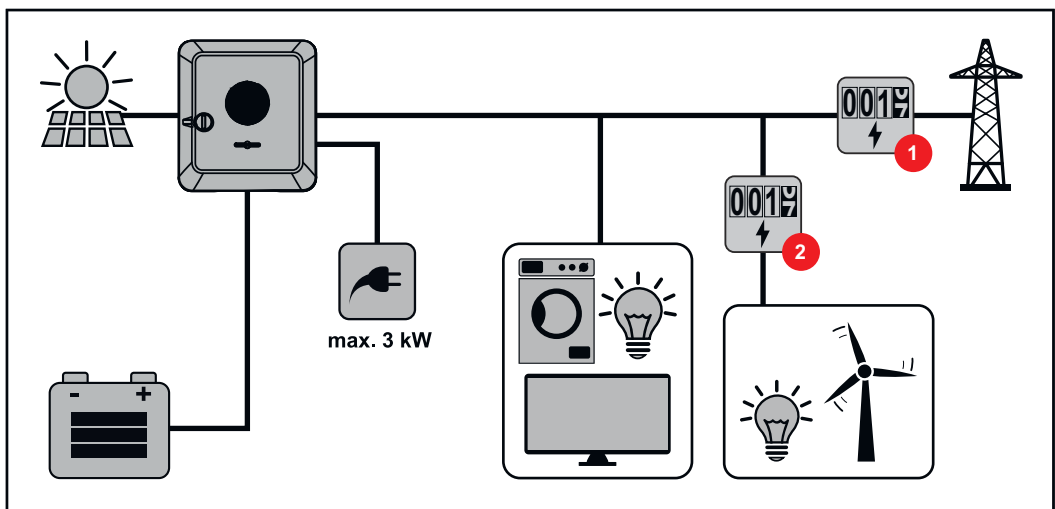
Stromnetz
versorgt die Verbraucher im System, wenn nicht ausreichend Leistung von den PV-Modulen oder der Batterie zur Verfügung steht.

Betriebsmodus - Wechselrichter mit Batterie

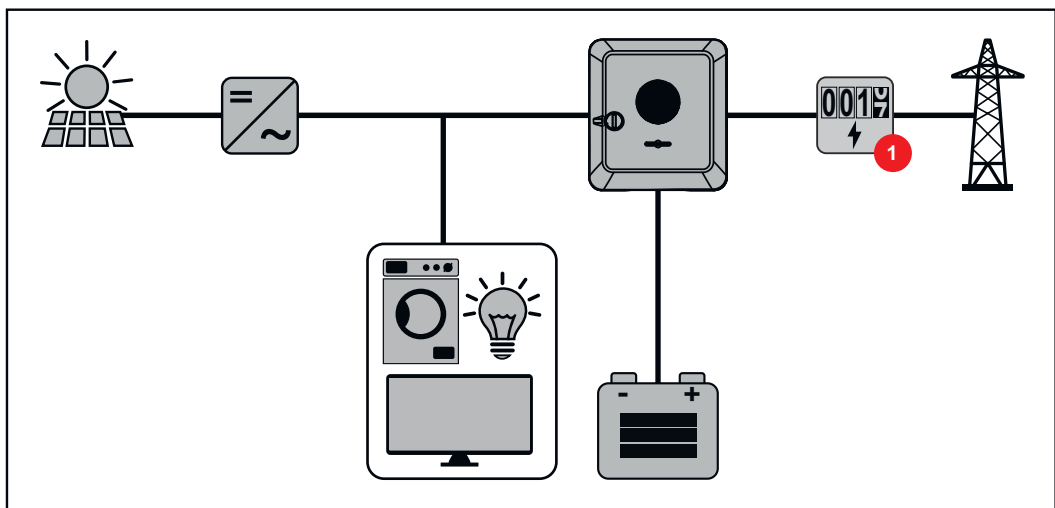
Um den Eigenverbrauch in Ihrem PV-System bestmöglich nutzen zu können, kann eine Batterie als Speicher verwendet werden. Die Batterie ist gleichstromseitig mit dem Wechselrichter gekoppelt. Deshalb ist keine mehrfache Stromumwandlung nötig und der Wirkungsgrad wird erhöht.



Betriebsmodus - Wechselrichter mit Batterie und mehreren Smart Metern



Betriebsmodus - Wechselrichter mit Batterie, AC-gekoppelt an weiterem Wechselrichter



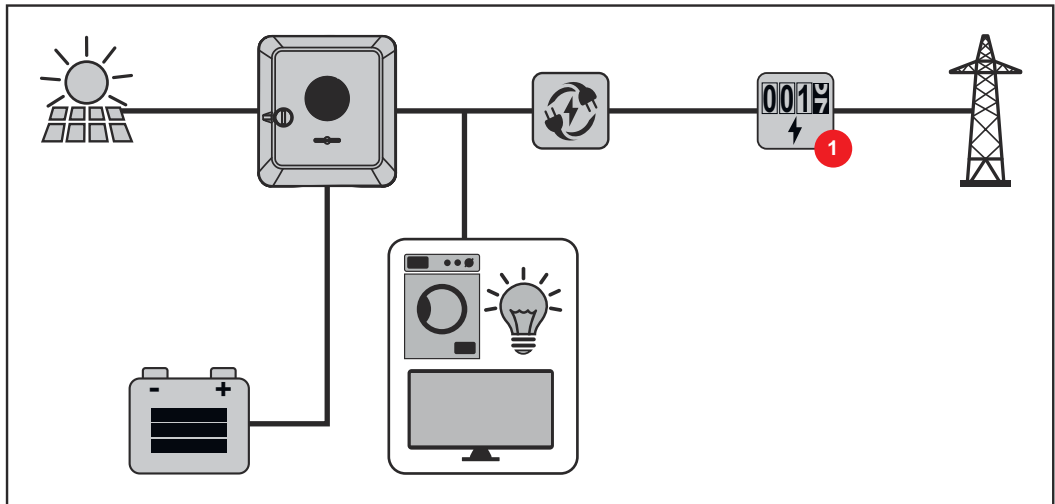
**Betriebsmodus -
Wechselrichter
mit Batterie und
Notstrom-Funk-
tion**

WICHTIG!

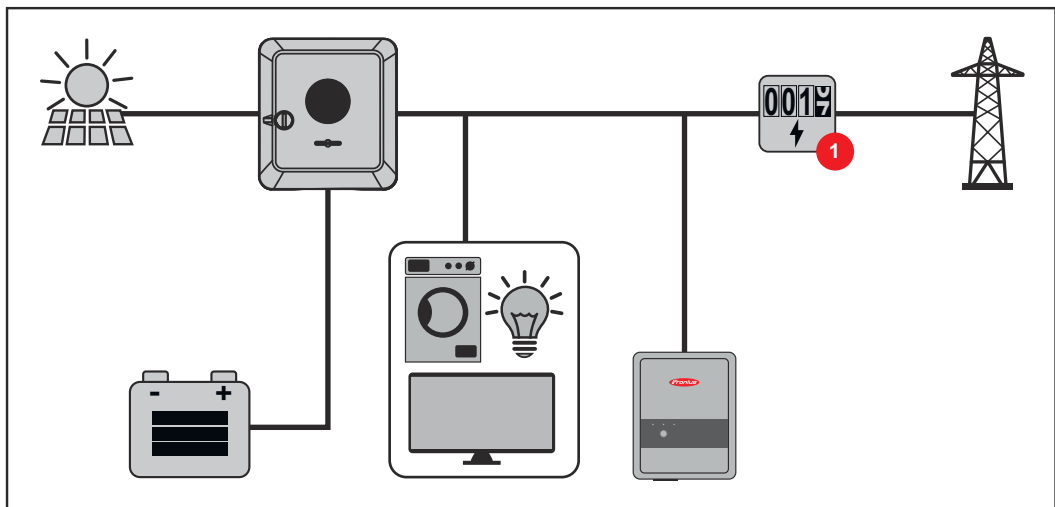
Im Notstrombetrieb wird eine erhöhte Nominalfrequenz verwendet, um einen ungewollten Parallelbetrieb mit anderen Stromerzeugern zu vermeiden.

Im voll ausgebauten Hybrid PV-System kann der Wechselrichter:

- Verbraucher im Haus versorgen.
- Überschüssige Energie in eine Batterie speichern und/oder ins Netz einspeisen.
- Bei Netzausfall angeschlossene Lasten versorgen.



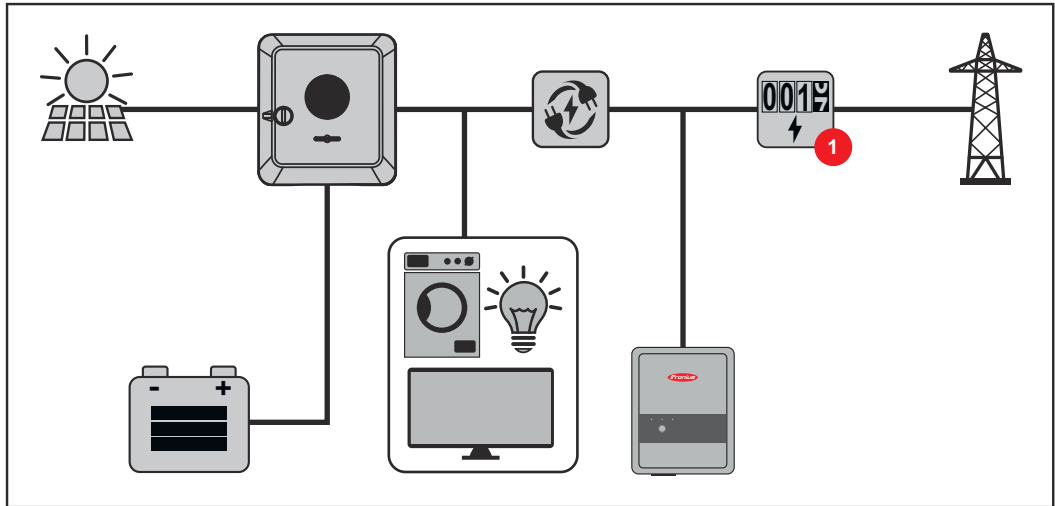
**Betriebsmodus -
Wechselrichter
mit Batterie und
Ohmpilot**



**Betriebsmodus -
Wechselrichter
mit Batterie,
Ohmpilot und
Notstrom-Funk-
tion**

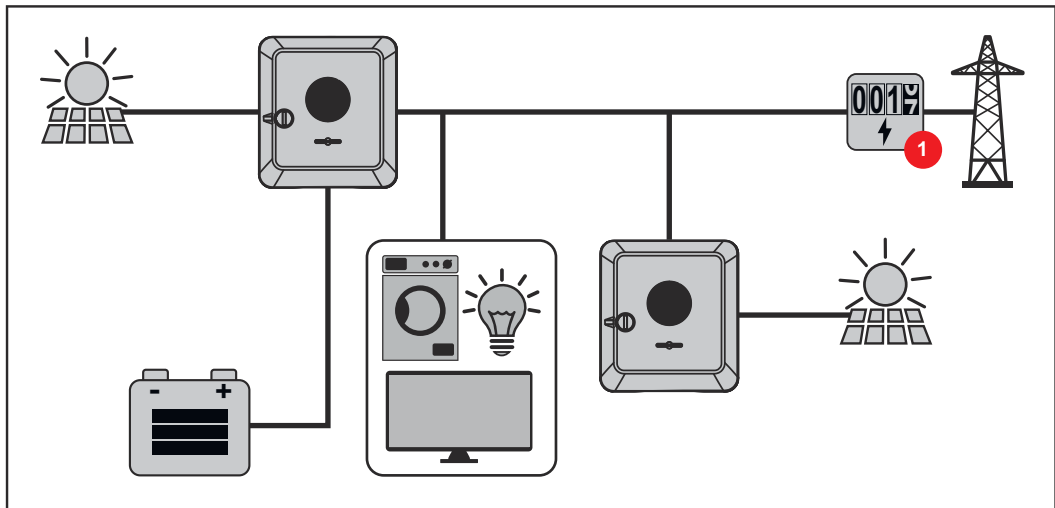
WICHTIG!

Im voll ausgebauten Hybrid PV-System mit Fronius Ohmpilot kann der Ohmpilot bei einem Stromausfall aus regelungstechnischen Gründen nicht betrieben werden. Daher ist es sinnvoll, den Ohmpilot außerhalb des Notstromzweigs zu installieren.



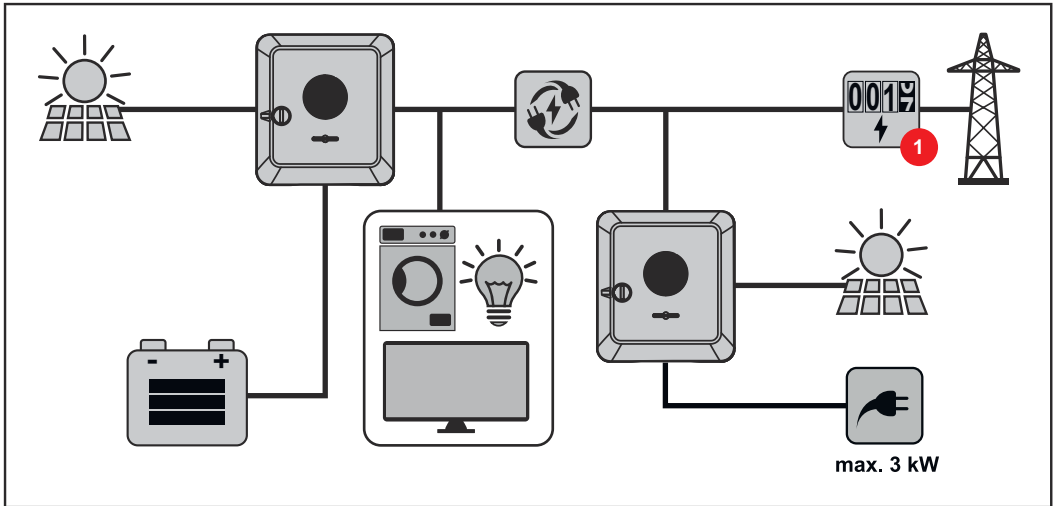
Betriebsmodus - Wechselrichter mit Batterie und weiterem Wechselrichter

Im Hybrid PV-System dürfen Batterien nur an einem Wechselrichter mit Batterieunterstützung angeschlossen werden. Batterien können nicht auf mehrere Wechselrichter mit Batterieunterstützung aufgeteilt werden. Abhängig vom Batteriehersteller können aber mehrere Batterien an einem Wechselrichter kombiniert werden.



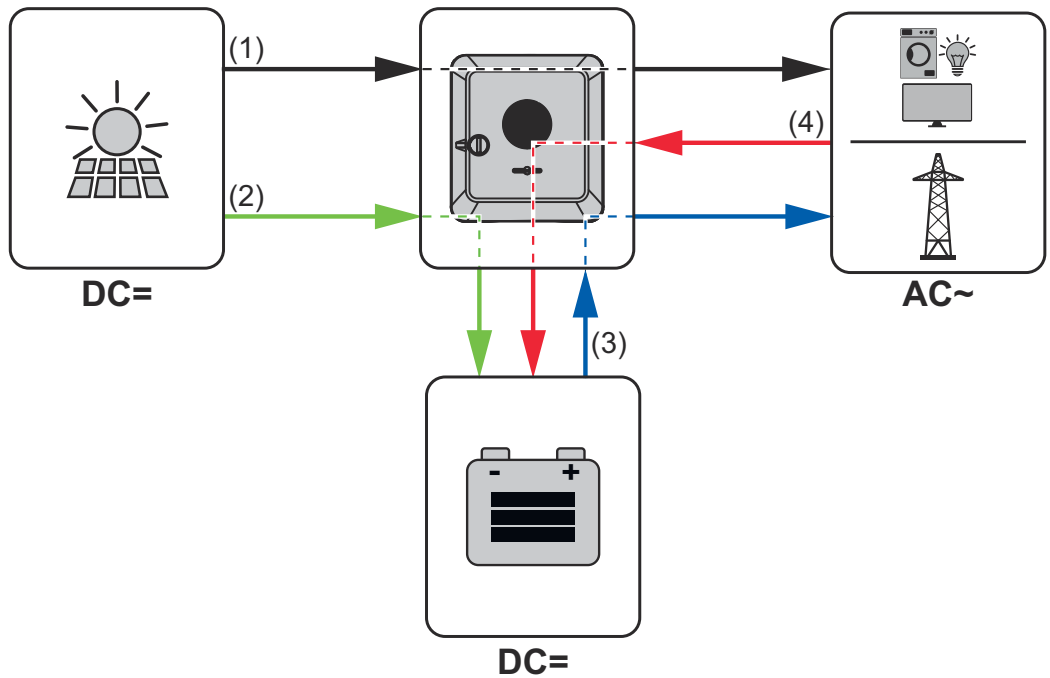
Betriebsmodus - Wechselrichter mit Batterie, weiterem Wechselrichter und Notstrom-Funktion

Im Hybrid PV-System dürfen Batterien nur an einem Wechselrichter mit Batterieunterstützung angeschlossen werden. Batterien können nicht auf mehrere Wechselrichter mit Batterieunterstützung aufgeteilt werden. Abhängig vom Batteriehersteller können aber mehrere Batterien an einem Wechselrichter kombiniert werden.



Energiefluss-Richtung des Wechselrichters

Beim Hybrid-Wechselrichter gibt es vier verschiedene Energiefluss-Richtungen:



- (1) PV-Modul - Wechselrichter - Verbraucher/Netz
- (2) PV-Modul - Wechselrichter - Batterie*
- (3) Batterie - Wechselrichter - Verbraucher/Netz*
- (4) Netz - Wechselrichter - Batterie*

* Abhängig von den Einstellungen und den örtlichen Normen und Richtlinien.

Betriebszustände (nur für Systeme mit Batterie)

Batteriesysteme unterscheiden verschiedene Betriebszustände. Der jeweils aktuelle Betriebszustand wird dabei auf der Benutzeroberfläche des Wechselrichters oder im Solar.web angezeigt.

Betriebszustand	Beschreibung
Normalbetrieb	Energie wird je nach Bedarf gespeichert oder entnommen.
Min. State of charge (SOC) erreicht	Batterie hat den vom Hersteller vorgegebenen oder den eingestellten minimalen SOC erreicht. Die Batterie kann nicht weiter entladen werden.
Energiesparmodus (Standby)	Das System wurde in den Energiesparmodus versetzt. Der Energiesparmodus wird automatisch beendet, sobald wieder ausreichend Energieüberschuss zur Verfügung steht.
Start	Das Speichersystem startet aus dem Energiesparmodus (Standby).
Erzwungene Nachladung	Der Wechselrichter lädt die Batterie nach, um den vom Hersteller vorgegebenen oder den eingestellten SOC zu halten (Schutz vor Tiefentladung).
Deaktiviert	Die Batterie ist nicht aktiv. Entweder wurde sie deaktiviert/ausgeschaltet oder durch einen Fehler ist keine Kommunikation zur Batterie möglich.

Energiesparmodus

Allgemeines

Der Energiesparmodus (Standby-Betrieb) dient dazu, den Eigenverbrauch der Anlage zu reduzieren. Sowohl der Wechselrichter als auch die Batterie wechseln automatisch unter bestimmten Voraussetzungen in den Energiesparmodus.

Der Wechselrichter wechselt in den Energiesparmodus, wenn die Batterie leer ist und keine PV-Leistung zur Verfügung steht. Einzig die Kommunikation des Wechselrichters mit dem Fronius Smart Meter und Fronius Solar.web wird aufrecht erhalten.

Abschaltbedingungen

Wenn alle Abschaltbedingungen erfüllt sind, wechselt die Batterie innerhalb von 10 Minuten in den Energiesparmodus. Diese Zeitverzögerung stellt sicher, dass mindestens ein Neustart des Wechselrichters durchgeführt werden kann.



≤ min. SoC

Ladezustand der Batterie ist kleiner oder gleich dem eingetragenen minimalen Ladezustand.



< 100 W

Die momentane Lade- oder Entladeleistung der Batterie ist kleiner als 100 W.



< 50 W

Es stehen weniger als 50 W zur Verfügung, um die Batterie zu laden. Die Einspeiseleistung ins öffentliche Netz ist um mindestens 50 W geringer als die derzeit benötigte Leistung im Hausnetz.

Der Wechselrichter wechselt automatisch nach der Batterie in den Energiesparmodus.

Einschaltbedingungen

Wenn eine der folgenden Bedingungen für mindestens 30 Sekunden erfüllt ist, wird der Energiesparmodus beendet:

- Der Energiesparmodus ist auf Grund einer geänderten Einstellung auf der Benutzeroberfläche des Wechselrichters nicht mehr zulässig.
- Falls eine dynamische Leistungsreduzierung von 0 eingestellt ist oder das System im Notstrom-Betrieb läuft, ist die Einspeiseleistung ins öffentliche Netz immer geringer als die benötigte Leistung im Hausnetz. Für diesen Fall gibt es eine eigene Bedingung (Dynamische Leistungsreduzierung < 300 W oder aktiver Notstrombetrieb):
 - Wenn die PV-Leistung über einer vorgegebenen Schwelle liegt, wird der Energiesparmodus beendet.
- Eine Batterieladung aus dem öffentlichen Netz wird über die Benutzeroberfläche des Wechselrichters angefordert.
- Die Batterie wird nachgeladen, um den Mindest-Ladezustand wiederherzustellen oder eine Kalibrierung durchzuführen.

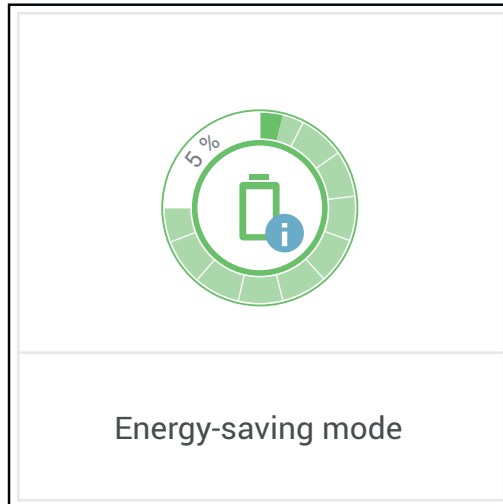
Sonderfall

Wenn der Wechselrichter 12 Minuten lang nicht in Betrieb geht (z. B. Fehler), oder eine Unterbrechung der elektrischen Verbindung zwischen Wechselrichter und Batterie vorliegt und kein Notstrom-Betrieb vorliegt, wechselt die Batterie in jedem Fall in den Energiesparmodus. Dadurch wird die Selbstentladung der Batterie verringert.

Anzeige des Energiesparmodus

Während des Energiesparmodus:

- Betriebs-LED des Wechselrichter leuchtet orange (siehe [Button-Funktionen und LED Statusanzeige](#) auf Seite 36).
- Die Benutzeroberfläche des Wechselrichters ist erreichbar.
- Alle verfügbaren Daten werden gespeichert und an Solar.web gesendet.
- Die aktuellen Daten sind auf Solar.web sichtbar.



Der Energiesparmodus wird auf der Benutzeroberfläche des Wechselrichters und im Solar.web durch ein „i“ neben dem Batterie-Symbol in der Anlagenübersicht dargestellt.

Geeignete Batterien

Allgemeines

Fronius weist ausdrücklich darauf hin, dass es sich bei den Fremdbatterien nicht um Produkte von Fronius handelt. Fronius ist weder Hersteller, Inverkehrbringer oder Händler dieser Batterien. Fronius übernimmt für diese Batterien keinerlei Haftungen, Service oder Garantien.

Bei veralteten Firmware/Software-Ständen kann es zu Inkompatibilitäten zwischen Wechselrichter und Batterie kommen. In diesem Fall sind folgende Schritte durchzuführen:

- 1 Software der Batterie aktualisieren - siehe Dokumentation der Batterie.
- 2 Firmware des Wechselrichters aktualisieren - siehe [Update](#) auf Seite [123](#).

Vor der Installation und Inbetriebnahme dieses Dokument sowie die Installationsanleitung der Fremdbatterie lesen. Die Dokumentation ist entweder der Fremdbatterie beigelegt oder beim Batteriehersteller sowie dessen Servicepartner zu beziehen

Alle zum Wechselrichter gehörigen Dokumente sind unter folgender Adresse zu finden:

<https://www.fronius.com/en/solar-energy/installers-partners/service-support/tech-support>

BYD Battery-Box Premium

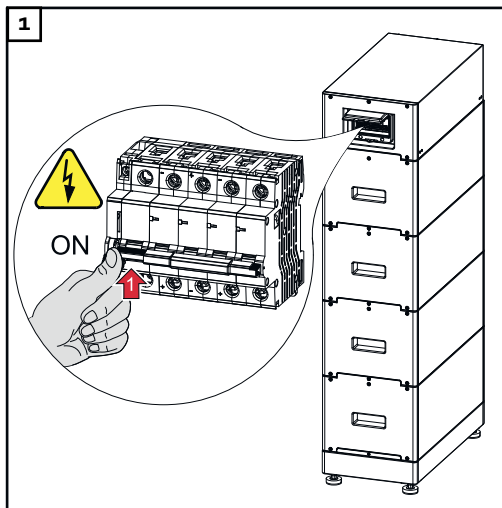
BYD Battery-Box Premium HVS	5.1	7.7	10.2	12.8
Fronius Symo GEN24 6.0 - 10.0*	✓	✓	✓	✗
Fronius Symo GEN24 6.0 - 10.0 Plus	✓	✓	✓	✗
Anzahl der Batteriemodule	2	3	4	5
Batterie-Parallelbetrieb**	✓	✓	✓	✗

BYD Battery-Box Premium HVM	8.3	11.0	13.8	16.6	19.3	22.1
Fronius Symo GEN24 6.0 - 10.0*	✗	✓	✓	✓	✓	✓
Fronius Symo GEN24 6.0 - 10.0 Plus	✗	✓	✓	✓	✓	✓
Anzahl der Batteriemodule	3	4	5	6	7	8
Batterie-Parallelbetrieb**	✗	✓	✓	✓	✓	✓

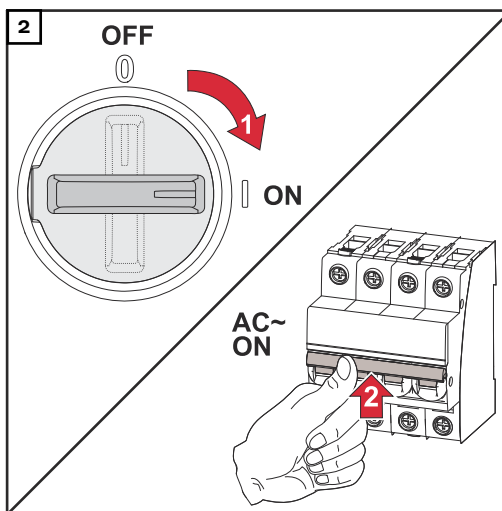
* Batterieunterstützung optional erhältlich.

** Max. 3 Batterien mit der gleichen Kapazität kombinierbar. Bei BYD Battery-Box Premium HVM 22.1 max. 2 Batterien kombinierbar.

WICHTIG! Für den sichergestellten Betrieb mit einer BYD Battery-Box Premium muss die nachstehende Einschalt-Reihenfolge für das System immer eingehalten werden.



Die Batterie einschalten.



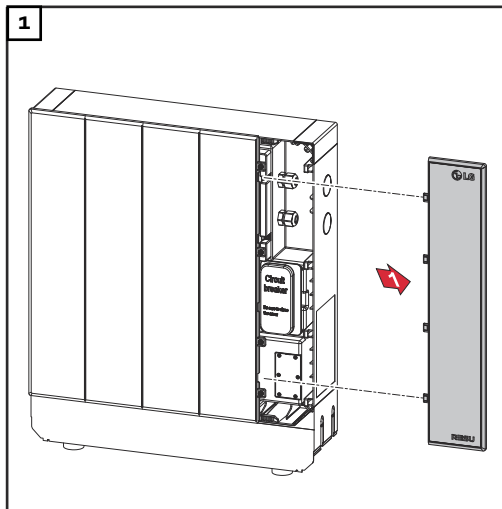
DC-Trenner in die Schalterstellung „Ein“ stellen. Den Leitungs-Schutzschalter einschalten.

LG RESU FLEX

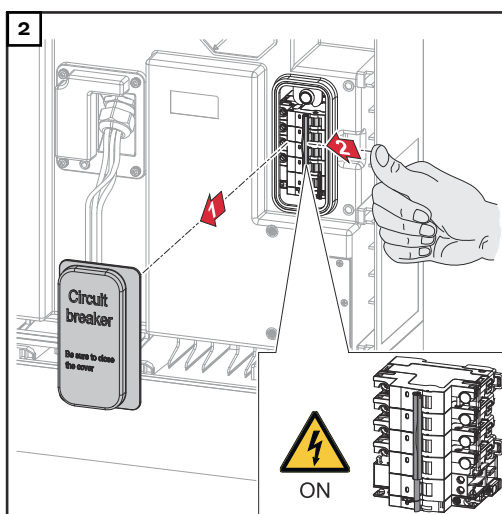
LG RESU FLEX	8.6	12.9	17.2
Fronius Symo GEN24 3.0 - 10.0*	✓	✓	✓
Fronius Symo GEN24 3.0 - 10.0 Plus	✓	✓	✓
Anzahl der Batteriemodule	2	3	4

* Batterieunterstützung optional erhältlich.

Batterie einschalten



Abdeckung nach rechts abziehen.



Abdeckung des DC-Trenners nach vorne abziehen. Den DC-Trenner in die Schalterstellung „Ein“ stellen.

Für den Zusammenbau der Batterie, die zuvor angeführten Arbeitsschritte in umgekehrter Reihenfolge ausführen.

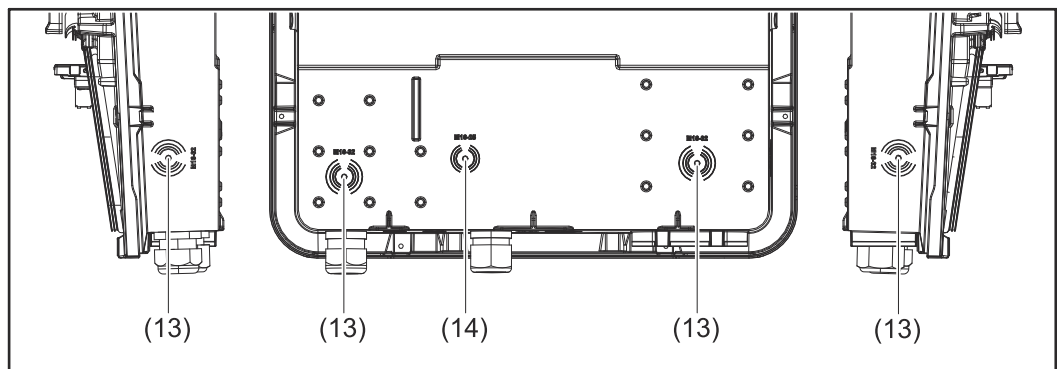
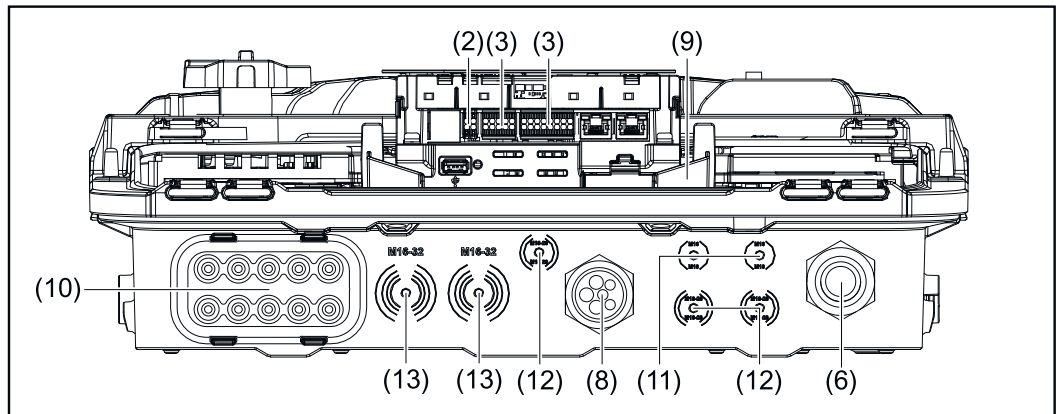
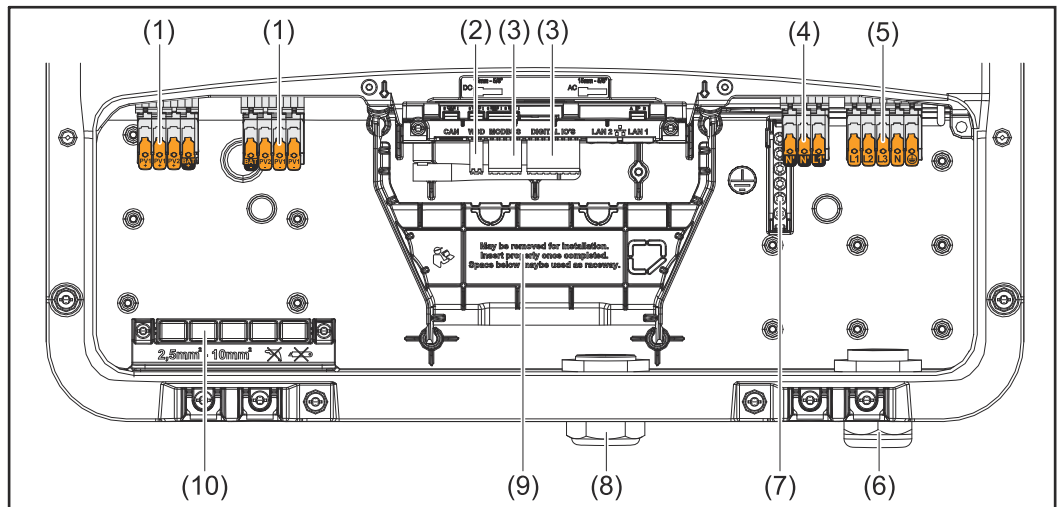
Manueller Systemstart

Voraussetzung	Es ist keine Energie von den PV-Modulen sowie aus dem öffentlichen Netz verfügbar. Wenn ein Notstrom-Betrieb bzw. Batteriebetrieb nicht möglich ist (z. B. Tiefentladeschutz der Batterie), schalten sich Wechselrichter und Batterie ab.
Benachrichtigung bei Systemabschaltung	Statusmeldungen über den inaktiven Zustand der Batterie werden auf der Benutzeroberfläche des Wechselrichters angezeigt oder über Solar.web via SMS oder E-Mail versendet (nur wenn die Benachrichtigung über Solar.web entsprechend konfiguriert ist).
Manueller Batteriestart nach Systemabschaltung	Sobald wieder Energie zur Verfügung steht, startet der Wechselrichter den Betrieb automatisch, die Batterie muss jedoch manuell gestartet werden. Hierfür ist die Einschalt-Reihenfolge zu beachten (siehe Kapitel Geeignete Batterien auf Seite 27).
Notstrom-Betrieb nach Systemabschaltung starten	Für den Start des Notstrom-Betriebs benötigt der Wechselrichter Energie aus der Batterie. Dies erfolgt manuell an der Batterie, weitere Information zu der Energieversorgung für den erneuten Start des Wechselrichters über die Batterie ist aus der Bedienungsanleitung des Batterieherstellers zu entnehmen.

Zentraler NA-Schutz	<p>Der Wechselrichter bietet die Möglichkeit, die integrierten AC-Relais als Kuppelschalter in Verbindung mit einem zentralen NA-Schutz zu verwenden (gemäß VDE-AR-N 4105:2018:11 §6.4.1). Dazu ist die zentrale Auslöseeinrichtung (Schalter) wie im Kapitel "WSD (Wired Shut Down)" beschrieben in die WSD-Kette zu integrieren.</p>
WSD (Wired Shut Down)	<p>Die kabelgebundene Abschaltung WSD unterbricht die Netzeinspeisung des Wechselrichters, wenn die Auslöseeinrichtung (Schalter, z. B. Not-Aus oder Feuermelde-Kontakt) aktiviert wurde.</p> <p>Bei Ausfall eines Wechselrichters (Sekundärgerät) wird dieser überbrückt und der Betrieb der anderen Wechselrichter bleibt aufrecht. Wenn ein zweiter Wechselrichter (Sekundärgerät) oder der Wechselrichter (Primärgerät) ausfällt, wird der Betrieb der gesamten WSD-Kette unterbrochen.</p> <p>Installation siehe WSD (Wired Shut Down) installieren auf Seite 101.</p>
RCMU	<p>Der Wechselrichter ist mit einer Allstrom-sensitiven Fehlerstrom-Überwachungseinheit (RCMU = Residual Current Monitoring Unit) nach IEC 62109-2 und IEC63112 ausgestattet.</p> <p>Diese überwacht Fehlerströme vom PV-Modul bis zum AC-Ausgang des Wechselrichters und trennt bei einem unzulässigen Fehlerstrom den Wechselrichter vom Netz.</p>
Isolationsüberwachung	<p>Bei Photovoltaikanlagen mit ungeerdeten Solarmodulen überprüft der Wechselrichter vor dem Einspeisebetrieb den Widerstand zwischen dem Plus- oder Minuspol der Photovoltaik-Anlage und dem Erdungspotential. Bei einem Kurzschluss zwischen DC+ oder DC- Leitung und Erde (z.B. auf Grund mangelhaft isolierter DC-Leitungen oder schadhaften Solarmodulen) wird eine Einspeisung ins Netz verhindert.</p>
Sicherer Zustand	<p>Falls eine der folgenden Sicherheitseinrichtungen auslöst, wechselt der Wechselrichter in einen sicheren Zustand:</p> <ul style="list-style-type: none">- WSD- Isolationsüberwachung und- RCMU <p>Im sicheren Zustand speist der Wechselrichter nicht mehr ein und wird durch Öffnen der AC-Relais vom Netz getrennt.</p>
Überspannungsschutz	<p>Der Wechselrichter ist DC- und AC-seitig mit einem integrierten Überspannungsschutz nach IEC 62109-2 ausgestattet. Der Überspannungsschutz schützt die Anlage vor Schäden infolge einer Überspannung.</p>

Bedienelemente und Anschlüsse

Anschlussbereich

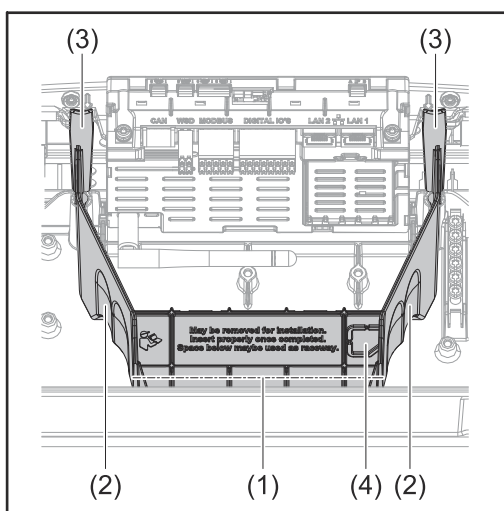


- (1) 2 x 4-polige DC Push-in Anschlussklemme
- (2) Push-in Anschlussklemme WSD (Wired Shut Down)
- (3) Push-in Anschlussklemmen Datenkommunikations-Bereich (Modbus, digitale Ein- und Ausgänge)
- (4) 3-polige Push-in Anschlussklemme für PV Point (OP)
- (5) 5-polige AC Push-in Anschlussklemme
- (6) Kabeldurchführung/Zugentlastung AC
- (7) 6-polige Erdungselektroden-Klemme
- (8) Kabeldurchführung/Zugentlastung Datenkommunikations-Bereich

- (9) Abtrennung Anschlussbereich
- (10) 10 x DC-Kabeldurchführung
- (11) Optionale Kabeldurchführung (M16)
- (12) Optionale Kabeldurchführung (M16 - M20)
- (13) Optionale Kabeldurchführung (M16 - M32)
- (14) Optionale Kabeldurchführung (M16 - M25)

Abtrennung des Anschlussbereichs

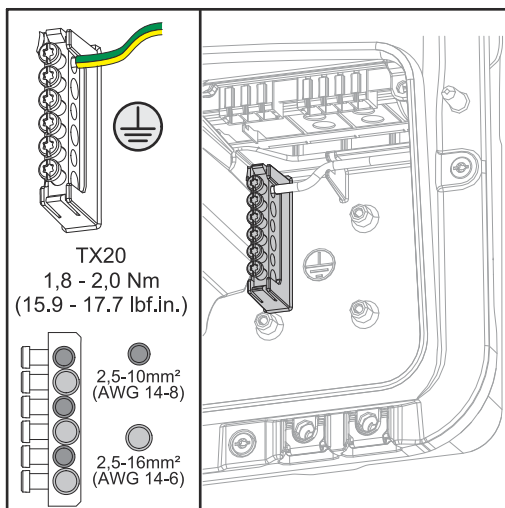
Durch die Abtrennung des Anschlussbereichs werden die hochspannungsführenden Leiter (DC und AC) von den Signalleitungen getrennt. Zum besseren Erreichen des Anschlussbereichs kann die Abtrennung für die Anschlussfähigkeit entnommen werden und muss wieder eingesetzt werden.




- (1) integrierter Kabelkanal
- (2) Vertiefungen für die Entnahme der Abtrennung des Anschlussbereichs
- (3) Snap-Haken für die Ver-/Entriegelung
- (4) Sollbruch-Stelle für den Data-com Anschluss

Durch den integrierten Kabelkanal (1), können die Leitungen von einem Bereich des Wechselrichters in den anderen verlegt werden. Dies ermöglicht eine einfache Installation von mehreren Wechselrichtern nebeneinander.

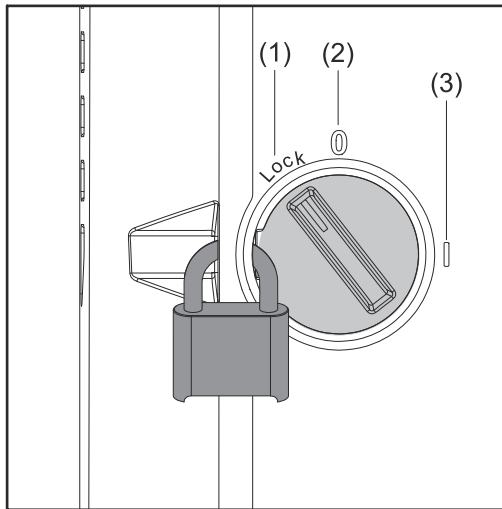
Erdungselektroden-Klemme



Die Erdungselektroden-Klemme  bietet die Möglichkeit, weitere Komponenten zu erden, wie z. B.:

- AC-Kabel
- Modulaufständerung
- Erdspieß

DC-Trennschalter



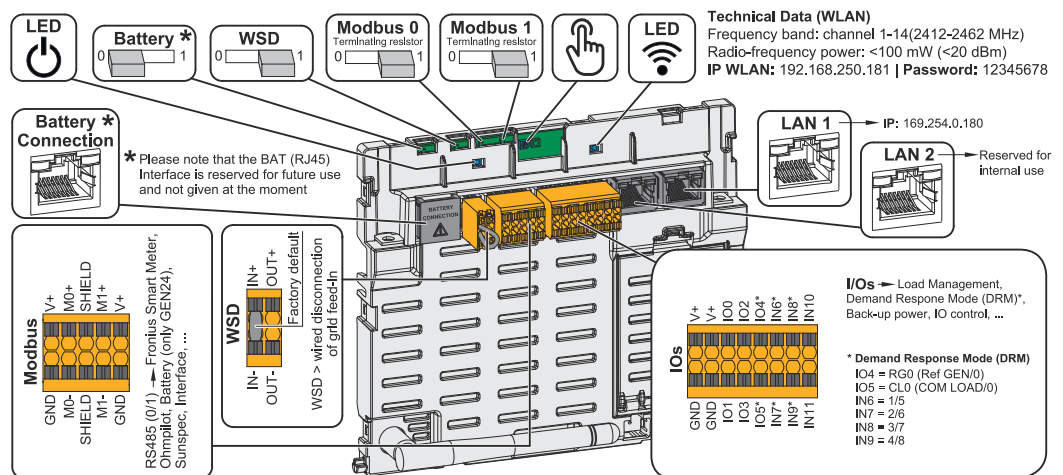
Der DC-Trennschalter verfügt über 3 Schalterstellungen:

- (1) Versperrt/Aus (Drehung nach links)
- (2) Aus
- (3) Ein



WICHTIG!

In den Schalterstellungen (1) und (3) kann der Wechselrichter mit einem handelsüblichen Vorhängeschloss gegen Ein-/Ausschalten gesichert werden. Hierfür sind die nationalen Bestimmungen zu berücksichtigen.

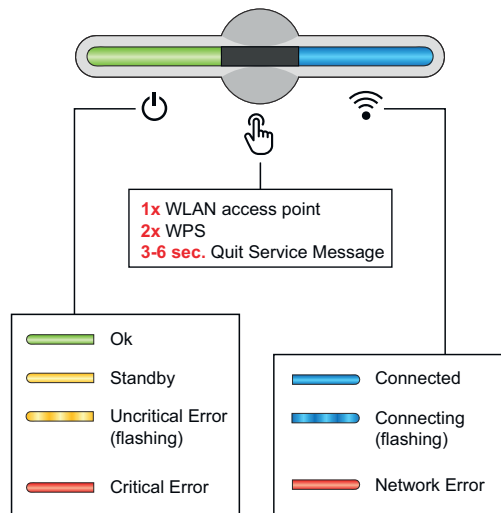
Datenkommunikations-Bereich



Betriebs-LED	Zeigt den Betriebszustand des Wechselrichters an.
WSD (Wired Shut Down) Switch	Definiert den Wechselrichter als WSD-Primärgerät oder WSD-Sekundärgerät. Position 1: WSD-Primärgerät Position 0: WSD-Sekundärgerät
Modbus 0 (MBO) Switch	Schaltet den Abschlusswiderstand für Modbus 0 (MBO) ein/aus. Position 1: Abschlusswiderstand ein (Werkseinstellung) Position 0: Abschlusswiderstand aus
Modbus 1 (MB1) Switch	Schaltet den Abschlusswiderstand für Modbus 1 (MB1) ein/aus. Position 1: Abschlusswiderstand ein (Werkseinstellung) Position 0: Abschlusswiderstand aus

 Optischer Sensor	Zur Bedienung des Wechselrichters. Siehe Kapitel Button-Funktionen und LED Statusanzeige auf Seite 36 .
 Kommunikations-LED	Zeigt den Zustand der Verbindung des Wechselrichters an.
LAN 1	Ethernet-Anschluss für die Datenkommunikation (z. B. WLAN-Router, Hausnetzwerk oder für die Inbetriebnahme mit einem Laptop siehe Kapitel Installation mit dem Browser auf Seite 103).
LAN 2	Für zukünftige Funktionen reserviert. Nur LAN 1 verwenden, um Funktionsstörungen zu vermeiden.
I/Os Anschlussklemme	Push-in Anschlussklemme für digitale Ein-/Ausgänge. Siehe Kapitel Zulässige Kabel für den Datenkommunikations-Anschluss auf Seite 67 . Die Bezeichnungen (RGO, CLO, 1/5, 2/6, 3/7, 4/8) beziehen sich auf die Funktion Demand Response Mode siehe Kapitel Demand Response Modes (DRM) auf Seite 112 .
WSD Anschlussklemme	Push-in Anschlussklemme für die WSD-Installation. Siehe Kapitel WSD (Wired Shut Down) auf Seite 31 .
Modbus Anschlussklemme	Push-in Anschlussklemme für die Installation von Modbus 0, Modbus 1, 12 V und GND (Ground). Über die Modbus Anschlussklemme wird die Datenverbindung zu den angeschlossenen Komponenten hergestellt. Die Eingänge M0 und M1 können frei gewählt werden. Max. 4 Modbus Teilnehmer pro Eingang siehe Kapitel Modbus Teilnehmer auf Seite 96 .

Button-Funktionen und LED Statusanzeige



Über die Betriebs-LED wird der Zustand des Wechselrichters angezeigt. Bei Störungen sind die einzelnen Schritte in der Fronius Solar.start App durchzuführen.



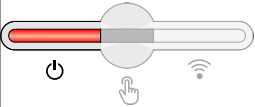
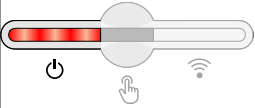
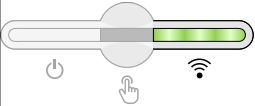
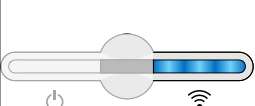
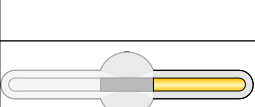
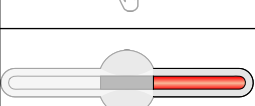
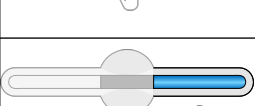
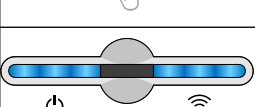
Der optische Sensor wird durch Berühren mit einem Finger betätigt.



Über die Kommunikations-LED wird der Status der Verbindung angezeigt. Für die Herstellung der Verbindung sind die einzelnen Schritte in der Fronius Solar.start App durchzuführen.

Sensor-Funktionen	
	<p>1x = WLAN Access Point (AP) wird geöffnet.</p> <p> blinkt blau</p>
	<p>2x = Wi-Fi Protected Setup (WPS) wird aktiviert.</p> <p> blinkt grün</p>
	<p>3 Sekunden (max. 6 Sekunden) = die Servicemeldung wird beendet.</p> <p> leuchtet gelb</p>

LED Statusanzeige	
	<p>Der Wechselrichter arbeitet störungsfrei.</p> <p> leuchtet grün</p>
	<p>Der Wechselrichter startet.</p> <p> blinkt grün</p>
	<p>Der Wechselrichter befindet sich im Standby, arbeitet nicht (z. B. keine Einspeisung bei Nacht) oder ist nicht konfiguriert.</p> <p> leuchtet gelb</p>
	<p>Der Wechselrichter zeigt einen unkritischen Status an.</p> <p> blinkt gelb</p>

LED Statusanzeige	
	Der Wechselrichter zeigt einen kritischen Status an und es findet kein Einspeisevorgang statt. ☰ leuchtet rot
	Der Wechselrichter zeigt eine Notstrom-Überlastung an. ☰ blinkt rot
	Die Netzwerk-Verbindung wird über WPS hergestellt. 2x ☞ = WPS Suchmodus. 📶 blinkt grün
	Die Netzwerk-Verbindung wird über WLAN AP hergestellt. 1x ☞ = WLAN AP Suchmodus (30 Minuten aktiv). 📶 blinkt blau
	Die Netzwerk-Verbindung ist nicht konfiguriert. 📶 leuchtet gelb
	Der Wechselrichter arbeitet störungsfrei, ein Netzwerkfehler wird angezeigt. 📶 leuchtet rot
	Die Netzwerk-Verbindung ist aktiv. 📶 leuchtet blau
	Der Wechselrichter führt eine Aktualisierung durch. ☰ / 📶 blinken blau

Interne schematische Verschaltung der IOs

Am Pin V+ / GND besteht die Möglichkeit, mit einem externen Netzteil eine Spannung im Bereich von 12,5 - 24 V (+ max. 20 %) einzuspeisen. Die Ausgänge IO 0 - 5 können dann mit der eingespeisten externen Spannung betrieben werden. Pro Ausgang darf maximal 1 A entnommen werden, wobei insgesamt max. 3 A erlaubt sind. Die Absicherung muss extern erfolgen.

VORSICHT!

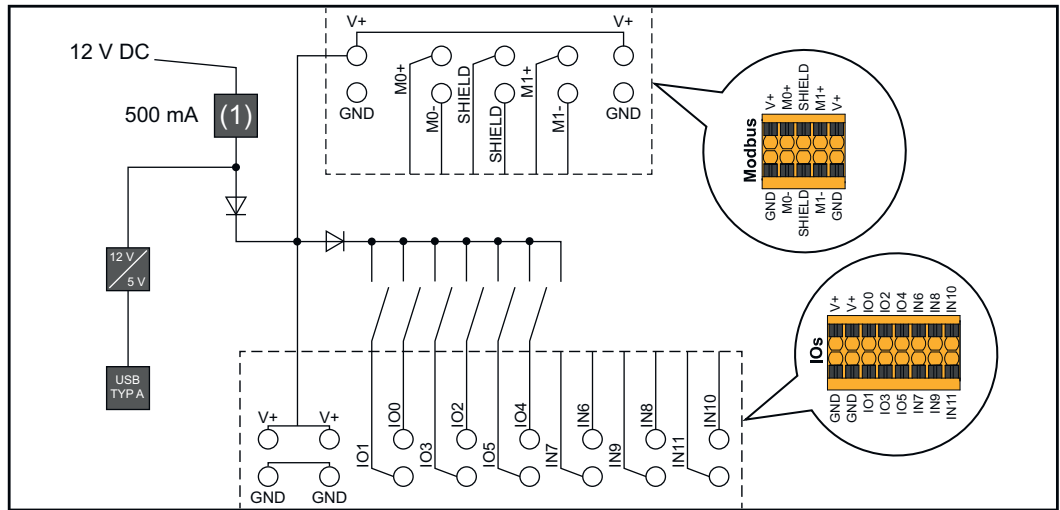
Gefahr durch Verpolung an den Anschlussklemmen durch unsachgemäßen Anschluss von externen Netzteilen.

Schwere Sachschäden am Wechselrichter können die Folge sein.

- ▶ Polarität des externen Netzteils vor dem Anschließen mit einem geeigneten Messgerät prüfen.
- ▶ Die Kabel an den Ausgängen V+/GND polrichtig anschließen.

WICHTIG!

Bei Überschreitung der Gesamtleistung (6 W) schaltet der Wechselrichter die gesamte externe Spannungsversorgung ab.



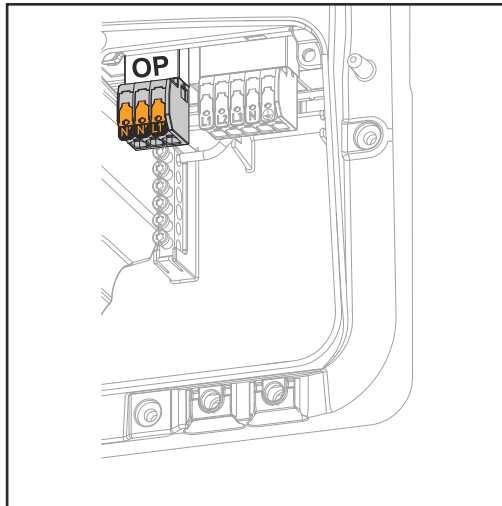
(1) Strombegrenzung

Notstromvariante - PV Point (OP)

PV Point (OP)

WICHTIG!

Bei Verfügbarkeit von mehreren Notstromvarianten ist zu beachten, dass nur eine Notstromvariante installiert und konfiguriert werden darf.



Mit dem PV Point können an der Opportunity Power (OP) Anschlussklemme bei Ausfall des öffentlichen Netzes 1-phasig elektrische Geräte bis zu einer maximalen Leistung von 3 kW versorgt werden, wenn dazu genügend Leistung von den Solarmodulen oder einer optionalen Batterie zur Verfügung steht. An der OP-Anschlussklemme liegt im netzgekoppelten Betrieb keine Spannung an, daher werden in diesem Betrieb die angeschlossenen Lasten nicht versorgt.

WICHTIG!

Eine Netzumschaltung mit Relais ist nicht möglich.

Erklärung - PV Point (OP)

Grundsätzlich kann der Wechselrichter 220 - 240 V am PV Point bereitstellen. Eine entsprechende Konfiguration muss im Zuge der Inbetriebnahme vorgenommen werden.

Bei 220 - 240 V Ausgangsspannung stehen max. 13 A AC-Dauerstrom zur Verfügung.

Beispiel:

$$230 \text{ V} * 13 \text{ A} = 2860 \text{ W}$$

$$240 \text{ V} * 13 \text{ A} = \text{max. } 3 \text{ kW}$$

Im Notstrom-Betrieb können einige Elektrogeräte auf Grund zu hoher Anlaufströme nicht richtig funktionieren (z. B. Kühl- oder Gefrierschränke). Es wird empfohlen, nicht unbedingt benötigte Verbraucher im Notstrom-Betrieb abzuschalten. Überlastfähigkeit von 35 % ist für die Dauer von 5 Sekunden möglich, je nach momentanem Leistungsvermögen der PV-Module und/oder der Batterie.

Die Umschaltung vom netzgekoppelten Betrieb in den Notstrom-Betrieb erfolgt mit einer kurzen Unterbrechung. Die Notstrom-Funktion kann deshalb nicht als unterbrechungsfreie Stromversorgung für z. B. Computer eingesetzt werden.

Falls im Notstrom-Betrieb keine Energie von der Batterie oder von den PV-Modulen zur Verfügung steht, wird der Notstrom-Betrieb automatisch beendet. Wenn wieder ausreichend Energie von den PV-Modulen zur Verfügung steht, startet der Notstrom-Betrieb wieder automatisch.

Bei einem zu großen Verbrauch wird der Notstrom-Betrieb unterbrochen und die Statusmeldung „Notstrom-Überlastung“ wird an der LED-Statusanzeige des Wechselrichters angezeigt. Die maximale Leistung im Notstrom-Betrieb laut den technischen Daten muss beachtet werden.

Notstromvariante - Full Backup

Voraussetzungen für den Notstrom-Betrieb

WICHTIG!

Bei Verfügbarkeit mehrerer Notstromvarianten ist zu beachten, dass nur eine Notstromvariante installiert und konfiguriert werden darf.

Um die Notstrom-Funktion des Wechselrichters nutzen zu können, müssen folgende Voraussetzungen erfüllt sein:

- Der Wechselrichter muss die Notstromvariante - Full Backup unterstützen (siehe Kapitel **Funktionsübersicht** auf Seite **15**).
- Eine notstromfähige Batterie muss installiert und konfiguriert sein.
- Richtige Verkabelung des Notstrom-Systems in der Elektroinstallation bzw. Verwenden einer Umschaltbox der Fa. Enwitec (siehe Kapitel **Komponenten für die Notstrom-Umschaltung** auf Seite **169** bzw. **Schaltpläne** auf Seite **187**).
- Den Fronius Smart Meter am Einspeisepunkt montieren und konfigurieren.
- Einen **Warnhinweis für Notstromversorgung** (<https://www.fronius.com/en/search-page>, Artikelnummer: 42,0409,0275) am elektrischen Verteiler anbringen.
- Die erforderlichen Einstellungen im Menübereich „**Geräte und Peripherie**“ → „**Funktionen und Pins**“ → „**Notstrom**“ durchführen und Notstrom aktivieren.
- Die **Checkliste - Notstrom** (<https://www.fronius.com/en/search-page>, Artikelnummer: 42,0426,0365) Punkt für Punkt durchführen und bestätigen.

Übergang vom Einspeise-Betrieb in den Notstrom-Betrieb

1. Das öffentliche Netz wird durch den wechselrichterinternen Netz- und Anlagenschutz (NA-Schutz) und durch den angeschlossenen Fronius Smart Meter überwacht.
2. **Das öffentliche Netz fällt aus oder einzelne Netzparameter werden unter- oder überschritten.**
3. Der Wechselrichter führt die gemäß der Ländernorm notwendigen Maßnahmen durch und schaltet anschließend ab.
4. Der Wechselrichter startet nach einer Überprüfungszeit mit dem Notstrom-Betrieb.
5. Alle Verbraucher im Haushalt, die im Notstrom-Kreis eingebunden sind, werden von der Batterie und den PV-Modulen versorgt. Die restlichen Verbraucher sind nicht versorgt und sicher getrennt.

Übergang vom Notstrom-Betrieb in den Einspeise-Betrieb

1. Der Wechselrichter arbeitet im Notstrom-Betrieb.
2. **Das öffentliche Netz funktioniert wieder ordnungsgemäß.**
3. Der Fronius Smart Meter misst die Netzparameter am öffentlichen Netz und übermittelt diese Informationen an den Wechselrichter.
4. Die Stabilität des zurückgekehrten, öffentlichen Netzes wird durch die Prüfung der Messwerte des Fronius Smart Meters festgestellt.
5. Der Notstrom-Betrieb wird je nach Ausführung der Notstromumschaltung automatisch oder manuell beendet.
6. Alle Stromkreise sind wieder mit dem öffentlichen Netz verbunden und werden vom Netz versorgt.
7. Der Wechselrichter kann nach den normativ geforderten Netzprüfungen wieder mit dem Einspeise-Betrieb starten.

**Notstrom und
Energiesparmodus**

Unter folgenden Bedingungen werden die Batterie und der Wechselrichter nach einer Wartezeit von 8 - 12 Minuten in den Energiesparmodus versetzt und der Notstrom-Betrieb beendet:

- Die Batterie ist bis zum minimalen Ladezustand entladen und es kommt keine Energie von den PV-Modulen.
- Der Wechselrichter wird in den Energiesparmodus (Standby-Betrieb) gesetzt.

Befinden sich die Batterie und der Wechselrichter im Energiesparmodus wird das System über folgende Aktionen wieder aktiviert:

- Es ist ausreichend Energie von den PV-Modulen vorhanden.
- Das öffentliche Netz funktioniert wieder.
- Der Schalter der Batterie wird aus- und eingeschaltet.

Automatische Notstromumschaltung inkl. Notstrom-Kreise und 3-poliger Trennung z. B. Österreich oder Australien

Funktionen

- Messung und Übertragung der für das Energiemanagement und Solar.web benötigten Parameter durch den Fronius Smart Meter.
- Trennen des öffentlichen Netzes, wenn die Netzparameter außerhalb der länderspezifischen Normen liegen, um einen Notstrom-Betrieb zu ermöglichen.
- Wiederezuschalten des öffentlichen Netzes, wenn die Netzparameter innerhalb der Grenzen der länderspezifischen Normen liegen.
- Möglichkeit eines eigenen Notstrom-Kreises oder mehrerer Notstrom-Kreise, die auch während eines Ausfalls des öffentlichen Netzes versorgt sind. Die Gesamtlast der Notstrom-Kreise darf dabei die Nennleistung des Wechselrichters nicht übersteigen. Des Weiteren ist auch die Leistungsfähigkeit der angeschlossenen Batterie zu beachten.

Übergang vom Einspeise-Betrieb in den Notstrom-Betrieb

1. Das öffentliche Netz wird durch den wechselrichterinternen Netz- und Anlagenschutz (NA-Schutz) und durch den angeschlossenen Fronius Smart Meter überwacht.
2. **Ausfall des öffentlichen Netzes.**
3. Der Wechselrichter führt die gemäß der Ländernorm notwendigen Maßnahmen durch und schaltet anschließend ab.
Der Schütz K1 fällt ab. Dadurch werden die Notstrom-Kreise und der Wechselrichter vom restlichen Hausnetz und vom öffentlichen Netz getrennt, da die Hauptkontakte des Schütz K1 3-polig öffnen. Der Wechselrichter steuert das Relais K3 an, das die Versorgung für den Schütz K1 unterbricht. Dies verhindert eine unbeabsichtigte Aktivierung des Schütz K1 und somit eine Netzverbindung bei Spannungswiederkehr im Netz. Die Öffner-Hilfskontakte des Schütz K1 geben dem Wechselrichter die Rückmeldung, dass der Schütz geöffnet ist (eine Bedingung für den Start des Notstrom-Betriebs).
4. Der Schließer-Kontakt des Relais K3 gibt dem Wechselrichter eine zusätzliche Rückmeldung, dass die Verriegelung durch das Relais K3 erfolgt ist.
5. Anhand der Rückmeldungen der Schütze sowie der Messungen an den Wechselrichterklammern und am Smart Meter entscheidet der Wechselrichter, dass der Notstrom-Betrieb gestartet werden kann.
6. Nach Durchführung aller geforderten Zuschalttests startet der Wechselrichter mit dem Notstrom-Betrieb.
7. Alle Lasten, die sich in den Notstrom-Kreisen befinden, werden versorgt. Die restlichen Lasten sind nicht versorgt und sicher getrennt.

**Übergang vom
Notstrom-Be-
trieb in den Ein-
speise-Betrieb**

1. Der Wechselrichter arbeitet im Notstrom-Betrieb. Der Schütz K1 zum öffentlichen Netz ist offen.
2. **Öffentliches Netz wieder vorhanden.**
3. Der Fronius Smart Meter misst die Netzparameter am öffentlichen Netz und übermittelt diese Information an den Wechselrichter.
4. Die Stabilität des zurückgekehrten, öffentlichen Netzes wird durch die Prüfung der Messwerte des Fronius Smart Meters festgestellt.
5. Der Wechselrichter beendet den Notstrom-Betrieb und schaltet die Ausgänge spannungsfrei.
6. Der Wechselrichter hebt die Ansteuerung von K3 auf. Der Schütz K1 wird wieder versorgt.
7. Alle Stromkreise sind wieder mit dem öffentlichen Netz verbunden und werden vom Netz versorgt. Der Wechselrichter speist dabei nicht ein.
8. Der Wechselrichter kann nach den normativ geforderten Netzprüfungen wieder mit dem Einspeise-Betrieb starten.

Automatische Notstromumschaltung allpolige Trennung z. B. Deutschland, Frankreich, Spanien

Funktionen

- Messung und Übertragung der für das Energiemanagement und Solar.web benötigten Parameter durch den Fronius Smart Meter.
- Trennen des öffentlichen Netzes, wenn die Netzparameter außerhalb der länderspezifischen Normen liegen, um einen Notstrom-Betrieb zu ermöglichen.
- Wiedereinschalten des öffentlichen Netzes, wenn die Netzparameter innerhalb der Grenzen der länderspezifischen Normen liegen.
- Aufbau einer korrekten Erdungsverbindung für den Notstrom-Betrieb, um die Funktionen der Schutzeinrichtungen zu gewährleisten.
- Möglichkeit eines eigenen Notstrom-Kreises oder mehrerer Notstrom-Kreise, die auch während eines Ausfalls des öffentlichen Netzes versorgt sind. Die Gesamtlast der Notstrom-Kreise darf dabei die Nennleistung des Wechselrichters nicht übersteigen. Des Weiteren ist auch die Leistungsfähigkeit der angeschlossenen Batterie zu beachten.

Übergang vom Einspeise-Betrieb in den Notstrom-Betrieb

1. Das öffentliche Netz wird durch den wechsellrichterinternen Netz- und Anlagenschutz (NA-Schutz) und durch den angeschlossenen Fronius Smart Meter überwacht.
2. **Ausfall des öffentlichen Netzes.**
3. Der Wechselrichter führt die gemäß der Ländernorm notwendigen Maßnahmen durch und schaltet anschließend ab.
Die Schütze K1, K4 und K5 fallen ab. Dadurch werden die Notstrom-Kreise und der Wechselrichter vom restlichen Hausnetz und vom öffentlichen Netz getrennt, da die Hauptkontakte des Schütz K1 allpolig öffnen. Die Öffner-Hilfskontakte des Schütz K1 geben dem Wechselrichter die Rückmeldung, dass der Schütz geöffnet ist (eine Bedingung für den Start des Notstrom-Betriebs).
4. Die Öffner-Hauptkontakte der Schütze K4 und K5 sind geschlossen und somit ist eine Verbindung zwischen Neutralleiter und Schutzleiter hergestellt. Die beiden weiteren Öffner-Hauptkontakte der Schütze K4 und K5 geben die Rückmeldung an den Wechselrichter, dass die Erdungsverbindung korrekt hergestellt wurde (eine Bedingung für den Start des Notstrom-Betriebs).
5. Der Wechselrichter steuert das Relais K3 an, damit die Versorgung für die Schütze K1, K4 und K5 unterbrochen wird. Dies verhindert eine unbeabsichtigte Aktivierung der Schütze K1, K4 und K5 und somit eine Netzverbindung bei Spannungswiederkehr im Netz.
6. Der Schließer-Kontakt des Relais K3 gibt dem Wechselrichter eine zusätzliche Rückmeldung, dass die Verriegelung durch das Relais K3 erfolgt ist.
7. Anhand der Rückmeldung der Schütze sowie der Messungen an den Wechselrichter-Klemmen und am Smart Meter entscheidet der Wechselrichter, dass der Notstrom-Betrieb gestartet werden kann.
8. Nach Durchführung aller geforderten Zuschalttests startet der Wechselrichter mit dem Notstrom-Betrieb.
9. Alle Lasten, die sich in den Notstrom-Kreisen befinden, werden versorgt. Die restlichen Lasten sind nicht versorgt und sicher getrennt.

**Übergang vom
Notstrom-Be-
trieb in den Ein-
speise-Betrieb**

1. Der Wechselrichter arbeitet im Notstrom-Betrieb. Der Schütz K1 zum öffentlichen Netz ist offen.
2. **Öffentliches Netz wieder vorhanden.**
3. Der Fronius Smart Meter misst die Netzparameter am öffentlichen Netz und übermittelt diese Information an den Wechselrichter.
4. Die Stabilität des zurückgekehrten, öffentlichen Netzes wird durch die Prüfung der Messwerte des Fronius Smart Meters festgestellt.
5. Der Wechselrichter beendet den Notstrom-Betrieb und schaltet die Ausgänge spannungsfrei.
6. Der Wechselrichter hebt die Ansteuerung von K3 auf. Die Schütze K1, K4 und K5 werden wieder versorgt.
7. Alle Stromkreise sind wieder mit dem öffentlichen Netz verbunden und werden vom Netz versorgt. Der Wechselrichter speist dabei nicht ein.
8. Der Wechselrichter kann nach den normativ geforderten Netzprüfungen wieder mit dem Einspeise-Betrieb starten.

Automatische Notstromumschaltung allpoliger Trennung Italien

Funktionen

- Messung und Übertragung der für das Energiemanagement und Solar.web benötigten Parameter durch den Fronius Smart Meter.
- Überwachung der Netzparameter Spannung und Frequenz durch den Wechselrichter.
- Trennen des öffentlichen Netzes, wenn die Netzparameter außerhalb der länderspezifischen Normen liegen, um einen Notstrom-Betrieb zu ermöglichen.
- Wiedereinschalten des öffentlichen Netzes, wenn die Netzparameter innerhalb der Grenzen der länderspezifischen Normen liegen.
- Aufbau einer korrekten Erdungsverbindung für den Notstrom-Betrieb.
- Möglichkeit eines eigenen Notstrom-Kreises oder mehrerer Notstrom-Kreise, die auch während eines Ausfalls des öffentlichen Netzes versorgt sind. Die Gesamtlast der Notstrom-Kreise darf dabei die Nennleistung des Wechselrichters nicht übersteigen. Des Weiteren ist auch die Leistungsfähigkeit der angeschlossenen Batterie zu beachten.

Übergang vom Einspeise-Betrieb in den Notstrom-Betrieb

1. Das öffentliche Netz wird durch den wechselrichterinternen Netz- und Anlagenschutz (NA-Schutz) und durch einen externen NA-Schutz überwacht.
2. **Ausfall des öffentlichen Netzes**
3. Der Wechselrichter führt die gemäß der Ländernorm notwendigen Maßnahmen durch und schaltet anschließend ab.
4. Der externe NA-Schutz öffnet auf Grund der Netzüberwachung die Schütze K1 und K2. Dadurch werden die Notstrom-Kreise und der Wechselrichter vom restlichen Hausnetz und vom öffentlichen Netz getrennt, da die Hauptkontakte der Schütze K1 und K2 allpolig öffnen. Um sicherzustellen, dass das öffentliche Netz wirklich getrennt wurde, geben die Öffner-Hilfskontakte des Schützes K1 eine Rückmeldung an den externen NA-Schutz.
5. Der Öffner-Hauptkontakt der Schütze K4 und K5 sind geschlossen und somit ist eine Verbindung zwischen Neutralleiter und Schutzleiter hergestellt. Die beiden weiteren Öffner-Hauptkontakte der Schütze K4 und K5 geben die Rückmeldung an den Wechselrichter, dass die Erdungsverbindung korrekt hergestellt wurde.
6. Der Wechselrichter steuert das Relais K3 an, das über einen Öffner-Kontakt den Remote-Eingang des externen NA-Schutzes ansteuert. Dies verhindert eine Verbindung ins öffentliche Netz bei Spannungswiederkehr im Netz.
7. Der Schließer-Kontakt des Relais K3 gibt dem Wechselrichter eine zusätzliche Rückmeldung, dass die Verriegelung durch das Relais K3 erfolgt ist.
8. Anhand der Rückmeldung der Schütze sowie der Messung an den Wechselrichterklammern und am Smart Meter entscheidet der Wechselrichter, dass der Notstrom-Betrieb gestartet werden kann.
9. Der Wechselrichter startet nach einer definierten Überprüfungszeit mit dem Notstrom-Betrieb.
10. Alle Lasten, die sich in den Notstrom-Kreisen befinden, werden versorgt. Die restlichen Lasten sind nicht versorgt und sicher getrennt.

**Übergang vom
Notstrom-Be-
trieb in den Ein-
speise-Betrieb**

1. Der Wechselrichter arbeitet im Notstrom-Betrieb. Die Schütze K1 und K2 zum öffentlichen Netz sind offen.
2. **Öffentliches Netz wieder vorhanden.**
3. Der Fronius Smart Meter misst die Netzparameter am öffentlichen Netz und übermittelt diese Information an den Wechselrichter.
4. Die Stabilität des zurückgekehrten, öffentlichen Netzes wird durch die Prüfung der Messwerte des Fronius Smart Meters festgestellt.
5. Der Wechselrichter beendet auf Grund getätigter Einstellungen den Notstrom-Betrieb und schaltet die Ausgänge spannungsfrei.
6. Der Wechselrichter hebt die Ansteuerung von K3 auf. Die Schütze K1, K2, K4 und K5 werden wieder versorgt.
7. Alle Stromkreise sind wieder mit dem öffentlichen Netz verbunden und werden vom Netz versorgt. Der Wechselrichter speist dabei nicht ein.
8. Der Wechselrichter kann nach den normativ geforderten Netzprüfungen wieder mit dem Einspeise-Betrieb starten.

Manuelle Notstromumschaltung 3-polige Trennung z. B. Österreich / allpolige Trennung z. B. Deutschland

Funktionen

- Messung und Übertragung der für das Energiemanagement und Solar.web benötigten Parameter durch den Fronius Smart Meter.
- Überwachung der Netzparameter durch den Wechselrichter.
- Möglichkeit zur manuellen Trennung vom öffentlichen Netz, wenn dieses ausfällt oder als instabil erachtet wird.
- Möglichkeit eines eigenen Notstrom-Kreises oder mehrerer Notstrom-Kreise, die auch während eines Ausfalls des öffentlichen Netzes versorgt sind. Die Gesamtlast der Notstrom-Kreise darf dabei die Nennleistung des Wechselrichters nicht übersteigen. Des Weiteren ist auch die Leistungsfähigkeit der angeschlossenen Batterie zu beachten.
- Erfolgt beim Ausfall des öffentlichen Netzes innerhalb der ersten 10 Minuten keine manuelle Umschaltung auf Notstrom-Betrieb, kann dies eine Abschaltung des Wechselrichters und der Batterie verursachen. Um dann den Notstrom-Betrieb zu starten, muss die manuelle Umschaltung erfolgen und gegebenenfalls ein manueller Systemstart durchgeführt werden (siehe Kapitel **Manueller Systemstart** auf Seite 30).
- Möglichkeit der manuellen Wiederschaltung des Wechselrichters und der Lasten im Notstrom-Kreis in das öffentliche Netz, wenn dieses wieder als stabil erachtet wird. Der Wechselrichter startet erst nach der erforderlichen Netzüberwachungszeit den Einspeise-Betrieb.

Übergang vom Einspeise-Betrieb in den Notstrom-Betrieb

1. Das öffentliche Netz wird durch den wechselrichterinternen Netz- und Anlagenschutz (NA-Schutz) und durch den angeschlossenen Fronius Smart Meter überwacht.
2. **Ausfall des öffentlichen Netzes.**
3. Der Wechselrichter führt die gemäß der Ländernorm notwendigen Maßnahmen durch und schaltet anschließend ab.
4. Der Benutzer schaltet den Umschalter Q1 von der Schalterstellung 1 (Netzbetrieb) über die Schalterstellung 0 auf die Schalterstellung 2 (Notstrom-Betrieb). Dadurch werden die Notstrom-Kreise und der Wechselrichter vom restlichen Hausnetz und vom öffentlichen Netz getrennt. Bei der allpoligen Trennung erfolgt zusätzlich die Verbindung von Schutzleiter und Neutralleiter über die Hauptkontakte des Schalters. Über einen Hauptkontakt von Umschalter Q1 wird die Schalterstellung 2 (Notstrom-Betrieb) an den Wechselrichter rückgemeldet. Zusätzlich entsteht bei der Schaltung des Umschalters Q1 über die Schalterstellung 0 eine Unterbrechung der WSD-Leitung. Dies bewirkt eine sofortige Abschaltung des Wechselrichters. Dieses Verhalten wird über 2 Kontakte sichergestellt. Über einen Hilfskontakt wird optional die Kommunikation zwischen Wechselrichter und Fronius Smart Meter unterbrochen. Die ausgesetzte Kommunikation verhindert das automatische Beenden des Notstrom-Betriebs, bei der Rückkehr des öffentlichen Netzes. Der Wechselrichter bleibt dann im Notstrom-Betrieb bis manuell wieder zurückgeschaltet wird.
5. Anhand der Rückmeldung für Schalterstellung 2, sowie der Messungen an den Wechselrichterklammern und am Fronius Smart Meter entscheidet der Wechselrichter, dass der Notstrom-Betrieb gestartet werden kann.
6. Nach Durchführung aller geforderten Zuschaltests startet der Wechselrichter mit dem Notstrom-Betrieb.
7. Alle Lasten, die sich in den Notstrom-Kreisen befinden, werden versorgt. Die restlichen Lasten sind nicht versorgt und sicher getrennt.

Übergang vom Notstrom-Betrieb in den Einspeise-Betrieb

1. Der Wechselrichter arbeitet im Notstrom-Betrieb. Der Umschalter Q1 befindet sich in der Schalterstellung 2 (Notstrom-Betrieb).
2. **Öffentliches Netz wieder vorhanden.**
3. Der Benutzer schaltet den Umschalter Q1 von der Schalterstellung 2 (Notstrom-Betrieb) über die Schalterstellung 0 auf die Schalterstellung 1 (Netzbetrieb). Bei der Schaltung über die Schalterstellung 0 erfolgt eine sofortige Abschaltung des Wechselrichters. Dies wird über den Hilfskontakt bzw. Umschalter Q1 gewährleistet. Um sensible Verbraucher zu schonen, wird empfohlen, während des Umschaltprozesses vom Notstrom-Betrieb zum öffentlichen Netz, min. 1 Sekunde in der Nullstellung zu verbleiben.
4. Der Wechselrichter ist wieder mit dem gesamten Hausnetz und mit dem öffentlichen Netz verbunden.
5. Die Kommunikation zwischen Wechselrichter und Fronius Smart Meter wird wieder hergestellt.
6. Der Wechselrichter kann nach den normativ geforderten Netzprüfungen wieder mit dem Einspeise-Betrieb starten.

Installation



UKCA-Kennzeichnung - bestätigt das Einhalten der zutreffenden Richtlinien und Verordnungen des Vereinigten Königreichs.



WEEE-Kennzeichnung - Elektro- und Elektronik-Altgeräte müssen gemäß Europäischer Richtlinie und nationalem Recht getrennt gesammelt und einer umweltgerechten Wiederverwertung zugeführt werden.



RCM-Kennzeichnung - gemäß den Anforderungen von Australien und Neuseeland geprüft.



ICASA-Kennzeichnung - gemäß den Anforderungen der Independent Communications Authority of South Africa geprüft.



CMIM-Kennzeichnung - gemäß den Anforderungen von IMANOR für Einfuhrvorschriften und die Einhaltung der marokkanischen Normen geprüft.

Sicherheitssymbole:



Gefahr von schwerwiegenden Personen- und Sachschäden durch Fehlbetriebung.



Beschriebene Funktionen erst anwenden, wenn folgende Dokumente vollständig gelesen und verstanden wurden:

- Diese Bedienungsanleitung.
- Sämtliche Bedienungsanleitungen der Systemkomponenten der Photovoltaik-Anlage, insbesondere die Sicherheitsvorschriften.



Gefährliche elektrische Spannung.



Entladezeit (2 Minuten) der Kondensatoren des Wechselrichters abwarten!

Text des Warnhinweises:

WARNUNG!

Ein elektrischer Schlag kann tödlich sein. Vor dem Öffnen des Geräts dafür sorgen, dass Ein- und Ausgangsseite spannungsfrei und getrennt sind.

Kompatibilität von Systemkomponenten

Alle verbauten Komponenten in der PV-Anlage müssen kompatibel sein und die notwendigen Konfigurationsmöglichkeiten aufweisen. Die verbauten Komponenten dürfen die Funktionsweise der PV-Anlage nicht einschränken oder negativ beeinflussen.

HINWEIS!

Risiko durch nicht und/oder eingeschränkt kompatible Komponenten in der PV-Anlage.

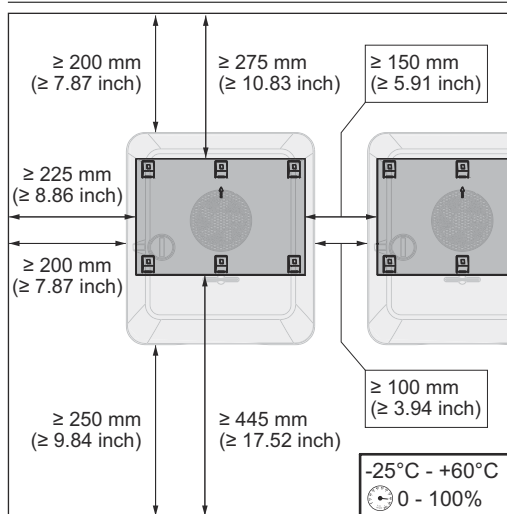
Nicht kompatible Komponenten können den Betrieb und/oder die Funktionsweise der PV-Anlage einschränken und/oder negativ beeinflussen.

- ▶ Nur vom Hersteller empfohlene Komponenten in der PV-Anlage installieren.
 - ▶ Vor der Installation die Kompatibilität von nicht ausdrücklich empfohlenen Komponenten mit dem Hersteller abklären.
-

Standort-Wahl und Montagelage

Standort-Wahl des Wechselrichters

Bei der Standort-Wahl für den Wechselrichter folgende Kriterien beachten:



Installation nur auf festem, nicht brennbarem Untergrund.

Max. Umgebungstemperaturen:
 $-25^{\circ}\text{C} - +60^{\circ}\text{C}$

Relative Luftfeuchte:
 $0 - 100\%$

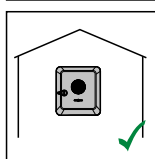
Bei Einbau des Wechselrichters in einen Schaltschrank oder einen ähnlichen abgeschlossenen Raum, mit Zwangsbelüftung für eine ausreichende Wärmeabfuhr sorgen.

Detaillierte Informationen zu den Abmessungen des Wechselrichters siehe Kapitel **Fronius Symo GEN24 6 - 10 kW** auf Seite **211**.

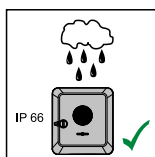
Bei Montage des Wechselrichters an Außenwänden von Viehställen ist vom Wechselrichter zu Lüftungs- und Gebäudeöffnungen ein Mindestabstand von 2 m in allen Richtungen einzuhalten.

Für die Montage sind folgende Untergründe zulässig:

- Wandmontage (Wellblech-Wände [Montageschienen], Ziegelwände, Betonwände oder andere ausreichend tragfähige und nicht brennbare Untergründe)
- Mast oder Träger (Montage mithilfe von Montageschienen, hinter den PV-Modulen direkt auf PV-Aufständerung)
- Flachdächer (Wenn es sich um ein Foliendach handelt, muss darauf geachtet werden, dass die Folien den Brandschutz-Anforderungen entsprechen und dementsprechend nicht leicht entflammbar sind. Nationale Vorschriften sind zu beachten.)
- Parkplatz-Überdachungen (keine Überkopfmontage)

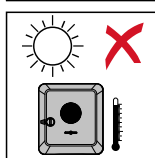


Der Wechselrichter ist für die Montage im Innenbereich geeignet.

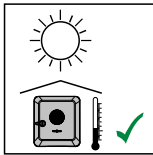


Der Wechselrichter ist für die Montage im Außenbereich geeignet.

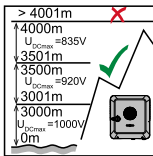
Der Wechselrichter ist auf Grund seiner Schutzart IP 66 unempfindlich gegen Strahlwasser aus allen Richtungen und kann auch in feuchten Umgebungen eingesetzt werden.



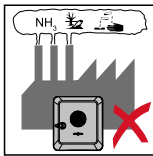
Um die Erwärmung des Wechselrichters so gering wie möglich zu halten, den Wechselrichter keiner direkten Sonneneinstrahlung aussetzen.



Den Wechselrichter an einer geschützten Position montieren, z. B. unterhalb der Solarmodule, oder unter einem Dachvorsprung.

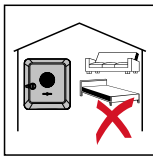


Der Wechselrichter darf über einer Seehöhe von 4 000 m nicht mehr montiert und betrieben werden.

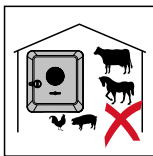


Den Wechselrichter nicht montieren:

- im Einzugsbereich von Ammoniak, ätzenden Dämpfen, Säuren oder Salzen (z. B. Düngemittel-Lagerplätze, Lüftungsöffnungen von Viehstallungen, chemische Anlagen, Gerberei-Anlagen, ...)



Auf Grund von leichter Geräuschentwicklung in bestimmten Betriebszuständen den Wechselrichter nicht im unmittelbaren Wohnbereich montieren.

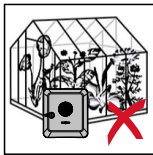


Den Wechselrichter nicht montieren in:

- Räumen mit erhöhter Unfallgefahr durch Nutztiere (Pferde, Rinder, Schafe, Schweine, ...)
- Ställen und angrenzenden Nebenräumen
- Lager- und Vorratsräumen für Heu, Stroh, Häcksel, Kraftfutter, Düngemittel, ...



Grundsätzlich ist der Wechselrichter staubdicht (IP 66) ausgeführt. In Bereichen mit starker Staubansammlung können sich Staubablagerungen auf den Kühlflächen ansammeln und somit die thermische Leistungsfähigkeit beeinträchtigen. In diesem Fall ist eine regelmäßige Reinigung erforderlich siehe Kapitel **Betrieb in Umgebungen mit starker Staubentwicklung** auf Seite **165**. Eine Montage in Räumen und Umgebungen mit starker Staubentwicklung ist daher nicht zu empfehlen.



Den Wechselrichter nicht montieren in:

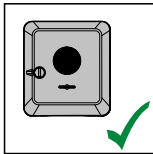
- Gewächshäusern
- Lager- und Verarbeitungsräumen für Obst, Gemüse und Weinbauprodukte
- Räumen für die Aufbereitung von Körnern, Grünfutter und Futtermitteln

Standort-Wahl von Fremdbatterien

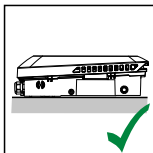
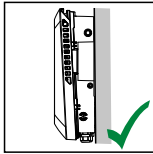
WICHTIG!

Der geeignete Standort von Fremdbatterien muss aus den Dokumenten des Herstellers entnommen werden.

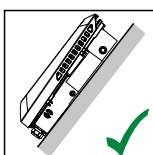
Montagelage des Wechselrichters



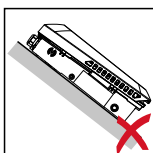
Der Wechselrichter ist für die senkrechte Montage an einer senkrechten Wand oder Säule geeignet.



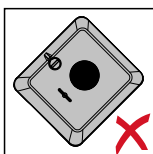
Der Wechselrichter ist für eine horizontale Montagelage geeignet.



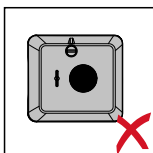
Der Wechselrichter ist für die Montage auf einer schrägen Fläche geeignet.



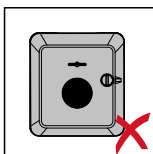
Den Wechselrichter nicht auf einer schrägen Fläche mit den Anschlüssen nach oben montieren.



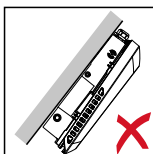
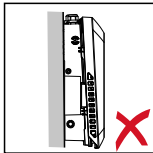
Den Wechselrichter nicht in Schräglage an einer senkrechten Wand oder Säule montieren.



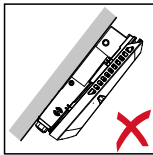
Den Wechselrichter nicht in Horizontallage an einer senkrechten Wand oder Säule montieren.



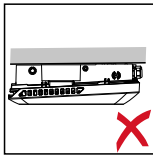
Den Wechselrichter nicht mit den Anschlüssen nach oben an einer senkrechten Wand oder Säule montieren.



Den Wechselrichter nicht überhängend mit den Anschlüssen nach oben montieren.



Den Wechselrichter nicht überhängend mit den Anschlüssen nach unten montieren.



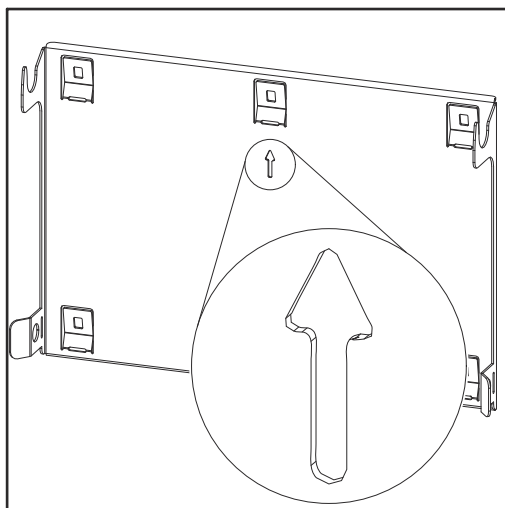
Den Wechselrichter nicht an der Decke montieren.

Montagehalterung montieren und Wechselrichter einhängen

Auswahl des Befestigungsmaterials

Je nach Untergrund entsprechende Befestigungsmaterialien verwenden sowie die Empfehlung der Schraubendimension für die Montagehalterung beachten. Der Monteur ist für die richtige Auswahl des Befestigungsmaterials selbst verantwortlich.

Beschaffenheit der Montagehalterung



Die Montagehalterung (Symbolbild) dient gleichzeitig als Schablone.

Die Vorbohrungen an der Montagehalterung sind für Schrauben mit einem Gewindedurchmesser von 6 - 8 mm (0.24 - 0.32 inch) vorgesehen.

Unebenheiten des Montageuntergrunds (z. B. grobkörniger Putz) werden weitestgehend durch die Montagehalterung ausgeglichen.

Montagehalterung nicht deformieren

HINWEIS!

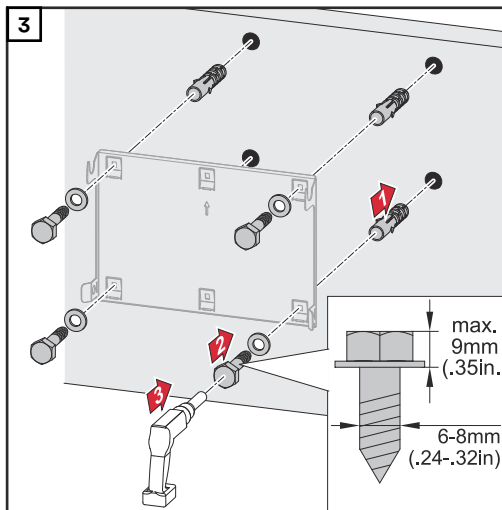
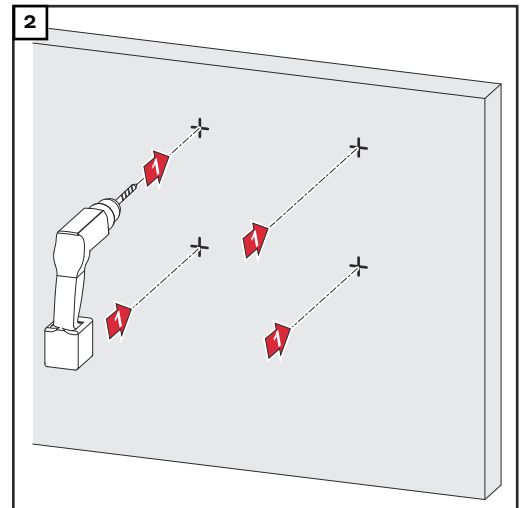
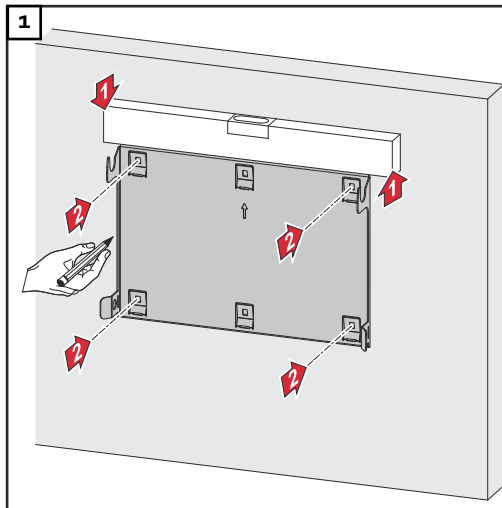
Bei der Montage der Montagehalterung an der Wand oder an einer Säule darauf achten, dass die Montagehalterung nicht deformiert wird.

Eine deformierte Montagehalterung kann das Einhängen/Einschwenken des Wechselrichters beeinträchtigen.

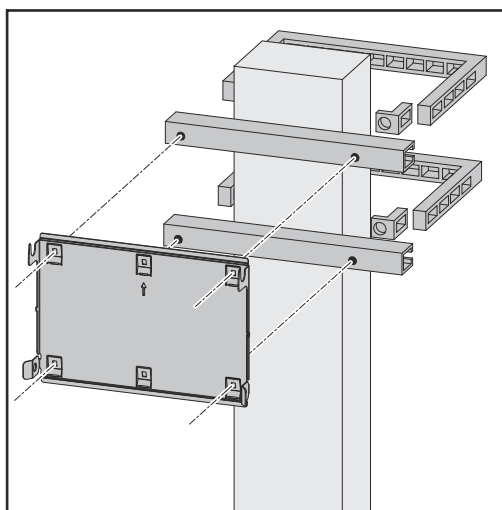
Montagehalterung auf einer Wand montieren

WICHTIG!

Bei der Montage der Montagehalterung darauf achten, dass diese mit dem Pfeil nach oben zeigend montiert wird.



Montagehalterung auf einem Mast oder Träger montieren

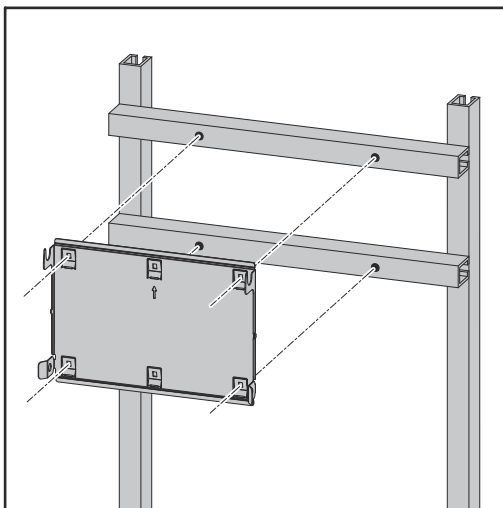


Bei der Montage des Wechselrichters auf einem Mast oder Träger empfiehlt Fronius das Befestigungsset „Pole clamp“ (Bestell-Nr. SZ 2584.000) der Firma Rittal GmbH.

Mit dem Set „Pole clamp“ werden folgende Maße abgedeckt:

- eckiger Mast oder Träger mit einer Seitenlänge von 50 - 150 mm (1.97 - 5.91 inch)
- runder Mast oder Träger mit einem Durchmesser von 40 - 190 mm (1.57 - 7.48 inch)

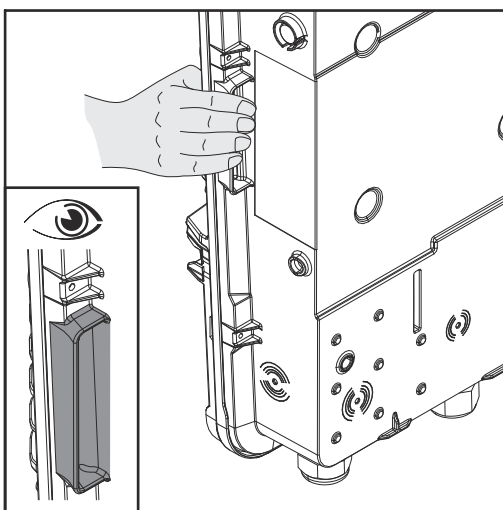
Montagehalterung auf Montagegeschienen montieren



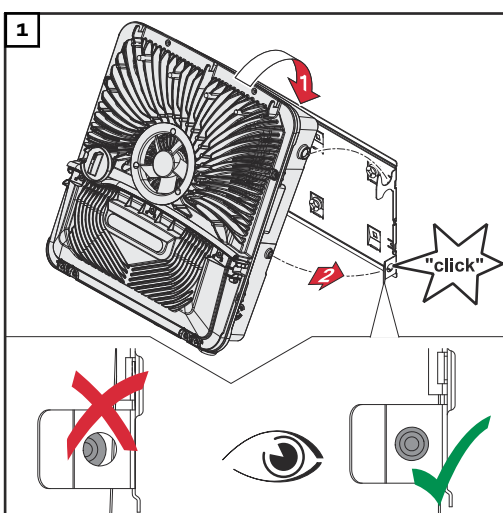
WICHTIG!

Die Montagehalterung muss an mindestens vier Punkten montiert werden.

Wechselrichter an der Montagehalterung einhängen



Seitlich am Wechselrichter befinden sich integrierte Haltegriffe, die das Anheben/Einhängen erleichtern.



Den Wechselrichter von oben in die Montagehalterung einhängen. Die Anschlüsse müssen dabei nach unten zeigen.

Den unteren Bereich des Wechselrichters in die Snap-In-Haken der Montagehalterung drücken, bis der Wechselrichter auf beiden Seiten mit einem hörbaren Klick einrastet.

Den korrekten Sitz des Wechselrichters auf beiden Seiten sicherstellen.

Voraussetzungen für den Anschluss des Wechselrichters

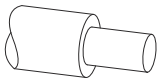
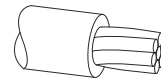
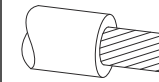
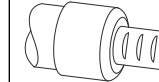
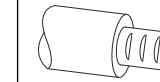
Verschiedene Kabeltypen

Eindrätig	Feindrätig	Mehrdrätig	Feindrätig mit Aderendhülle und Kragen	Feindrätig mit Aderendhülle ohne Kragen
				

Zulässige Kabel für den elektrischen Anschluss

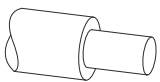
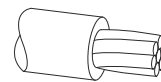
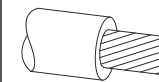
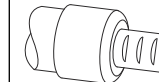
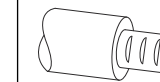
An den Anschlussklemmen des Wechselrichters können Kabel mit folgendem Aufbau angeschlossen werden:

- Kupfer: rund eindrätig
- Kupfer: rund feindrätig bis Leiterklasse 4

AC-Anschlüsse mit Push-in Anschlussklemme* Je nach tatsächlicher Geräteleistung, ausreichend hohe Kabel-Querschnitte wählen!					
Anzahl der Pole					
5	2,5 - 10 mm ²	2,5 - 10 mm ²	2,5 - 10 mm ²	2,5 - 6 mm ²	2,5 - 6 mm ²

AC-Anschlüsse Notstrom mit Push-in Anschlussklemme* Je nach tatsächlicher Geräteleistung, ausreichend hohe Kabel-Querschnitte wählen!					
Anzahl der Pole					
3	1,5 - 10 mm ²	1,5 - 10 mm ²	1,5 - 10 mm ²	1,5 - 6 mm ²	1,5 - 6 mm ²

PV-/BAT-Anschlüsse mit Push-in Anschlussklemme** Je nach tatsächlicher Geräteleistung, ausreichend hohe Kabel-Querschnitte wählen!					
Anzahl der Pole					
2 x 4	4 - 10 mm ²	4 - 10 mm ²	4 - 10 mm ²	4 - 6 mm ²	4 - 6 mm ²

Erdungselektroden-Klemme Je nach tatsächlicher Geräteleistung, ausreichend hohe Kabel-Querschnitte wählen!					
Anzahl der Pole					
2	2,5 - 16 mm ²	2,5 - 16 mm ²	2,5 - 16 mm ²	2,5 - 16 mm ²	2,5 - 16 mm ²
4	2,5 - 10 mm ²	2,5 - 10 mm ²	2,5 - 10 mm ²	2,5 - 10 mm ²	2,5 - 10 mm ²

- * Der Schutzleiter muss nach Produktnorm IEC 62109 bei Phasenquerschnitten $\leq 16 \text{ mm}^2$ dem Phasenquerschnitt entsprechen, bei Phasenquerschnitten $> 16 \text{ mm}^2$ mindestens 16 mm^2 entsprechen.
- ** Abhängig von der Installationssituation sowie vom Batteriehersteller vorgegeben ist der Kabelquerschnitt entsprechend zu dimensionieren.

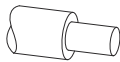
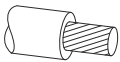
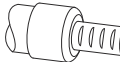
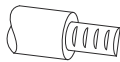
Zulässige Kabel für den Datenkommunikations-Anschluss

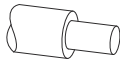
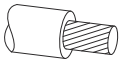
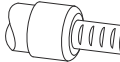
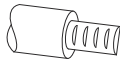
An den Anschlussklemmen des Wechselrichters können Kabel mit folgendem Aufbau angeschlossen werden:

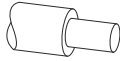
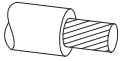
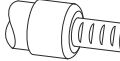
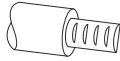
- Kupfer: rund eindrähtig
- Kupfer: rund feindrähtig

WICHTIG!

Die Einzelleiter mit einer entsprechender Aderendhülse verbinden, wenn mehrere Einzelleiter auf einem Eingang der Push-in Anschlussklemmen angeschlossen werden.

WSD-Anschlüsse mit Push-in Anschlussklemme						
Distanz max.	Abisolierlänge					Kabelempfehlung
100 m 109 yd	10 mm 0,39 inch	0,14 - 1,5 mm ² AWG 26 - 16	0,14 - 1,5 mm ² AWG 26 - 16	0,14 - 1 mm ² AWG 26 - 18	0,14 - 1,5 mm ² AWG 26 - 16	min. CAT 5 UTP (Unshielded Twisted Pair)

Modbus-Anschlüsse mit Push-in Anschlussklemme						
Distanz max.	Abisolierlänge					Kabelempfehlung
300 m 328 yd	10 mm 0,39 inch	0,14 - 1,5 mm ² AWG 26 - 16	0,14 - 1,5 mm ² AWG 26 - 16	0,14 - 1 mm ² AWG 26 - 18	0,14 - 1,5 mm ² AWG 26 - 16	min. CAT 5 STP (Shielded Twisted Pair)

IO-Anschlüsse mit Push-in Anschlussklemme						
Distanz max.	Abisolierlänge					Kabelempfehlung
30 m 32 yd	10 mm 0,39 inch	0,14 - 1,5 mm ² AWG 26 - 16	0,14 - 1,5 mm ² AWG 26 - 16	0,14 - 1 mm ² AWG 26 - 18	0,14 - 1,5 mm ² AWG 26 - 16	Einzelleiter möglich

LAN-Anschlüsse
Fronius empfiehlt mindestens CAT 5 STP (Shielded Twisted Pair) Kabel und eine maximale Distanz von 100 m (109 yd).

Kabelquerschnitt des AC-Kabels

Bei serienmäßiger metrischer Verschraubung M32 mit Reduzierstück:
Kabeldurchmesser von 7 - 15 mm

Bei metrischen Verschraubung M32 (Reduzierungsstück entfernt):
Kabeldurchmesser von 11 - 21 mm

(bei einem Kabeldurchmesser von unter 11 mm verringert sich die Zugentlastungs-Kraft von 100 N auf max. 80 N)

Bei Kabeldurchmessern größer als 21 mm muss die M32 Verschraubung durch eine M32 Verschraubung mit erweitertem Klemmbereich getauscht werden - Artikelnummer: 42,0407,0780 - Zugentlastung M32x1,5 KB 18-25.

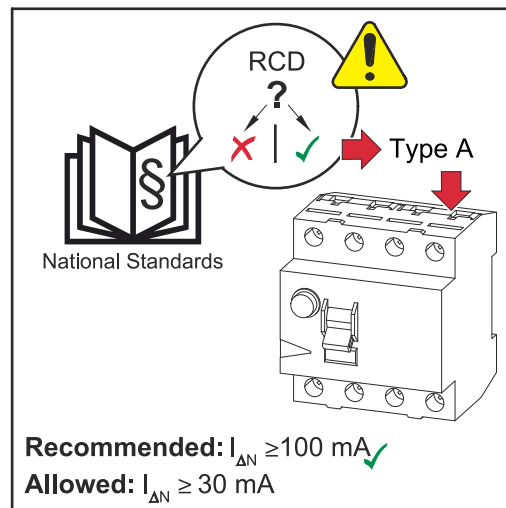
Kabelquerschnitt des DC-Kabels

Kabeldurchmesser für die Zugentlastung: max. 9 mm.
Kabeldurchmesser für den Anschluss an die Push-in Anschlussklemme: max. 6 mm

WICHTIG!

Bei doppelt isolierten Kabel mit einem Kabeldurchmesser über 6 mm muss die äußere Isolationsschicht für den Anschluss an die Push-in Anschlussklemme entfernt werden.

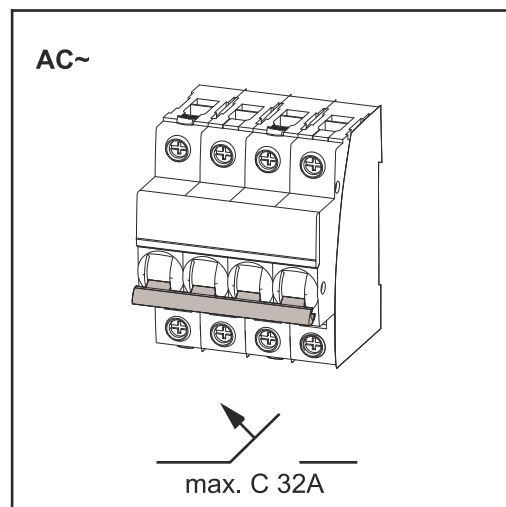
Maximale wechselstromseitige Absicherung



HINWEIS!

Nationale Bestimmungen des Netzbetreibers oder andere Gegebenheiten können einen Fehlerstrom-Schutzschalter in der AC-Anschlussleitung erfordern.

Generell reicht für diesen Fall ein Fehlerstrom-Schutzschalter Typ A aus. In Einzelfällen und abhängig von den lokalen Gegebenheiten können jedoch Fehlauslösungen des Fehlerstrom-Schutzschalters Typ A auftreten. Aus diesem Grund empfiehlt Fronius, unter Berücksichtigung der nationalen Bestimmungen einen für Frequenzumrichter geeigneten Fehlerstrom-Schutzschalter mit mindestens 100 mA Auslösestrom.



WICHTIG!

Der Wechselrichter darf maximal mit einem Leitungs-Schutzschalter C 32 A verwendet werden.

Wechselrichter	Pha- sen	AC-Leis- tung	maximale Absiche- rung	empfohle- ne Absi- cherung
Fronius Symo GEN24 6 kW	3	6 000 W	C 32 A	C 16 A
Fronius Symo GEN24 8 kW	3	8 000 W	C 32 A	C 25 A
Fronius Symo GEN24 10 kW	3	10 000 W	C 32 A	C 32 A

Wechselrichter am öffentlichen Netz anschließen (AC-Seite)

Sicherheit

WARNUNG!

Gefahr durch Fehlbedienung und fehlerhaft durchgeführte Arbeiten.

Schwerwiegende Personen- und Sachschäden können die Folge sein.

- ▶ Vor der Installation und Inbetriebnahme die Installationsanleitung und Bedienungsanleitung lesen.
- ▶ Die Inbetriebnahme des Wechselrichters darf nur durch geschultes Personal und nur im Rahmen der technischen Bestimmungen erfolgen.

WARNUNG!

Gefahr durch Netzspannung und DC-Spannung von den Solarmodulen, die Licht ausgesetzt sind.

Ein elektrischer Schlag kann tödlich sein.

- ▶ Vor sämtlichen Anschlussarbeiten dafür sorgen, dass AC- und DC-Seite vor dem Wechselrichter spannungsfrei sind.
- ▶ Der fixe Anschluss an das öffentliche Stromnetz darf nur von einem konzessionierten Elektroinstallateur hergestellt werden.

WARNUNG!

Gefahr durch beschädigte und/oder verunreinigte Anschlussklemmen.

Schwerwiegende Personen- und Sachschäden können die Folge sein.

- ▶ Vor den Anschlusstätigkeiten die Anschlussklemmen auf Beschädigungen und Verunreinigungen prüfen.
- ▶ Verunreinigungen im spannungsfreien Zustand entfernen.
- ▶ Defekte Anschlussklemmen von einem autorisierten Fachbetrieb instand setzen lassen.

Wechselrichter am öffentlichen Netz anschließen (AC-Seite)

HINWEIS!

Der Anschluss des Neutralleiters ist für den Betrieb des Wechselrichters erforderlich.

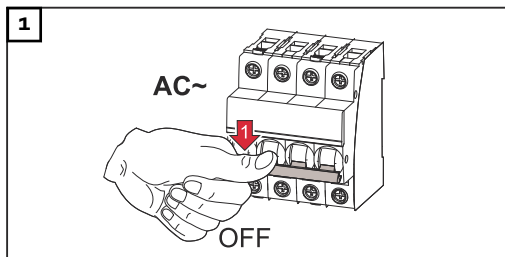
In ungeerdeten Netzen, z. B. IT-Netzen (isolierte Netze ohne Schutzleiter), ist der Betrieb des Wechselrichters nicht möglich.

- ▶ Sicherstellen, dass der Neutralleiter des Netzes geerdet ist.

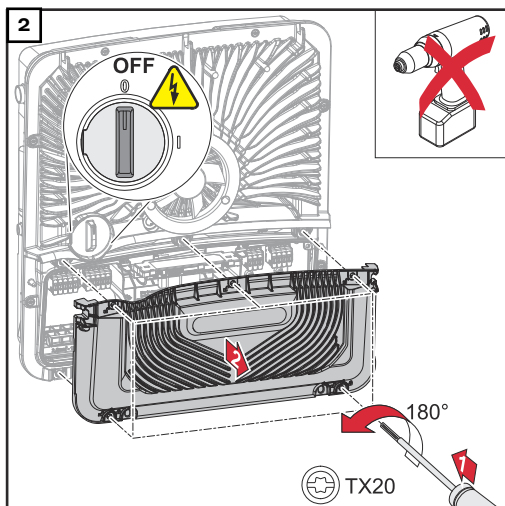
WICHTIG!

Der Schutzleiter des AC-Kabels muss so verlegt werden, dass dieser im Falle eines Versagens der Zugentlastung als letzter getrennt wird.

Schutzleiter länger bemessen und mit einer Bewegungsschleufe verlegen.



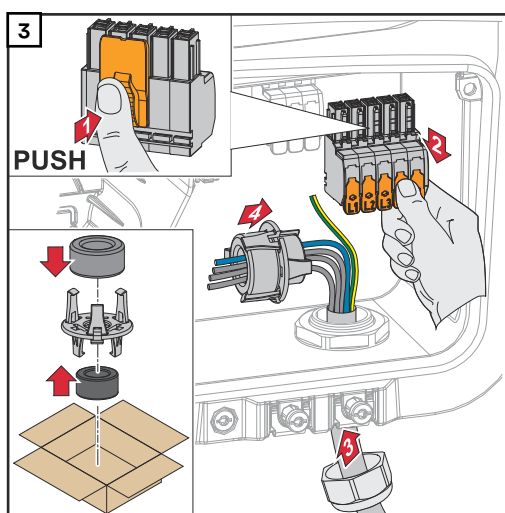
Den Leitungs-Schutzschalter ausschalten.



Sicherstellen, dass sich der DC-Trenner in der Schalterstellung „Aus“ befindet.

Die 5 Schrauben der Abdeckung des Anschlussbereichs mit einem Schraubendreher (TX20) und einer 180°-Drehung nach links lösen.

Die Abdeckung des Anschlussbereichs vom Gerät nehmen.



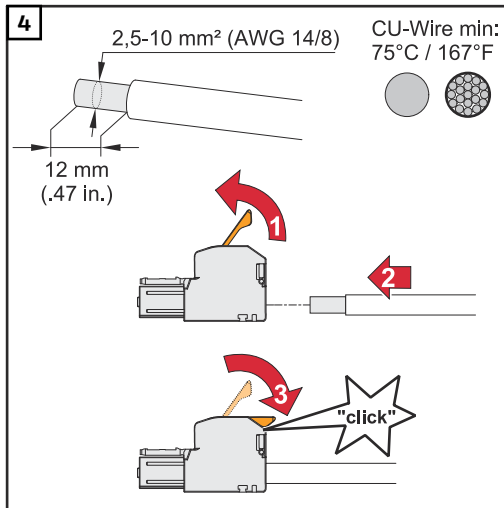
Die Verriegelung an der Rückseite der Anschlussklemme drücken und die AC-Anschlussklemme abziehen.

Das Netzkabel von unten durch die an der rechten Seite befindliche Zugentlastung und den Ferritkern führen.

WICHTIG!

Der Schutzleiter darf nicht durch den Ferritkern geführt werden und muss mit einer Bewegungsschleife angeschlossen werden, sodass beim Versagen der Zugentlastung der Schutzleiter zuletzt getrennt wird.

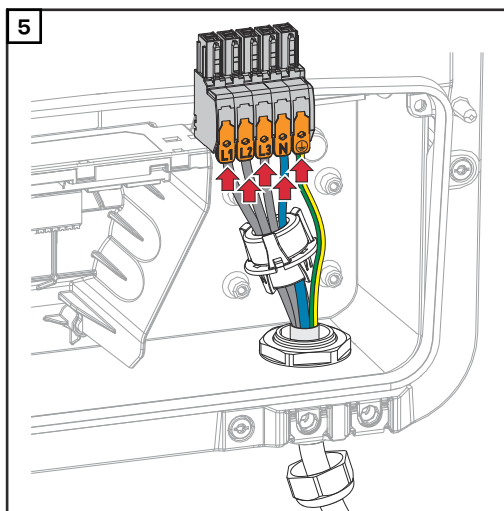
Mehr Informationen zur Zugentlastung siehe Kapitel [Kabelquerschnitt des AC-Kabels](#) auf Seite 67.



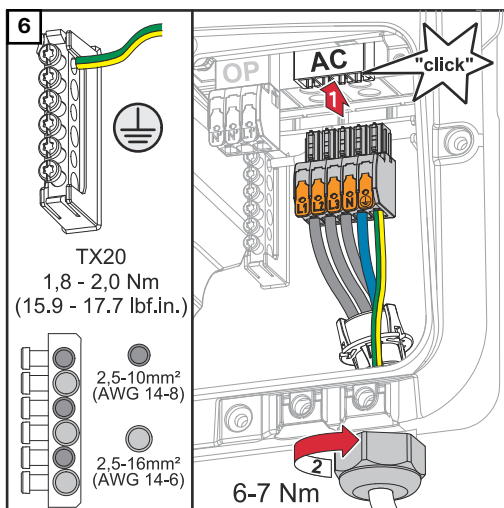
Von den Einzelleitern 12 mm abisolieren.
Kabel-Querschnitt gemäß der Angaben in **Zulässige Kabel für den elektrischen Anschluss** ab Seite 66 wählen. Den Betätigungshebel der Anschlussklemme durch Anheben öffnen und den abisolierten Einzelleiter in den vorgesehenen Steckplatz bis zum Anschlag in die Anschlussklemme stecken. Danach den Betätigungshebel bis zum Einrasten schließen.

WICHTIG!

Es darf nur eine Leitung pro Pol angeschlossen werden. Die AC-Kabel können ohne Aderendhülsen an der AC-Anschlussklemme angeschlossen werden.



- L1 Phasenleiter
- L2 Phasenleiter
- L3 Phasenleiter
- N Neutraleiter
- PE Schutzleiter



Die AC-Anschlussklemme in den AC-Steckplatz stecken, bis diese einrastet. Die Überwurfmutter der Zugentlastung mit einem Drehmoment von 6 - 7 Nm befestigen.

Solarmodul-Stränge am Wechselrichter anschließen

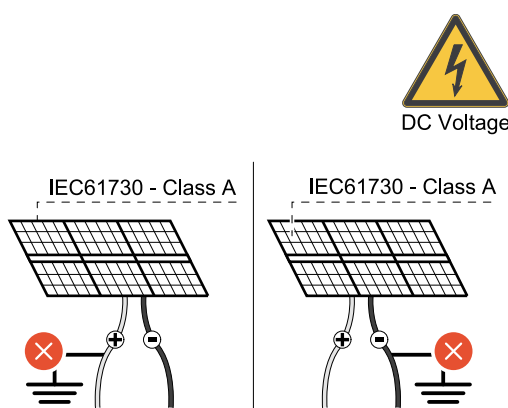
Allgemeines über Solarmodule

Für die geeignete Auswahl der Solarmodule und eine möglichst wirtschaftliche Nutzung des Wechselrichters folgende Punkte beachten:

- Die Leerlauf-Spannung der Solarmodule nimmt bei konstanter Sonneneinstrahlung und sinkender Temperatur zu. Die Leerlauf-Spannung darf die max. zulässige Systemspannung nicht überschreiten. Eine Leerlauf-Spannung über den angegebenen Werten führt zur Zerstörung des Wechselrichters, sämtliche Gewährleistungs-Ansprüche erlöschen.
- Temperatur-Koeffizient am Datenblatt der Solarmodule beachten.
- Exakte Werte für die Dimensionierung der Solarmodule liefern hierfür geeignete Berechnungsprogramme, wie z. B. der [Fronius Solar.creator](#).

WICHTIG!

Vor Anschluss der Solarmodule überprüfen, ob der für die Solarmodule aus den Herstellerangaben ermittelte Spannungswert mit der Realität übereinstimmt.



WICHTIG!

Die am Wechselrichter angeschlossenen Solarmodule müssen die Norm IEC 61730 Class A erfüllen.

WICHTIG!

Solarmodule-Stränge dürfen nicht geerdet werden.

max. 1000 V_{DC}

Sicherheit



WARNUNG!

Gefahr durch Fehlbedienung und fehlerhaft durchgeführte Arbeiten.

Schwerwiegende Personen- und Sachschäden können die Folge sein.

- Die Inbetriebnahme sowie Wartungs- und Service-Tätigkeiten im Leistungsteil des Wechselrichters darf nur von Fronius-geschultem Service-Personal und nur im Rahmen der technischen Bestimmungen erfolgen.
- Vor der Installation und Inbetriebnahme die Installationsanleitung und Bedienungsanleitung lesen.

! WARNUNG!

Gefahr durch Netzspannung und DC-Spannung von den Solarmodulen, die Licht ausgesetzt sind.

Schwerwiegende Personen- und Sachschäden können die Folge sein.

- ▶ Sämtlichen Anschluss-, Wartungs- und Service-Tätigkeiten dürfen nur dann durchgeführt werden, wenn AC- und DC-Seite vom Wechselrichter spannungsfrei sind.
- ▶ Der fixe Anschluss an das öffentliche Stromnetz darf nur von einem konzesionierten Elektroinstallateur hergestellt werden.

! WARNUNG!

Gefahr durch beschädigte und/oder verunreinigte Anschlussklemmen.

Schwerwiegende Personen- und Sachschäden können die Folge sein.

- ▶ Vor den Anschlusstätigkeiten die Anschlussklemmen auf Beschädigungen und Verunreinigungen prüfen.
- ▶ Verunreinigungen im spannungsfreien Zustand entfernen.
- ▶ Defekte Anschlussklemmen von einem autorisierten Fachbetrieb instand setzen lassen.

PV-Generator allgemein

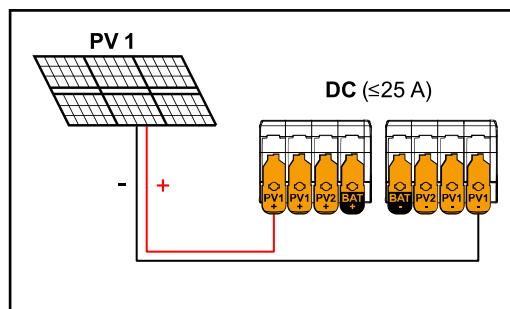
Es stehen 2 voneinander unabhängige PV-Eingänge (PV 1 und PV 2) zur Verfügung. Diese können mit einer unterschiedlichen Modulanzahl beschaltet werden.

Bei der Erstinbetriebnahme den PV-Generator gemäß der jeweiligen Konfiguration einstellen (nachträglich auch im Menübereich „Anlagenkonfiguration“ unter Menüpunkt „Komponenten“ möglich).

PV-Generator Konfiguration 6 - 10 kW

WICHTIG!

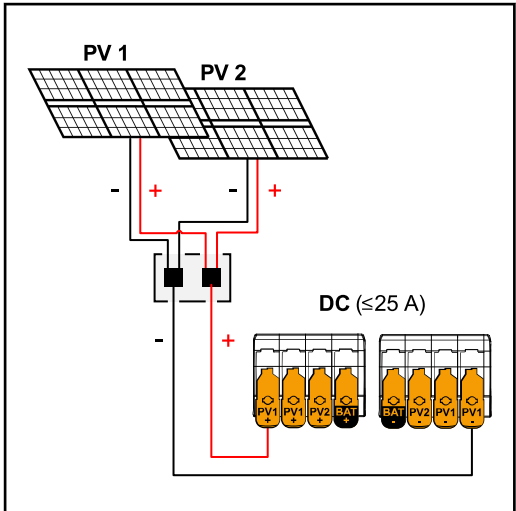
Die Installation muss gemäß den national gültigen Normen und Richtlinien erfolgen. Wenn die im Wechselrichter integrierte Lichtbogen-Erkennung für die Anforderung gemäß IEC 63027 zur Lichtbogen-Erkennung eingesetzt wird, dürfen die Solar modul-Stränge nicht vor dem Wechselrichter kombiniert werden.



PV-Generator Einstellungen:

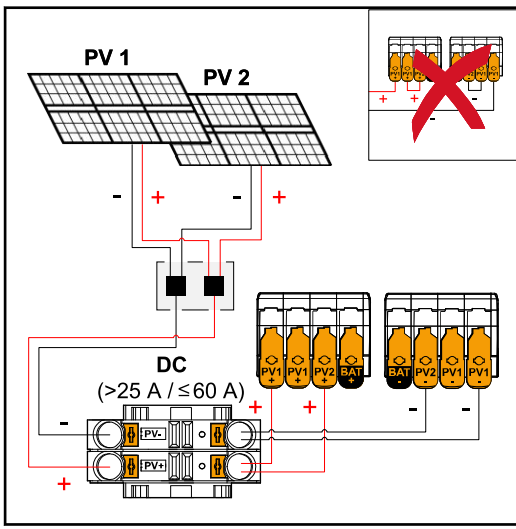
- PV 1: **ON**
- PV 2: **OFF**

Strom kleiner/gleich 25 A (I_{dcmax}).



Kombinierte Solarmodul-Stränge mit Summenstrom kleiner/gleich 25 A (I_{dcmax}).

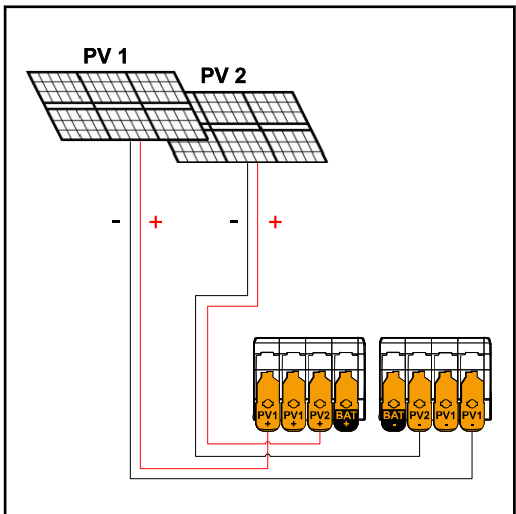
PV-Generator Einstellungen:
 PV 1: **ON**
 PV 2: **OFF**



Kombinierte Solarmodul-Stränge mit Summenstrom größer 25 A (I_{dcmax}).

PV-Generator Einstellungen:
 PV 1: **ON**
 PV 2: **OFF**
 PV 1 + PV 2 (parallel geschaltet): **ON**

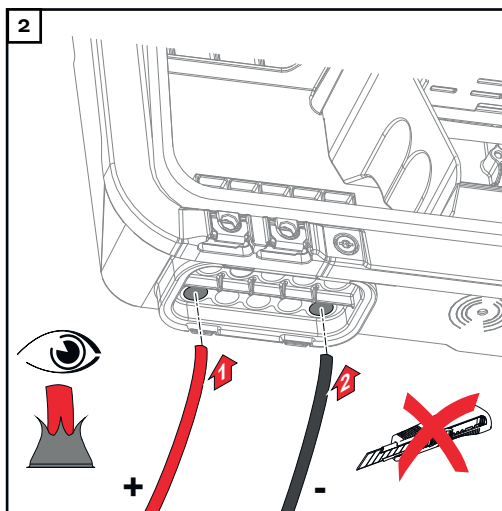
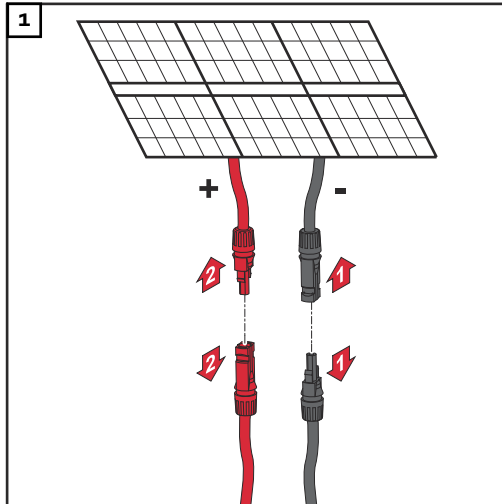
WICHTIG!
 Die maximale Strombelastung einer einzelnen Anschlussklemme beträgt 25 A. PV-Sammelstränge mit einem Summenstrom über 25 A müssen vor den Anschlussklemmen auf beide PV-Eingänge aufgeteilt werden ($I_{SC\ max} \leq 60\ A$). Die Steckverbindung für die Aufteilung des Summenstroms muss ausreichend dimensioniert, geeignet und fachgerecht montiert sein. Das Aufteilen des Stroms durch Überbrücken von PV 1 auf PV 2 an der Anschlussklemme ist nicht zulässig.



PV 1 kleiner/gleich 40 A ($I_{SC\ PV1}$)
 PV 2 kleiner/gleich 20 A ($I_{SC\ PV2}$)

PV-Generator Einstellungen:
 PV 1: **ON**
 PV 2: **ON**

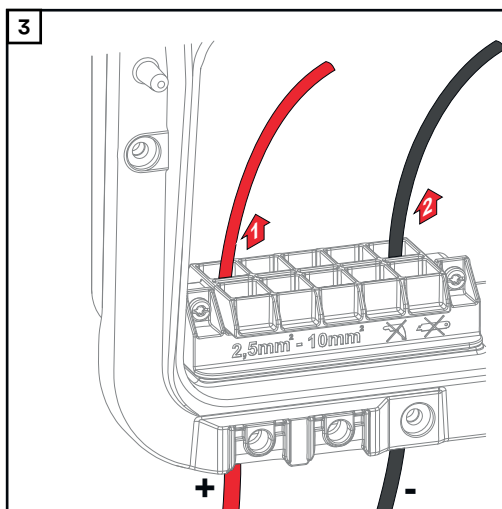
Solarmodul- Stränge am Wechselrichter anschießen

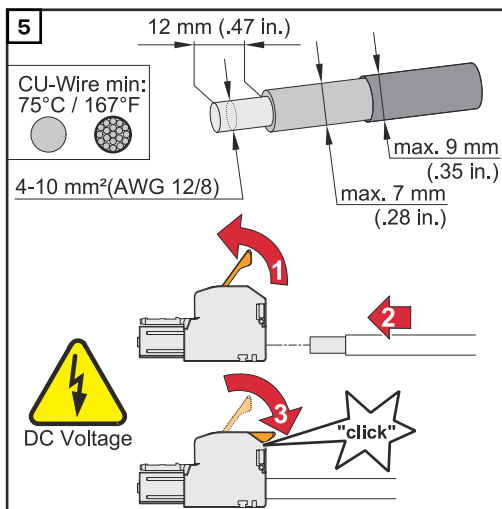
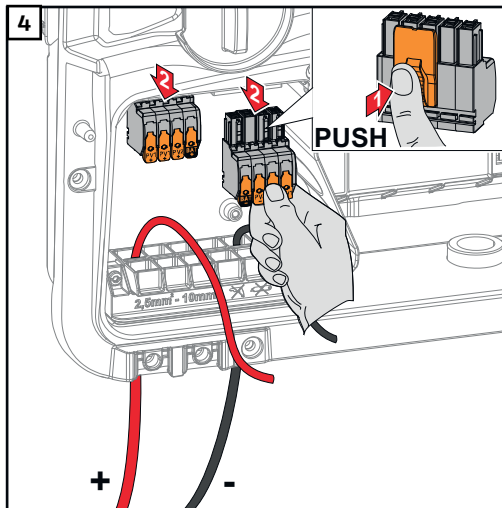


Die DC-Kabel mit der Hand durch die DC-Durchführungen stoßen.

WICHTIG!

Die Kabel vor dem Abisolieren durch die DC-Durchführung stoßen, dadurch wird das Umbiegen/Abknicken von Einzeldrähten vermieden.





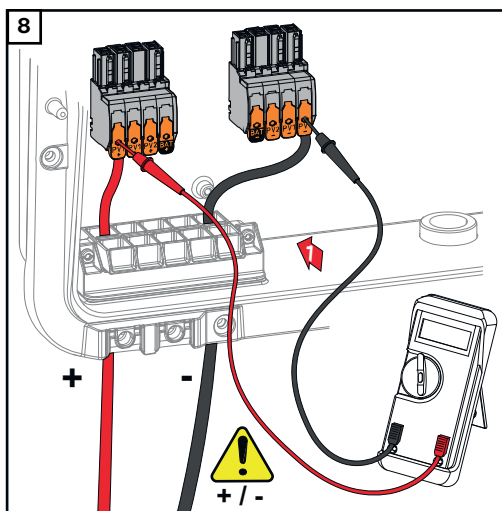
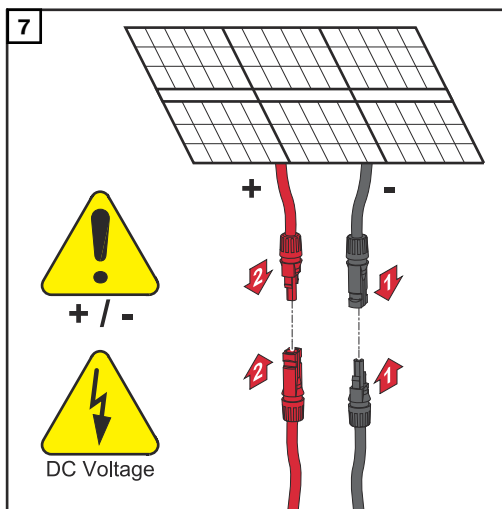
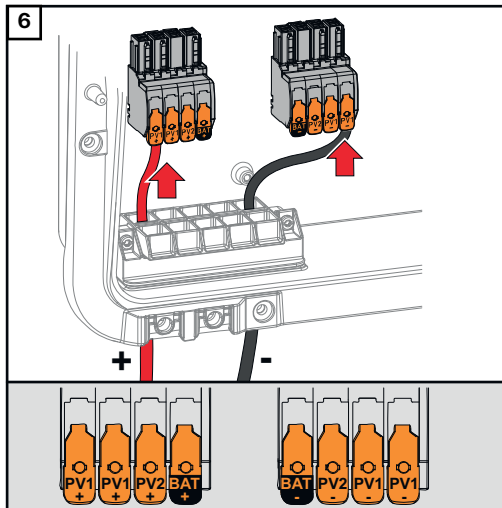
Kabel-Querschnitt gemäß der Angaben in **Zulässige Kabel für den elektrischen Anschluss** ab Seite 66 wählen. Von den Einzelleitern 12 mm abisolieren. Den Betätigungshebel der Anschlussklemme durch Anheben öffnen und den abisolierten Einzelleiter in den jeweils vorgesehenen Steckplatz bis zum Anschlag in die Anschlussklemme stecken. Danach den Betätigungshebel bis zum Einrasten schließen.

⚠️ WARNUNG!

Gefahr durch lose und/oder unsachgemäß geklemmte Einzelleiter in der Anschlussklemme.

Schwerwiegende Personen- und Sachschäden können die Folge sein.

- ▶ Nur einen Einzelleiter an dem jeweils vorgesehenen Steckplatz der Anschlussklemme anschließen.
- ▶ Den festen Halt der Einzelleiter in der Anschlussklemme überprüfen.
- ▶ Sicherstellen, dass sich der Einzelleiter vollständig in der Anschlussklemme befindet und keine Einzeldrähte aus der Anschlussklemme hervorragen.



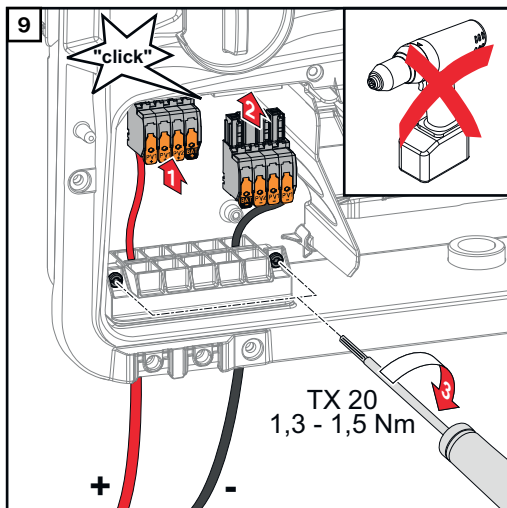
Mit einem geeigneten Messgerät die Spannung und Polarität der DC-Verkabelung überprüfen. Beide DC-Anschlussklemmen aus den Steckplätzen entnehmen.

⚠ VORSICHT!

Gefahr durch Verpolung an den Anschlussklemmen.

Schwere Sachschäden am Wechselrichter können die Folge sein.

- ▶ Polarität der DC-Verkabelung mit einem geeigneten Messgerät prüfen.
- ▶ Spannung mit einem geeigneten Messgerät prüfen (**max. 1 000 V_{DC}**)



Die DC-Anschlussklemmen in den jeweiligen Steckplatz stecken, bis diese einrasten. Die Schrauben der Zugentlastung mit einem Schraubendreher (TX20) und einem Drehmoment von 1,3 - 1,5 Nm am Gehäuse befestigen.

HINWEIS!

Risiko durch Überdrehmoment an der Zugentlastung.

Die Beschädigung der Zugentlastung kann die Folge sein.

- ▶ Keinen Bohrschrauber verwenden.

Batterie am Wechselrichter anschließen

Sicherheit

WARNUNG!

Gefahr durch Fehlbedienung und fehlerhaft durchgeführte Arbeiten.

Schwerwiegende Personen- und Sachschäden können die Folge sein.

- ▶ Die Inbetriebnahme sowie Wartungs- und Service-Tätigkeiten bei Wechselrichter und Batterie darf nur vom jeweiligen Wechselrichter- oder Batterie Hersteller geschultem Service-Personal und nur im Rahmen der technischen Bestimmungen erfolgen.
- ▶ Vor der Installation und Inbetriebnahme die Installationsanleitung und Bedienungsanleitung des jeweiligen Herstellers lesen.

WARNUNG!

Gefahr durch Netzspannung und DC-Spannung von den Solarmodulen, die Licht ausgesetzt sind, sowie Batterien.

Schwerwiegende Personen- und Sachschäden können die Folge sein.

- ▶ Sämtlichen Anschluss-, Wartungs- und Service-Tätigkeiten dürfen nur dann durchgeführt werden, wenn AC- und DC-Seite von Wechselrichter und Batterie spannungsfrei sind.
- ▶ Der fixe Anschluss an das öffentliche Stromnetz darf nur von einem konzesionierten Elektroinstallateur hergestellt werden.

WARNUNG!

Gefahr durch beschädigte und/oder verunreinigte Anschlussklemmen.

Schwerwiegende Personen- und Sachschäden können die Folge sein.

- ▶ Vor den Anschlusstätigkeiten die Anschlussklemmen auf Beschädigungen und Verunreinigungen prüfen.
- ▶ Verunreinigungen im spannungsfreien Zustand entfernen.
- ▶ Defekte Anschlussklemmen von einem autorisierten Fachbetrieb instand setzen lassen.

Batterie DC-Seite anschließen

VORSICHT!

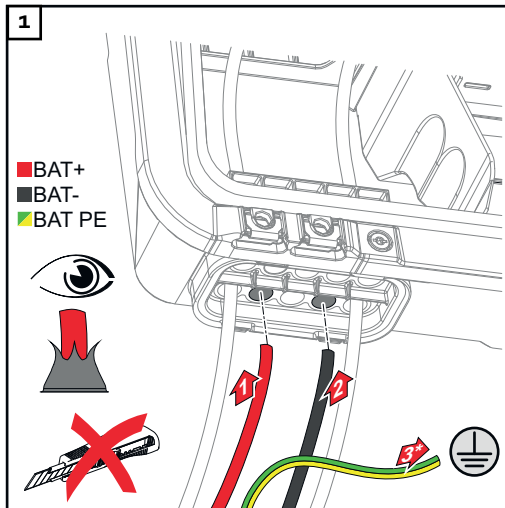
Gefahr durch das Betreiben der Batterie über der zulässigen Seehöhe als vom Hersteller angegeben.

Das Betreiben der Batterie über der zulässigen Seehöhe kann einen eingeschränkten Betrieb, den Ausfall des Betriebs sowie unsichere Zustände der Batterie zur Folge haben.

- ▶ Angaben der Hersteller zur zulässigen Seehöhe beachten.
- ▶ Batterie nur in der vom Hersteller angegebenen Seehöhe betreiben.

WICHTIG!

Vor der Installation einer Batterie sicherstellen, dass die Batterie ausgeschaltet ist. Die max. DC-Kabellänge für die Installation von Fremdbatterien muss gemäß den Angaben des Herstellers siehe Kapitel **Geeignete Batterien** auf Seite **27** berücksichtigt werden.

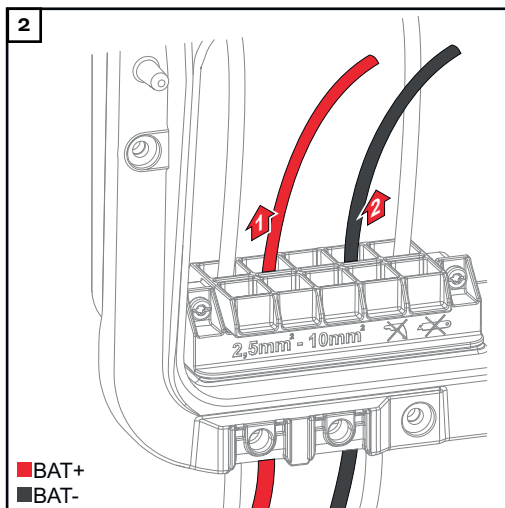


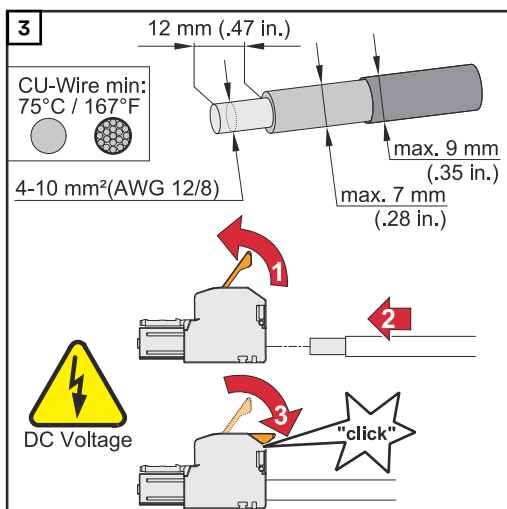
Die Batteriekabel mit der Hand durch die DC-Durchführungen stoßen.

* Der Schutzleiter der Batterie muss extern angeschlossen werden (z. B. Schaltschrank). Beim Anschluss der Batterie LG RESU FLEX kann der Schutzleiter der Batterie im Wechselrichter angeschlossen werden (siehe Kapitel **Schutzleiter der LG RESU FLEX anschließen** auf Seite **84**). Der Mindest-Querschnitt des Schutzleiters der Batterie ist zu beachten.

WICHTIG!

Die Kabel vor dem Abisolieren durch die DC-Durchführung stoßen, dadurch wird das Umbiegen/Abknicken von Einzeldrähten vermieden.





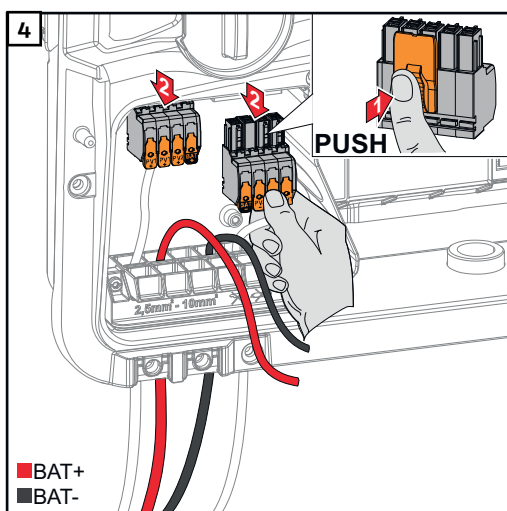
Kabel-Querschnitt gemäß der Angaben in **Zulässige Kabel für den elektrischen Anschluss** ab Seite 66 wählen. Von den Einzelleitern 12 mm abisolieren. Den Betätigungshebel der Anschlussklemme durch Anheben öffnen und den abisolierten Einzelleiter in den jeweils vorgesehenen Steckplatz bis zum Anschlag in die Anschlussklemme stecken. Danach den Betätigungshebel bis zum Einrasten schließen.

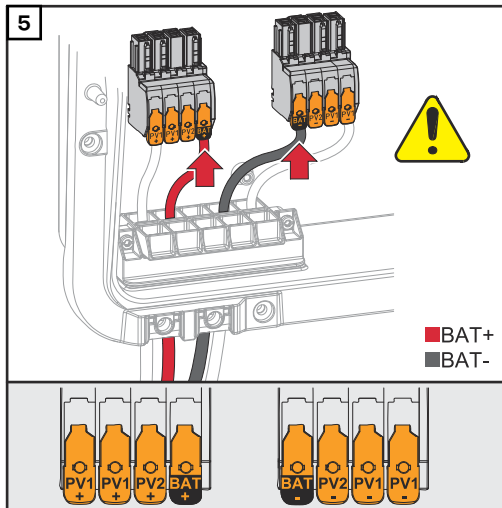
! WARNUNG!

Gefahr durch lose und/oder unsachgemäß geklemmte Einzelleiter in der Anschlussklemme.

Schwerwiegende Personen- und Sachschäden können die Folge sein.

- ▶ Nur einen Einzelleiter an dem jeweils vorgesehenen Steckplatz der Anschlussklemme anschließen.
- ▶ Den festen Halt der Einzelleiter in der Anschlussklemme überprüfen.
- ▶ Sicherstellen, dass sich der Einzelleiter vollständig in der Anschlussklemme befindet und keine Einzelleitungen aus der Anschlussklemme hervorragen.



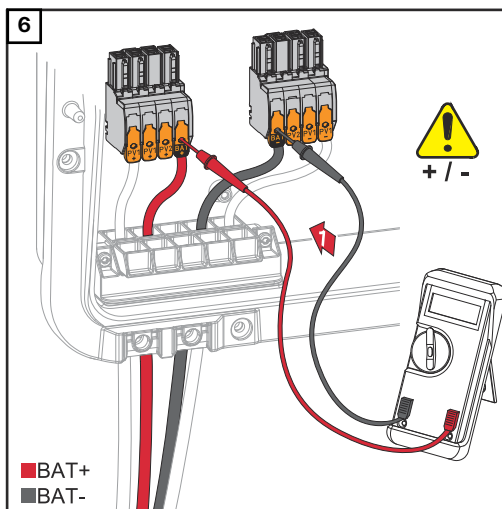


⚠ VORSICHT!

Gefahr durch Überspannung bei Verwendung von anderen Steckplätzen an der Anschlussklemme.

Beschädigung der Batterie und/oder der PV-Module durch Entladung kann die Folge sein.

- ▶ Nur die mit BAT gekennzeichneten Steckplätze für den Batterieanschluss verwenden.

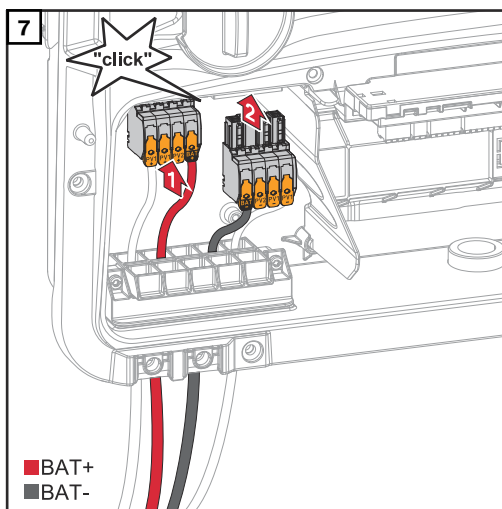


⚠ VORSICHT!

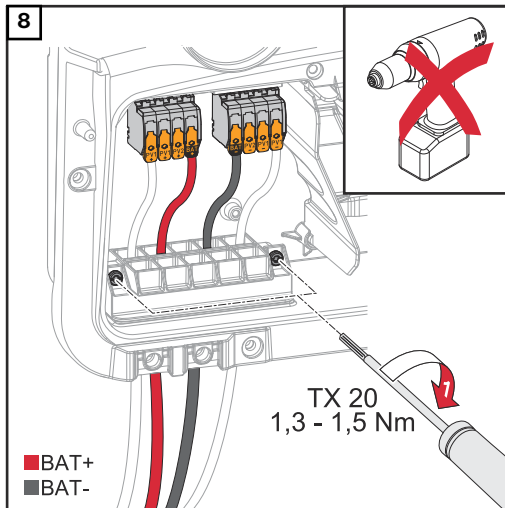
Gefahr durch Verpolung an den Anschlussklemmen.

Schwere Sachschäden an der PV-Anlage können die Folge sein.

- ▶ Polarität der DC-Verkabelung bei eingeschalteter Batterie mit einem geeigneten Messgerät prüfen.
- ▶ Die max. Spannung für den Batterieingang darf nicht überschritten werden (siehe **Technische Daten** auf Seite **173**).



Die DC-Anschlussklemmen in den jeweiligen Steckplatz stecken, bis diese einrasten.



Die Schrauben der Kabelführung mit einem Schraubendreher (TX20) und einem Drehmoment von 1,3 - 1,5 Nm am Gehäuse befestigen.

HINWEIS!

Risiko durch Überdrehmoment an der Zugentlastung.

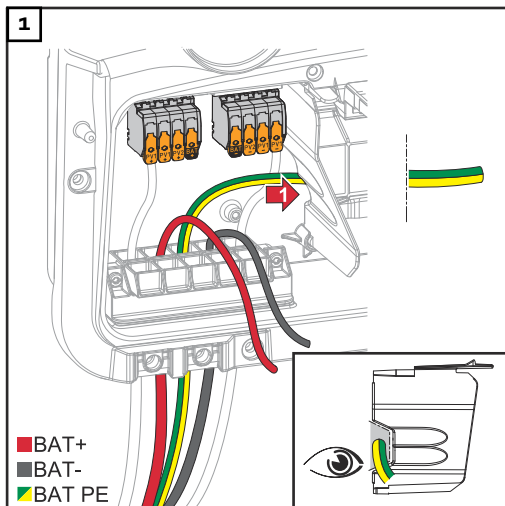
Die Beschädigung der Zugentlastung kann die Folge sein.

► Keinen Bohrschrauber verwenden.

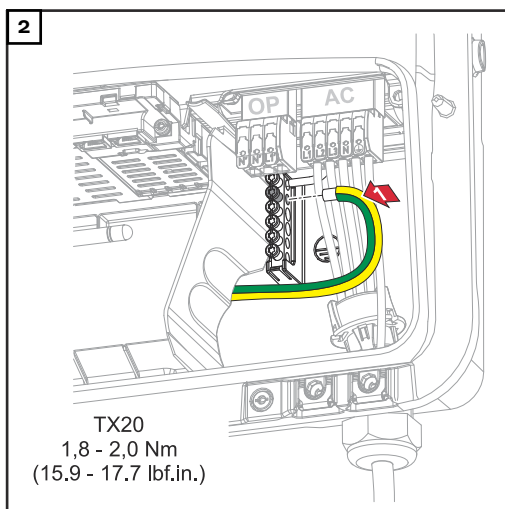
WICHTIG!

Informationen zum Anschluss an der Batterieseite sind aus der Installationsanleitung der jeweiligen Hersteller zu entnehmen.

Schutzleiter der LG RESU FLEX anschließen



Den Schutzleiter der Batterie in den integrierten Kabelkanal der Abtrennung des Anschlussbereichs in den AC-Anschlussbereich verlegen.



Den Schutzleiter der Batterie am zweiten Eingang von oben an der Erdungselektroden-Klemme mit einem Schraubendreher (TX20) und einem Drehmoment von 1,8 - 2 Nm befestigen.

WICHTIG!

Informationen zum Anschluss an der Batterieseite sind aus der Installationsanleitung der jeweiligen Hersteller zu entnehmen.

Sicherheit

WARNUNG!

Gefahr durch fehlerhafte Installation, Inbetriebnahme, Bedienung oder falsche Verwendung.

Schwerwiegende Personen- und Sachschäden können die Folge sein.

- ▶ Die Installation und Inbetriebnahme des Systems darf nur durch geschultes Fachpersonal und nur im Rahmen der technischen Bestimmungen erfolgen.
- ▶ Die Installations- und Bedienungsanleitung ist vor der Verwendung sorgfältig zu lesen.
- ▶ Im Fall von Unklarheiten kontaktieren Sie umgehend Ihren Verkäufer.

WARNUNG!

Gefahr durch beschädigte und/oder verunreinigte Anschlussklemmen.

Schwerwiegende Personen- und Sachschäden können die Folge sein.

- ▶ Vor den Anschlusstätigkeiten die Anschlussklemmen auf Beschädigungen und Verunreinigungen prüfen.
- ▶ Verunreinigungen im spannungsfreien Zustand entfernen.
- ▶ Defekte Anschlussklemmen von einem autorisierten Fachbetrieb instandsetzen lassen.

HINWEIS!

Die durchgängige Versorgung über den PV Point ist von der zur Verfügung stehenden PV-Leistung abhängig.

Wenn nicht genügend Leistung von den Solarmodulen zu Verfügung steht, kann es zu Unterbrechungen kommen.

- ▶ Keine Verbraucher anschließen, die eine unterbrechungsfreie Versorgung benötigen.

WICHTIG!

Die geltenden nationalen Gesetze, Normen und Vorschriften sowie die Vorgaben des jeweiligen Netzbetreibers sind zu berücksichtigen und anzuwenden.

Es wird dringend empfohlen, die konkrete Installation mit dem Netzbetreiber abzustimmen und von ihm ausdrücklich freigeben zu lassen. Diese Verpflichtung trifft im Besonderen den Anlagen-Errichter (z. B. Installateur).

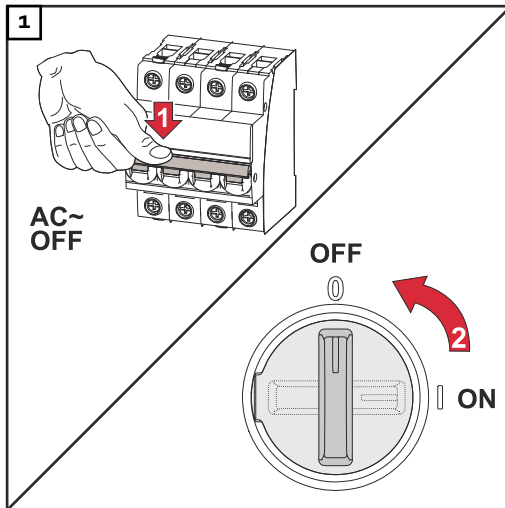
Installation

HINWEIS!

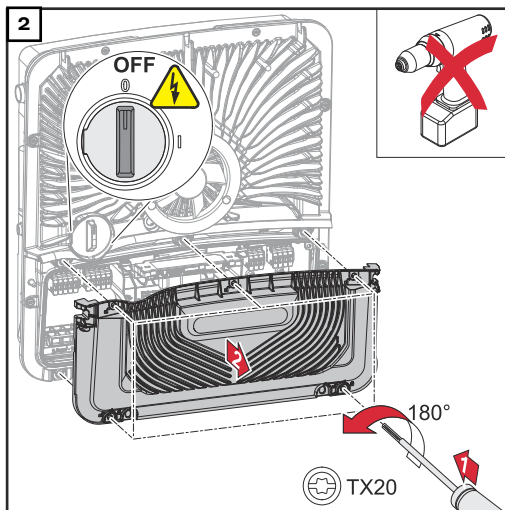
Alle Lasten, die über die OP-Anschlussklemme versorgt werden, müssen über einen Fehlerstrom-Schutzschalter abgesichert sein.

Um die Funktionsweise dieses Fehlerstrom-Schutzschalters zu gewährleisten, muss eine Verbindung zwischen dem Neutralleiter N' (OP) und der Erde hergestellt werden.

Von Fronius empfohlener Schaltplan siehe [Notstromklemme - PV Point \(OP\)](#) auf Seite **193**.



Den Leitungs-Schutzschalter und DC-Trenner ausschalten.



Sicherstellen, dass sich der DC-Trenner in der Schalterstellung „Aus“ befindet.

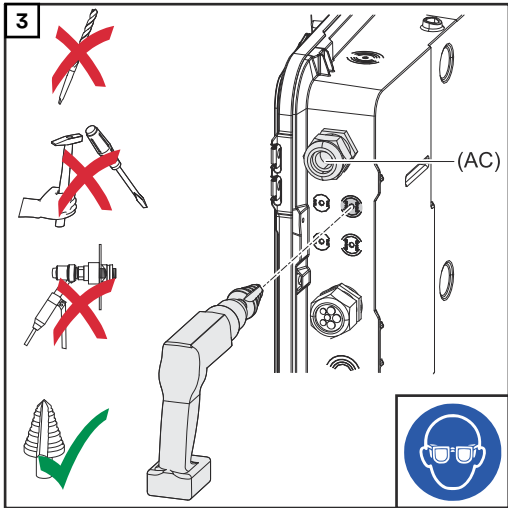
Die 5 Schrauben der Abdeckung des Anschlussbereichs mit einem Schraubendreher (TX20) und einer 180°-Drehung nach links lösen. Die Abdeckung des Anschlussbereichs vom Gerät nehmen.

VORSICHT!

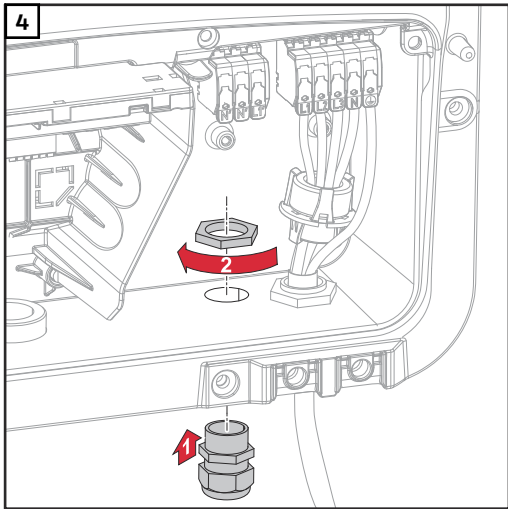
Gefahr durch fehlerhafte oder unsachgemäße Bohrungen.

Verletzungen an Augen und Händen durch herumfliegende Teile und scharfe Kanten sowie Schäden am Wechselrichter können die Folge sein.

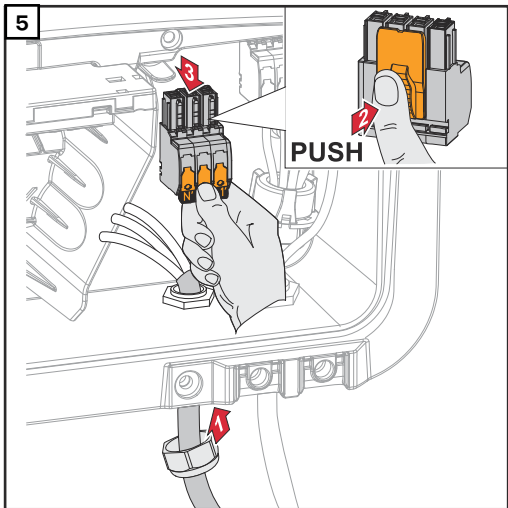
- ▶ Beim Bohren eine geeignete Schutzbrille tragen.
- ▶ Nur einen Stufenbohrer für das Aufbohren verwenden.
- ▶ Darauf achten, dass im Geräteinneren nichts beschädigt wird (z. B. Anschlussblock).
- ▶ Durchmesser der Bohrung an den jeweiligen Anschluss anpassen.
- ▶ Die Bohrungen mit einem geeigneten Werkzeug entgraten.
- ▶ Bohrreste aus dem Wechselrichter entfernen.



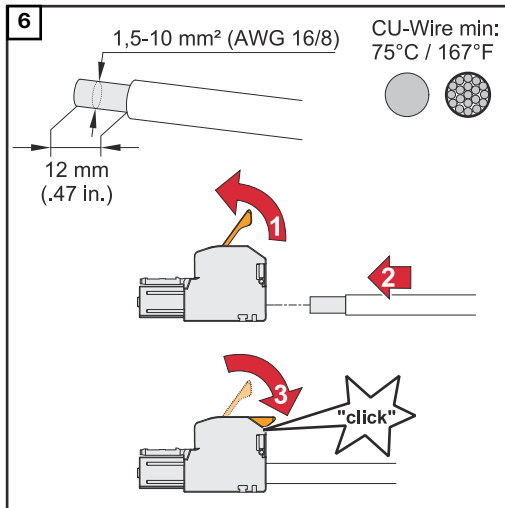
Die optionale Kabelführung mit einem Stufenbohrer aufbohren.



Zugentlastung in die Bohrung einsetzen und mit dem vom Hersteller angegebenen Drehmoment befestigen.



Das Netzkabel von unten durch die Zugentlastung führen.
Die OP-Anschlussklemme abziehen.



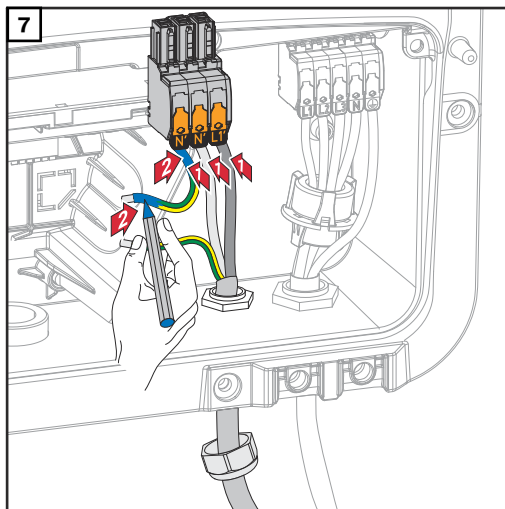
Von den Einzelleitern 12 mm abisolieren.
Der Kabel-Querschnitt muss zwischen 1,5 mm² und 10 mm² betragen. Den Betätigungshebel der Anschlussklemme durch Anheben öffnen und den abisolierten Einzelleiter in den vorgesehenen Steckplatz bis zum Anschlag in die Anschlussklemme stecken. Danach den Betätigungshebel bis zum Einrasten schließen.

⚠️ WARNUNG!

Gefahr durch lose und/oder unsachgemäß geklemmte Einzelleiter in der Anschlussklemme.

Schwerwiegende Personen- und Sachschäden können die Folge sein.

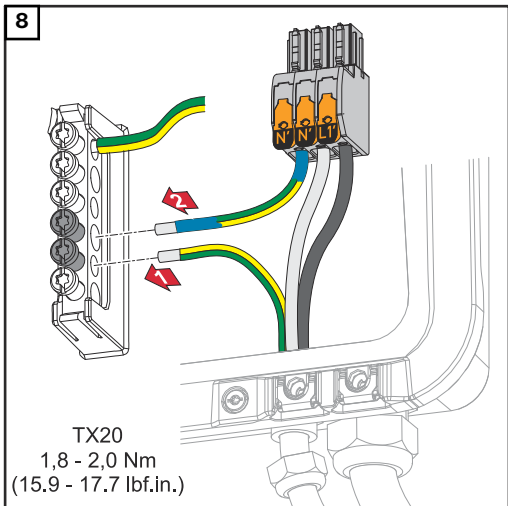
- ▶ Nur einen Einzelleiter an dem jeweils vorgesehenen Steckplatz der Anschlussklemme anschließen.
- ▶ Den festen Halt der Einzelleiter in der Anschlussklemme überprüfen.
- ▶ Sicherstellen, dass sich der Einzelleiter vollständig in der Anschlussklemme befindet und keine Einzeldrähte aus der Anschlussklemme hervorragen.



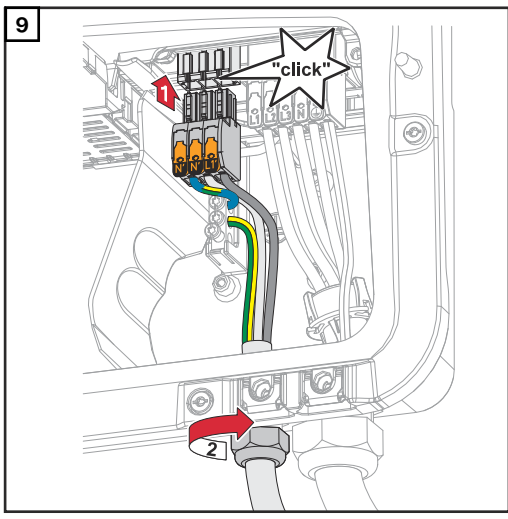
- L1' Phasenleiter
- N' Neutraleiter
- N' PEN-Leiter

WICHTIG!

Der PEN-Leiter muss mit permanent blau markierten Enden gemäß den nationalen Bestimmungen ausgeführt sein und einen Querschnitt von 10 mm² haben.



Den Schutzleiter und PEN-Leiter an der Erdungselektroden-Klemme mit einem Schraubendreher (TX20) und einem Drehmoment von 1,8 - 2 Nm befestigen.



Die OP-Anschlussklemme in den OP-Steckplatz stecken, bis diese einrastet. Die Überwurfmutter der Zugentlastung mit dem vom Hersteller angegebenen Drehmoment befestigen.

Notstrom - Full Backup anschließen

Sicherheit



WARNUNG!

Gefahr durch fehlerhafte Installation, Inbetriebnahme, Bedienung oder falsche Verwendung.

Schwerwiegende Personen-/Sachschäden können die Folge sein.

- ▶ Die Installation und Inbetriebnahme des Systems darf nur durch geschultes Fachpersonal und nur im Rahmen der technischen Bestimmungen erfolgen.
- ▶ Die Installations- und Bedienungsanleitung ist vor der Verwendung sorgfältig zu lesen.
- ▶ Im Fall von Unklarheiten kontaktieren Sie umgehend Ihren Verkäufer.

WICHTIG!

Die geltenden nationalen Gesetze, Normen und Vorschriften sowie die Vorgaben des jeweiligen Netzbetreibers sind zu berücksichtigen und anzuwenden.

Es wird dringend empfohlen, die konkreten umgesetzten Beispiele sowie insbesondere die konkrete Installation mit dem Netzbetreiber abzustimmen und von ihm ausdrücklich freigeben zu lassen. Diese Verpflichtung trifft im Besonderen den Anlagen-Errichter (z. B. Installateur).

Die hier vorgeschlagenen Beispiele zeigen eine Notstrom-Versorgung mit oder ohne ein externes Schutzrelais (externer NA-Schutz). Ob ein externes Schutzrelais zwingend zu verwenden ist, ist Sache des jeweiligen Netzbetreibers.

WICHTIG!

Eine unterbrechungsfreie Stromversorgung (USV) darf nur für die Versorgung von einzelnen Lasten (z. B. Computer) verwendet werden. Eine Einspeisung in die Stromversorgung des Hausnetz ist nicht zulässig. Die Installations- und Bedienungsanleitung ist vor der Verwendung sorgfältig zu lesen. Im Fall von Unklarheiten kontaktieren Sie umgehend Ihren Verkäufer.

Die in diesem Dokument angeführten Beispiele (insbesondere Verkabelungsvarianten und Schaltpläne) dienen als Vorschlag. Diese Beispiele wurden sorgfältig entwickelt und erprobt. Sie können daher als Grundlage für eine Installation verwendet werden. Jede An- und Verwendung dieser Beispiele erfolgt auf eigene Gefahr und eigenes Risiko.

Automatische Notstromumschaltung 3-polige Trennung z. B. Österreich oder Australien

WICHTIG!

Die vom Netzbetreiber geforderte Verkabelungsvariante muss mit dem Netzbetreiber abgeklärt werden.

Schaltpläne

- [Automatische Notstromumschaltung 3-polige einfache FRT-fähige Trennung - z. B. Österreich](#) auf Seite **197**.
- [Automatische Notstromumschaltung 3-polige einfache Trennung - z. B. Australien](#) auf Seite **198**.

Verkabelung Notstrom-Kreis und Nicht-Notstrom-Kreise

Wenn nicht alle Verbraucher im Haus im Notstrom-Fall versorgt werden sollen, müssen die Stromkreise auf Notstrom-Kreise und Nicht-Notstrom-Kreise aufgeteilt werden. Die Gesamtlast der Notstrom-Kreise darf dabei die Nennleistung des Wechselrichters nicht übersteigen.

Die Notstrom-Kreise und die Nicht-Notstrom-Kreise müssen getrennt voneinander nach den geforderten Sicherheitsmaßnahmen (Fehlerstrom-Schutzschalter,

Leitungs-Schutzschalter,...) abgesichert werden.
Im Notstrom-Betrieb werden nur die Notstrom-Kreise durch den Schütz K1 3-polig vom Netz getrennt. Das restliche Hausnetz ist in diesem Fall nicht versorgt.

Folgende Punkte bei der Verkabelung beachten

- Die Hauptkontakte des Schütz K1 müssen zwischen dem Fronius Smart Meter und dem Wechselrichters bzw. den Fehlerstrom-Schutzschalter der Notstrom-Kreise installiert werden.
- Die Versorgung für den Schütz K1 liefert das öffentliche Netz und muss nach dem Fronius Smart Meter an Phase 1 (L1) angeschlossen und entsprechend abgesichert werden.
- Über einen Öffnerkontakt von Relais K3 wird die Versorgungsspannung des Schütz K1 unterbrochen. Damit wird verhindert, dass das Notstrom-Netz des Wechselrichters auf das öffentliche Netz geschaltet wird.
- Der Schließerkontakt des Relais K3 gibt dem Wechselrichter eine Rückmeldung, dass die Verriegelung durch das Relais K3 erfolgt ist.
- Zusätzliche Wechselrichter oder andere AC-Quellen können im Notstrom-Kreis nach den Hauptkontakten von K1 installiert werden. Die Quellen werden sich nicht auf das Netz des Wechselrichters synchronisieren, da dieses Notstrom-Netz eine Frequenz von 53 Hz hat.

Automatische Notstromumschaltung 4-polige Trennung z. B. Deutschland, Frankreich, Spanien

Schaltpläne

- [Automatische Notstromumschaltung 4-polige doppelte Trennung - z. B. Deutschland](#) auf Seite **200**.
- [Automatische Notstromumschaltung 4-polige einfache FRT-fähige Trennung](#) auf Seite **201**.
- [Automatische Notstromumschaltung 4-polige einfache Trennung - z. B. Frankreich](#) auf Seite **202**.
- [Automatische Notstromumschaltung 4-polige einfache Trennung - z. B. Spanien](#) auf Seite **203**.

Verkabelung Notstrom-Kreis und Nicht-Notstrom-Kreise

Wenn nicht alle Verbraucher im Haus im Notstrom-Fall versorgt werden sollen, müssen die Stromkreise auf Notstrom-Kreise und Nicht-Notstrom-Kreise aufgeteilt werden. Die Gesamtlast der Notstrom-Kreise darf dabei die Nennleistung des Wechselrichters nicht übersteigen.

Die Notstrom-Kreise und die Nicht-Notstrom-Kreise müssen getrennt voneinander nach den geforderten Sicherheitsmaßnahmen (Fehlerstrom-Schutzschalter, Leitungs-Schutzschalter,...) abgesichert werden.

Im Notstrom-Betrieb werden nur die Notstrom-Kreise durch den Schütz K1 vom Netz allpolig getrennt und für diese wird eine Erdverbindung hergestellt. Das restliche Hausnetz ist in diesem Fall nicht versorgt.

Folgende Punkte bei der Verkabelung beachten

- Die Hauptkontakte des Schütz K1 müssen zwischen Fronius Smart Meter und Wechselrichter bzw. den Fehlerstrom-Schutzschalter der Notstrom-Kreise installiert werden.
- Die Versorgungsspannung für den Schütz K1 liefert das öffentliche Netz und muss nach dem Fronius Smart Meter an Phase 1 (L1) angeschlossen und entsprechend abgesichert werden.
- Um die Funktion von Fehlerstrom-Schutzschaltern im Notstrom-Betrieb zu gewährleisten, muss die Verbindung zwischen Neutralleiter und Schutzleiter entsprechend des jeweiligen Schaltplans ausgeführt werden. Dazu wird je ein Öffner der Hauptkontakte der Schütze K4 und K5 verwendet. Somit ist die Erdverbindung hergestellt, sobald das öffentliche Netz nicht mehr vorhanden ist.
- Die Versorgungsspannung für die Schütze K4 und K5 erfolgt wie bei Schütz K1 über die Phase 1 (L1) des öffentlichen Netzes.
- Über einen Öffnerkontakt des Relais K3 wird die Versorgungsspannung der Schütze K1, K4 und K5 unterbrochen. Damit wird verhindert, dass die Erdverbindung bei der Rückkehr des öffentlichen Netzes nicht sofort wieder getrennt wird und das Notstrom-Netz des Wechselrichters auf das öffentliche Netz geschaltet wird.
- Der Schließerkontakt des Relais K3 gibt dem Wechselrichter eine Rückmeldung, ob die Verriegelung durch das Relais K3 erfolgt ist.
- Zusätzliche Wechselrichter oder andere AC-Quellen können im Notstrom-Kreis nach den Hauptkontakten von K1 installiert werden. Die Quellen werden sich nicht auf das Netz des Wechselrichters synchronisieren, da dieses Notstrom-Netz eine Frequenz von 53 Hz hat.

Automatische Notstromumschaltung 4-polige Trennung z. B. Italien

Schaltplan

- [Automatische Notstromumschaltung 4-polige doppelte Trennung mit ext. NA-Schutz - z. B. Italien](#) auf Seite 204.

Verkabelung Notstrom-Kreis und Nicht-Notstrom-Kreise

WICHTIG!

Für diese Schaltungsvariante muss der Fronius Smart Meter US-480 verwendet werden.

Die Notstrom-Kreise und die Nicht-Notstrom-Kreise müssen getrennt voneinander nach den geforderten Sicherheitsmaßnahmen (Fehlerstrom-Schutzschalter, Leitungsschutzschalter,...) abgesichert werden.

Im Notstrom-Betrieb werden nur die Notstrom-Kreise durch die Schütze K1 und K2 vom Netz getrennt und für diese wird eine Erdverbindung hergestellt. Das restliche Hausnetz ist in diesem Fall nicht versorgt.

Folgende Punkte bei der Verkabelung beachten

- Die Hauptkontakte der Schütze K1 und K2 müssen zwischen dem Fronius Smart Meter und dem Fehlerstrom-Schutzschalter des Wechselrichters bzw. den Fehlerstrom-Schutzschalter der Notstrom-Kreise installiert werden.
- Die Versorgungsspannung für die Schütze K1 und K2 liefert das öffentliche Netz und muss nach dem Fronius Smart Meter an Phase 1 (L1) angeschlossen und entsprechend abgesichert werden.
- Die Ansteuerung der Schütze K1 und K2 erfolgt über den externen Netz- und Anlagenschutz (NA Schutz).
- Der externe NA-Schutz muss nach dem Fronius Smart Meter installiert werden. Genaue Installations- und Verdrahtungshinweise zum externen NA-Schutz sind aus dessen Bedienungsanleitung zu entnehmen.
- Der Remote-Trip Eingang des externen NA-Schutz muss nach der Hersteller-Bedienungsanleitung auf NC gestellt werden.
- Um die Funktion von Fehlerstrom-Schutzschaltern im Notstrom-Betrieb zu gewährleisten, muss die Verbindung zwischen Neutralleiter und Schutzleiter so nahe wie möglich am Wechselrichter, aber jedenfalls vor dem ersten Fehlerstrom-Schutzschalter erfolgen. Dazu wird ein Öffner der Hauptkontakte der Schütze K4 und K5 verwendet. Somit ist die Erdverbindung hergestellt, sobald das öffentliche Netz nicht mehr vorhanden ist.
- Die Versorgungsspannung für die Schütze K1, K2, K4 und K5 erfolgt über die Phase 1 (L1) des öffentlichen Netzes und wird über den externen NA-Schutz geschaltet.
- Über einen Öffnerkontakt von Relais K3, der den Remoteeingang den externen NA-Schutz ansteuert, wird die Versorgungsspannung der Schütze K1, K2, K4 und K5 unterbrochen. Damit wird verhindert, dass die Erdverbindung bei der Rückkehr des öffentlichen Netzes nicht sofort wieder getrennt wird und das Notstrom-Netz des Wechselrichters auf das öffentliche Netz geschaltet wird.
- Der Schließerkontakt des Relais K3 gibt dem Wechselrichter eine zusätzliche Rückmeldung, ob die Verriegelung durch das Relais K3 erfolgt ist.
- Zusätzliche Wechselrichter oder andere AC-Quellen können im Notstrom-Kreis nach den Hauptkontakten von K1 und K2 installiert werden. Die Quellen werden sich nicht auf das Netz des Wechselrichters synchronisieren, da dieses Notstrom-Netz eine Frequenz von 53 Hz hat.

Manuelle Notstromumschaltung 3-polige Trennung z. B. Österreich / 4-polige Trennung z. B. Deutschland

Schaltpläne

- [Manuelle Notstromumschaltung 3-polige Trennung z. B. Österreich](#) auf Seite **205**.
- [Manuelle Notstromumschaltung 4-polige Trennung z. B. Deutschland](#) auf Seite **206**.

WICHTIG!

Die zu verwendenden Schaltpläne sind je nach Ländernorm und Ausführungsbestimmungen des Netzbetreibers anzuwenden.

Verkabelung Notstrom-Kreis und Nicht-Notstrom-Kreise

Wenn nicht alle Verbraucher im Haus im Notstrom-Fall versorgt werden sollen, müssen die Stromkreise auf Notstrom-Kreise und Nicht-Notstrom-Kreise aufgeteilt werden. Die Gesamtlast des Notstrom-Kreises darf dabei die Nennleistung des Wechselrichters nicht übersteigen.

Die Notstrom-Kreise und die Nicht-Notstrom-Kreise müssen getrennt voneinander nach den geforderten Sicherheitsmaßnahmen (Fehlerstrom-Schutzschalter, Leitungs-Schutzschalter,...) abgesichert werden.

Im Notstrom-Betrieb werden nur die Notstrom-Kreise und der Wechselrichter durch den Umschalter Q1 vom Netz getrennt. Bei der allpoligen Trennung wird zusätzlich eine Erdverbindung hergestellt. Die Verbraucher im Nicht-Notstrom-Kreis werden in diesem Fall nicht vom Wechselrichter versorgt.

Folgende Punkte bei der Installation beachten

- Der Umschalter Q1 muss auf die vorgelagert verbauten Sicherungen, die max. auftretende Stromstärke und den max. auftretenden Kurzschlussstrom dimensioniert werden. Passend zum verbauten Umschalter Q1 wird jeweils für die Schalterstellung 1 (Netzbetrieb) ein Hilfsschaltelement mit 2 Schließern benötigt.
Der verwendete Schalter Q1 muss ein Kurzschlusschaltvermögen laut Norm IEC 60947-1 von min. 10 kA erfüllen. Erreicht der Kurzschlussstrom an der Einbaustelle einen Wert über 10 kA ist ein Schalter mit einem entsprechenden Kurzschlusschaltvermögen zu verwenden.
- Die Schaltung ist ausschließlich in Haushaltsähnlichen Anwendungen und Anlagen (Kleingewerbe und Landwirtschaft) oder bis zu vorgeschalteten Sicherungen mit einem Nennstrom von 63 A zu verwenden.
- Min. Stoßspannungsfestigkeit des Umschalters von 4 kV nach IEC 60947-1.
- Ob die 3-polige oder allpolige Trennung zu verwenden ist, muss mit dem Netzbetreiber abgeklärt werden.
- Die Prüfung der Schutzmaßnahme ist regelmäßig durchzuführen, ist diese gesetzlich nicht geregelt ist dies Jährlich durchzuführen (Laut VDE).
- Die Datenübertragung zwischen Fronius Smart Meter und Wechselrichter kann im Notstrom-Betrieb (Schalterstellung 2) unterbrochen sein. Dies wird optional über einen Schließer des Hilfskontaktes sichergestellt. Das Unterbrechen der Smart-Meter Verbindung über den Hilfskontakt Q1.1, ist optional zu verwenden und verhindert bei der Rückkehr des öffentlichen Netzes das Beenden der Notstromfunktion. Wird dies nicht ausgeführt, unterbricht der Wechselrichter die Notstromversorgung bei der Rückkehr des öffentlichen Netzes. Erfolgt nach der Rückkehr des öffentlichen Netzes nicht innerhalb der ersten 10 Minuten eine manuelle Umschaltung auf Netzparallel-Betrieb, kann dies eine Abschaltung des Wechselrichters und der Batterie verursachen. In diesem Fall muss ein manueller Systemstart durchgeführt werden. (siehe Kapitel **Manueller Systemstart** auf Seite 30). Dieses Verhalten ist insbesondere bei einem Test der manuellen Umschaltung zu berücksichtigen, da bei bestehender Netzverbindung der Wechselrichter aufgrund der vorhandenen Smart Meter Daten den Notstrom-Betrieb nicht startet.
- Die Datenkommunikation des Fronius Smart Meters muss getrennt von der Batterie auf einen eigenen Modbus-Eingang angeschlossen werden, damit die Datenkommunikation der Batterie erhalten bleibt. (siehe Kapitel **Modbus Teilnehmer** auf Seite 96).
- Die Rückmeldung an die digitalen Eingänge (IOs) des Wechselrichters über den Umschalter Q1 (Schalterstellung 2), ist eine Startbedingung für den Notstrom-Betrieb des Wechselrichters.
- Der AC-Ausgang des Wechselrichters wird beim Umschalten über die Schalterstellung 0 spannungsfrei geschaltet. Dies wird über die Unterbrechung der WSD-Leitung mit dem 2. Schließerkontakt des Hilfskontaktes und dem Umschalter Q1 in Position 0 gewährleistet.
- Die durchgängige Verbindung zwischen Potentialausgleichs-Schiene und Neutralleiter vom Wechselrichter darf bei der 3-poligen Trennung nicht unterbrochen werden.
- Bei der allpoligen Trennung erfolgt die PE-N-Leiter Verbindung über die Hauptkontakte des Umschalters Q1 in doppelter Ausführung.
- Zusätzliche Wechselrichter oder andere AC-Quellen können im Notstrom-Kreis nach dem Umschalter Q1 installiert werden. Die Quellen werden sich im Notstrom-Fall nicht auf das Notstrom-Netz des Wechselrichters synchronisieren, da dieses mit 53 Hz betrieben wird.

Notstrom-Betrieb testen

Nach der erstmaligen Installation und Konfiguration des Notstrom-Betriebs, wird empfohlen den Notstrom-Betrieb zu testen. Für den Testbetrieb wird eine Batterieladung von min. 30 % empfohlen.

Eine Beschreibung zur Durchführung des Testbetriebs befindet sich in der **Checkliste - Notstrom** (<https://www.fronius.com/en/search-page>, Artikelnummer: 42,0426,0365).

Datenkommunikations-Kabel anschließen

Modbus Teilnehmer

Die Eingänge MO und M1 können frei gewählt werden. An der Modbus Anschlussklemme können auf den Eingängen MO und M1 jeweils max. 4 Modbus Teilnehmer angeschlossen werden.

WICHTIG!

Pro Wechselrichter kann nur ein Primärzähler, eine Batterie und ein Ohmpilot angeschlossen werden. Auf Grund des hohen Datentransfers der Batterie, belegt die Batterie 2 Teilnehmer. Wenn die Funktion „Wechselrichter-Steuerung über Modbus“ im Menübereich „Kommunikation“ → „Modbus“ aktiviert wird, sind keine Modbus Teilnehmer möglich. Daten senden und empfangen ist zum selben Zeitpunkt nicht möglich.

Beispiel 1:

Eingang	Batterie	Fronius Ohmpilot	Anzahl Primärzähler	Anzahl Sekundärzähler
Modbus 0 (MO)	✗	✗	0	4
	✓	✗	0	2
	✓	✓	0	1
Modbus 1 (M1)	✗	✗	1	3

Beispiel 2:

Eingang	Batterie	Fronius Ohmpilot	Anzahl Primärzähler	Anzahl Sekundärzähler
Modbus 0 (MO)	✗	✗	1	3
Modbus 1 (M1)	✗	✗	0	4
	✓	✗	0	2
	✓	✓	0	1

Datenkommunikations-Kabel verlegen

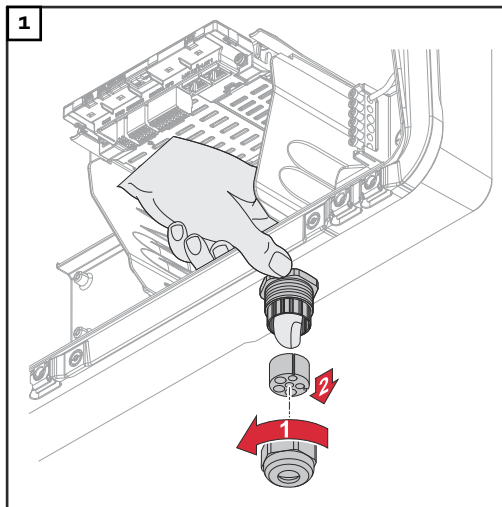
WICHTIG!

Wenn Datenkommunikations-Kabel in den Wechselrichter eingeführt werden, folgende Punkte beachten:

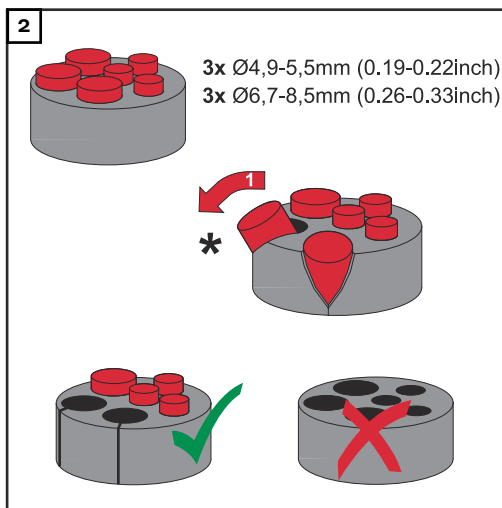
- Je nach Anzahl und Querschnitt der eingeführten Datenkommunikations-Kabel die entsprechenden Blindstopfen aus dem Dichtungseinsatz entfernen und die Datenkommunikations-Kabel einsetzen.
- In freie Öffnungen am Dichtungseinsatz unbedingt die entsprechenden Blindstopfen einsetzen.

WICHTIG!

Bei fehlenden oder unsachgemäß eingesetzten Blindstopfen kann die Schutzklasse IP66 nicht gewährleistet werden.

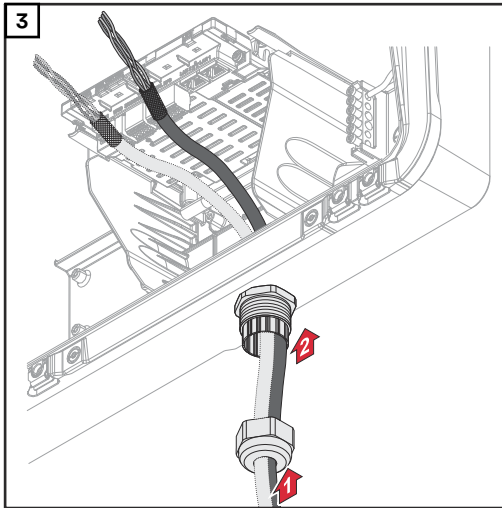


Überwurfmutter der Zugentlastung lösen und den Dichtungsring mit den Blindstopfen von der Innenseite des Geräts herausdrücken.

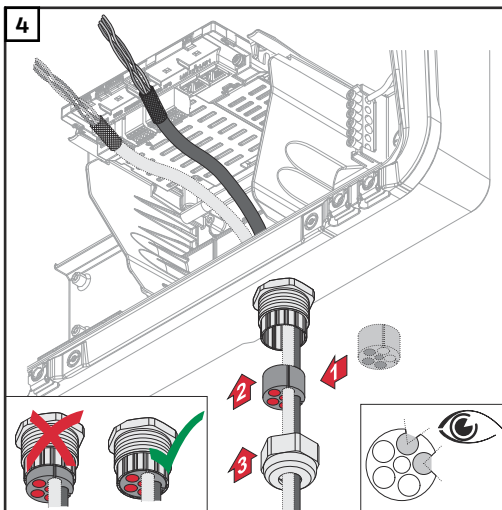


Den Dichtungsring an der Stelle, an welcher der Blindstopfen entfernt werden soll, aufspreizen.

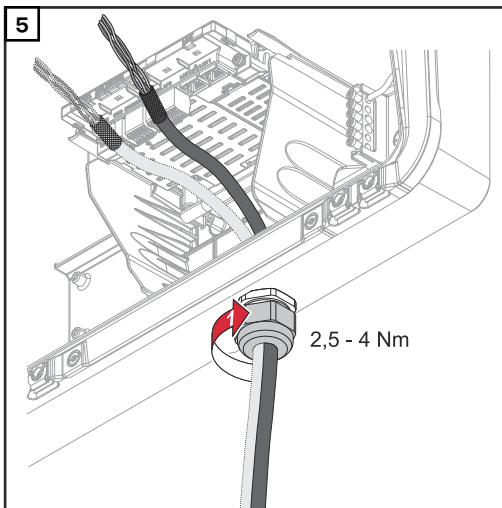
* Den Blindstopfen mit einer Seitwärtsbewegung herauslösen.



Datenkabel zuerst durch die Überwurfmutter der Zugentlastung und danach durch die Gehäuseöffnung führen.

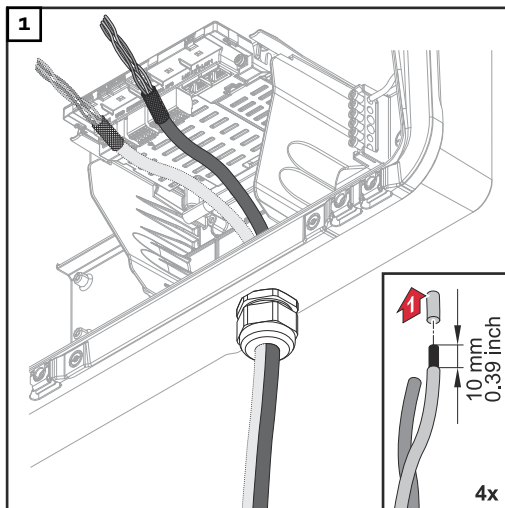


Dichtungsring zwischen der Überwurfmutter und der Gehäuseöffnung einsetzen. Die Datenkabel in die Kabelführung der Dichtung eindrücken. Danach die Dichtung bis zur Unterkante der Zugentlastung hineindrücken.



Die Überwurfmutter der Zugentlastung mit einem Drehmoment von min. 2,5 - max. 4 Nm befestigen.

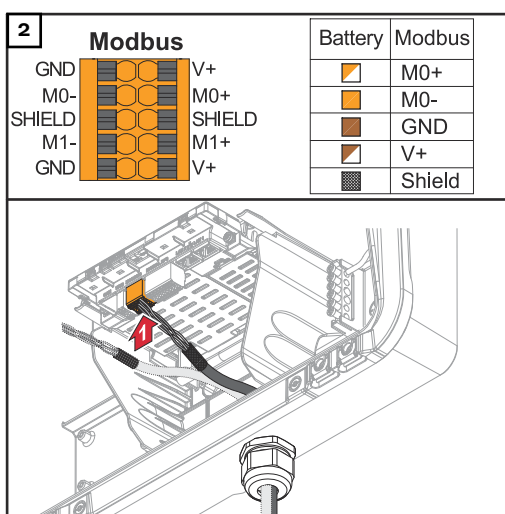
Batteriekommunikations-Kabel anschließen



Von den Einzelleitern 10 mm abisolieren und gegebenenfalls Aderendhülsen montieren.

WICHTIG!

Die Einzelleiter mit einer entsprechenden Aderendhülse verbinden, wenn mehrere Einzelleiter auf einem Eingang der Push-in Anschlussklemmen angeschlossen werden.



Die Kabel in den jeweiligen Steckplatz stecken und den Halt der Kabel prüfen.

WICHTIG!

Für den Anschluss von „Daten +/-“ sowie „Enable +/-“ nur verdrehte Kabelpaare verwenden, siehe Kapitel [Zulässige Kabel für den Datenkommunikations-Anschluss](#) auf Seite 67.

Die Schirmung des Kabels verdrehen und in den Steckplatz „SHIELD“ stecken.

WICHTIG!

Eine unsachgemäß montierte Schirmung kann Störungen bei der Datenkommunikation verursachen.

Von Fronius empfohlener Verdrahtungsvorschlag siehe Seite 189.

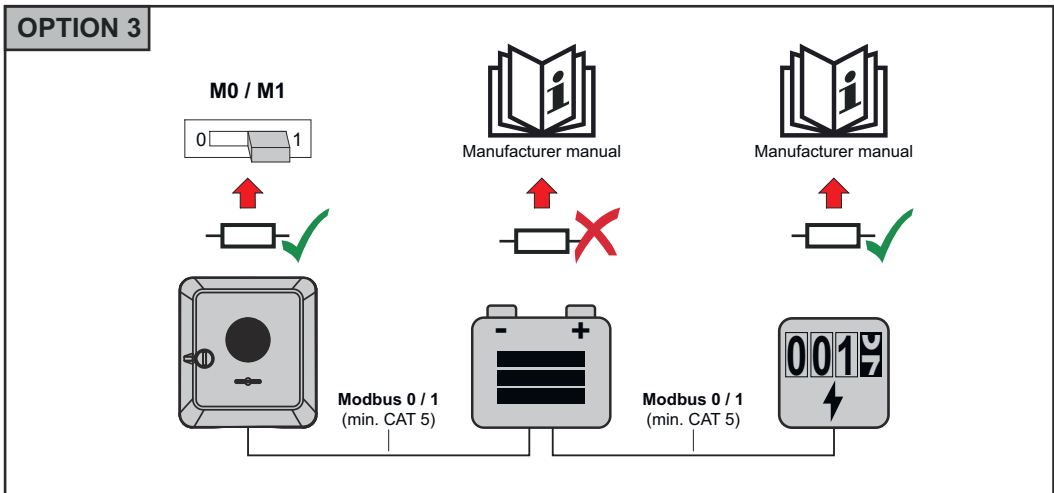
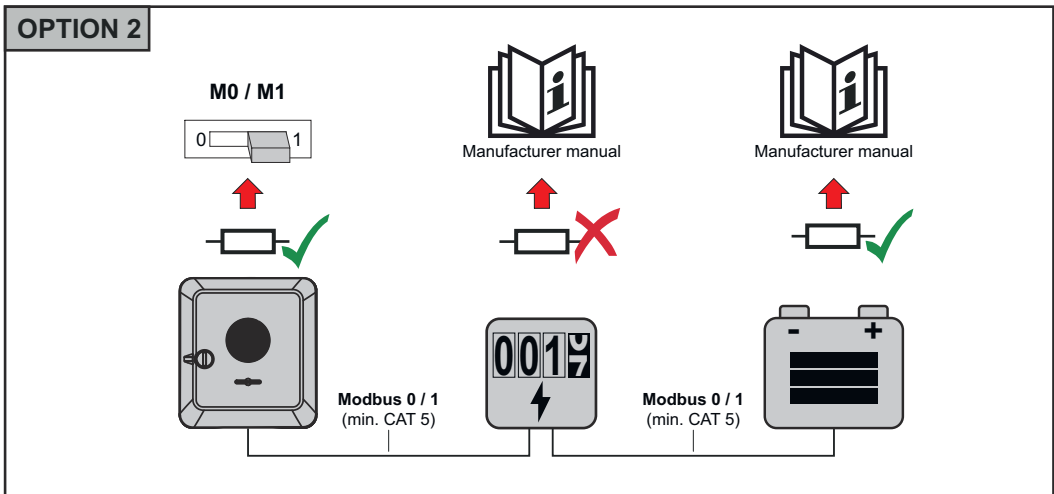
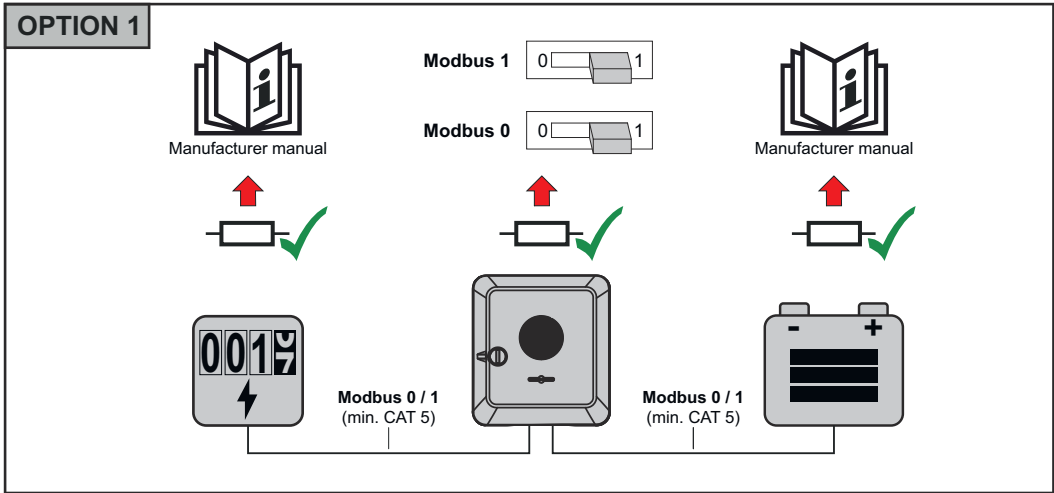
Abschlusswiderstände

Die Anlage ist möglicherweise ohne Abschlusswiderstände funktionsfähig. Dennoch wird auf Grund von Interferenzen die Verwendung von Abschlusswiderständen gemäß der nachfolgenden Übersicht für eine einwandfreie Funktion empfohlen.

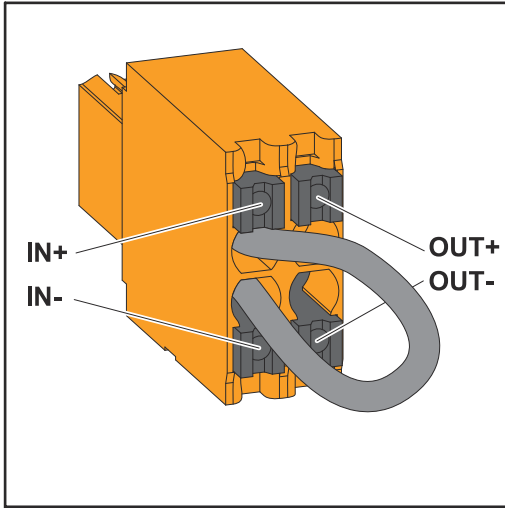
Zulässige Kabel und max. Distanzen für Datenkommunikations-Bereich siehe Kapitel [Zulässige Kabel für den Datenkommunikations-Anschluss](#) auf Seite 67.

WICHTIG!

Abschlusswiderstände, die nicht wie abgebildet gesetzt werden, können Störungen bei der Datenkommunikation verursachen.



WSD (Wired Shut Down) installieren

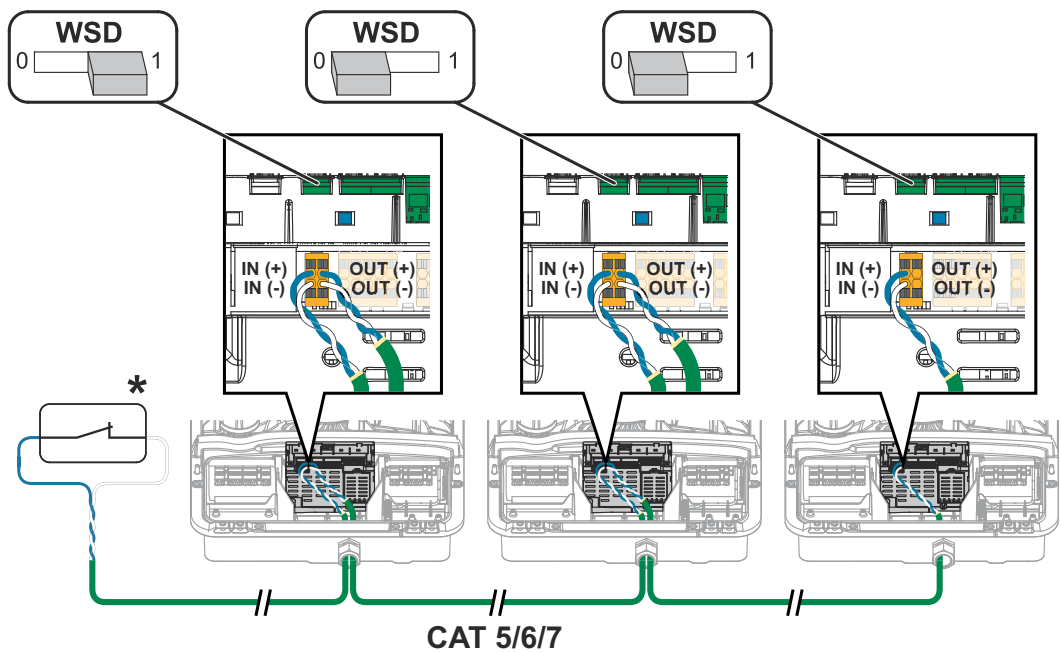


WICHTIG!

Die Push-in Anschlussklemme WSD im Anschlussbereich des Wechselrichters wird ab Werk standardmäßig mit einer Überbrückung ausgeliefert. Bei der Installation einer Auslöseeinrichtung oder einer WSD-Kette muss die Überbrückung entfernt werden.

Beim ersten Wechselrichter mit angeschlossener Auslöseeinrichtung in der WSD-Kette muss sich der WSD-Schalter auf Position 1 (Primärgerät) befinden. Bei allen weiteren Wechselrichtern befindet sich der WSD-Schalter auf Position 0 (Sekundärgerät).

Max. Abstand zwischen 2 Geräten: 100 m
 Max. Anzahl der Geräte: 28



* Potentialfreier Kontakt der Auslöseeinrichtung (z. B. zentraler NA-Schutz). Wenn mehrere potentialfreie Kontakte in einer WSD-Kette verwendet werden, sind diese in Serie zu verschalten.

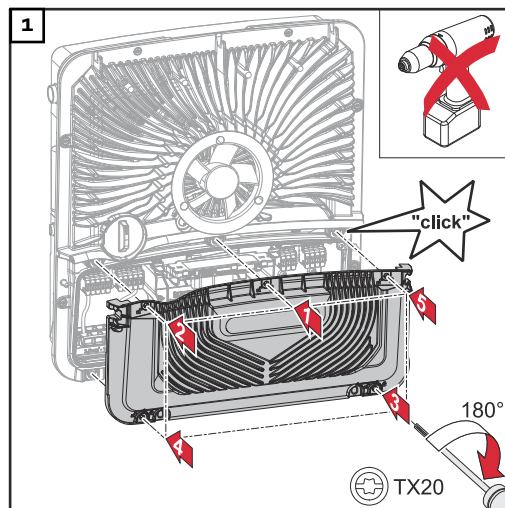
Wechselrichter schließen und in Betrieb nehmen

**Anschlussbereich/
Gehäusedeckel
des Wechselrichters schließen
und in Betrieb nehmen**

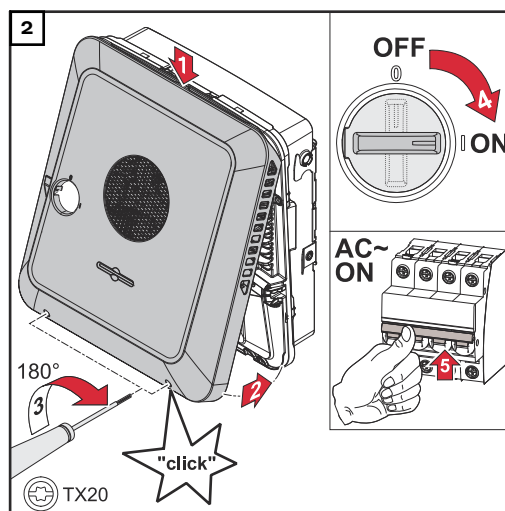
HINWEIS!

Der Gehäusedeckel ist aus Sicherheitsgründen mit einer Verriegelung ausgestattet, die ein Einschwenken des Gehäusedeckels am Wechselrichter nur bei ausgeschaltetem DC-Trenner ermöglicht.

- ▶ Gehäusedeckel nur bei **ausgeschaltetem DC-Trenner** am Wechselrichter einhängen und einschwenken.
- ▶ Gehäusedeckel nicht mit Gewalt einhängen und einschwenken.



Die Abdeckung auf den Anschlussbereich setzen. Die 5 Schrauben in der angegebenen Reihenfolge mit einem Schraubendreher (TX20) und einer 180°-Drehung nach rechts befestigen.



Den Gehäusedeckel von oben am Wechselrichter einhängen. Den unteren Teil des Gehäusedeckels andrücken und die 2 Schrauben mit einem Schraubendreher (TX20) und einer 180°-Drehung nach rechts befestigen.

Den DC-Trenner auf Schalterstellung „Ein“ schalten. Den Leitungs-Schutzschalter einschalten. Für Systeme mit einer Batterie ist die Einschalt-Reihenfolge gemäß dem Kapitel **Geeignete Batterien** auf Seite 27 zu beachten.

WICHTIG! WLAN Access Point mit dem optischen Sensor öffnen, siehe Kapitel **Button-Funktionen und LED Statusanzeige** auf Seite 36

Erst-Inbetriebnahme des Wechselrichters

Bei der Erst-Inbetriebnahme des Wechselrichters müssen verschiedene Setup-Einstellungen vorgenommen werden.

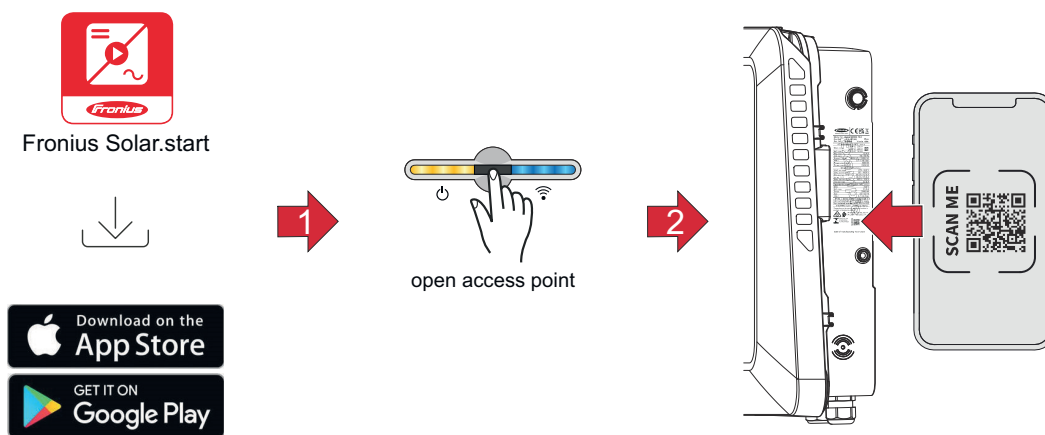
Wenn das Setup vor der Fertigstellung abgebrochen wird, werden die eingegebenen Daten nicht gespeichert und der Start-Bildschirm mit dem Installations-Assistenten wird erneut angezeigt. Bei einer Unterbrechung durch z. B. Netzausfall werden die Daten gespeichert. Die Inbetriebnahme wird nach aufrechter Netzversorgung an der Stelle der Unterbrechung erneut fortgesetzt. Wenn das Setup

unterbrochen wurde, speist der Wechselrichter mit maximal 500 W ins Netz ein und die Betriebs-LED blinkt gelb.

Das Länder-Setup kann nur bei der Erst-Inbetriebnahme des Wechselrichters eingestellt werden. Falls das Länder-Setup nachträglich geändert werden muss, wenden Sie sich an Ihren Installateur / Technischen Support.

Installation mit der App

Für die Installation wird die App „Fronius Solar.start“ benötigt. Abhängig von dem Endgerät, mit dem die Installation durchgeführt wird, ist die App auf der jeweiligen Plattform erhältlich.

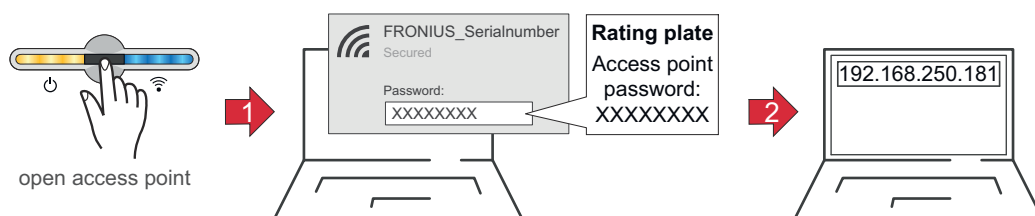


- 1 Die Fronius Solar.start App herunterladen und installieren.
- 2 Den Access Point durch Berühren des Sensors öffnen → Kommunikations-LED blinkt blau.
- 3 Den QR-Code am Leistungsschild mit Smartphone oder Tablet scannen.
- 4 Dem Installationsassistenten in den einzelnen Bereichen folgen und die Installation abschließen.
- 5 Systemkomponenten im Solar.web hinzufügen und die PV-Anlage in Betrieb nehmen.

Der Netzwerk-Assistent und das Produkt-Setup können unabhängig voneinander durchgeführt werden. Für den Solar.web Installations-Assistenten wird eine Netzwerk-Verbindung benötigt.

Installation mit dem Browser

WLAN:

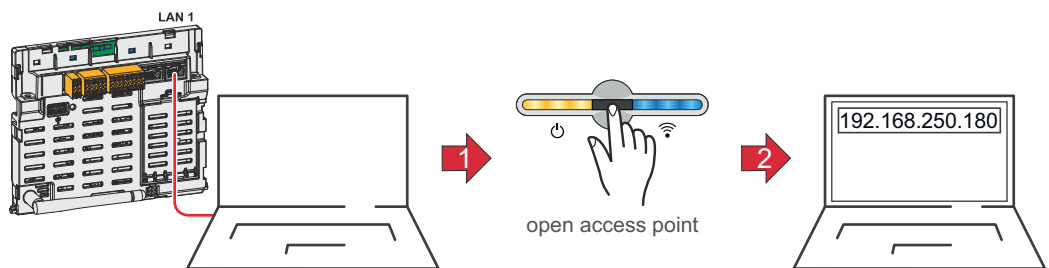


- 1 Den Access Point durch Berühren des Sensors öffnen → Kommunikations-LED blinkt blau.
- 2 Die Verbindung zum Wechselrichter in den Netzwerkeinstellungen herstellen (der Wechselrichter wird mit dem Namen „FRONIUS_“ und der Seriennummer des Geräts angezeigt).

- 3 Das Passwort vom Leistungsschild eingeben und bestätigen.
WICHTIG!
Für die Passwort-Eingabe unter Windows 10 muss zuerst der Link „Verbindung stattdessen unter Verwendung eines Netzwerksicherheitsschlüssel“ aktiviert werden, um die Verbindung mit dem Passwort herstellen zu können.
- 4 In der Adressleiste des Browsers die IP-Adresse 192.168.250.181 eingeben und bestätigen. Der Installationsassistent wird geöffnet.
- 5 Dem Installationsassistenten in den einzelnen Bereichen folgen und die Installation abschließen.
- 6 Die Systemkomponenten im Solar.web hinzufügen und die PV-Anlage in Betrieb nehmen.

Der Netzwerk-Assistent und das Produkt-Setup können unabhängig voneinander durchgeführt werden. Für den Solar.web Installationsassistenten wird eine Netzwerk-Verbindung benötigt.

Ethernet:

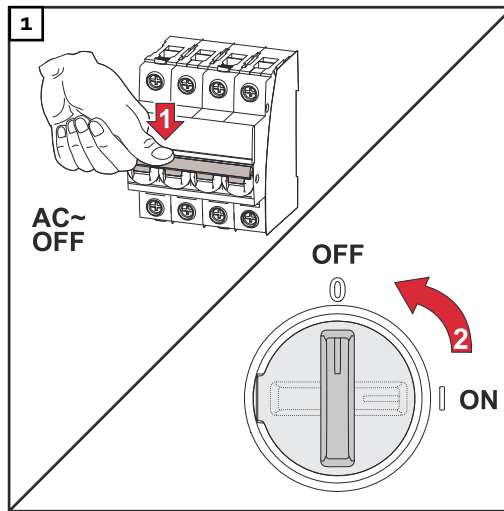


- 1 Die Verbindung zum Wechselrichter (LAN1) mit einem Netzkabel (CAT5 STP oder höher) herstellen.
- 2 Den Access Point durch Berühren des Sensors 1x öffnen → Kommunikations-LED: blinkt blau.
- 3 In der Adressleiste des Browsers die IP-Adresse 169.254.0.180 eingeben und bestätigen. Der Installationsassistent wird geöffnet.
- 4 Dem Installationsassistenten in den einzelnen Bereichen folgen und die Installation abschließen.
- 5 Die Systemkomponenten im Solar.web hinzufügen und die PV-Anlage in Betrieb nehmen.

Der Netzwerk-Assistent und das Produkt-Setup können unabhängig voneinander durchgeführt werden. Für den Solar.web Installationsassistenten wird eine Netzwerk-Verbindung benötigt.

Wechselrichter stromlos schalten und wieder einschalten

Wechselrichter stromlos schalten und wieder einschalten



1. Den Leitungs-Schutzschalter ausschalten.
2. DC-Trenner auf Schalterstellung „Aus“ schalten.

Für die Wieder-Inbetriebnahme des Wechselrichters die zuvor angeführten Arbeitsschritte in umgekehrter Reihenfolge ausführen.

Einstellungen - Benutzer- oberfläche des Wechselrichters

Benutzereinstellungen

Benutzeranmeldung

- 1 Die Benutzeroberfläche des Wechselrichters im Browser aufrufen.
- 2 Im Menübereich „**Anmelden**“ mit Benutzernamen und Passwort anmelden, oder im Menübereich „**Benutzer**“ die Schaltfläche „**Benutzeranmeldung**“ klicken und mit Benutzernamen und Passwort anmelden.

WICHTIG!

Abhängig von der Berechtigung des Benutzers können Einstellungen in den einzelnen Menübereichen getätigt werden.

Sprache auswählen

- 1 Im Menübereich „**Benutzer**“ die Schaltfläche „**Sprache**“ klicken und die gewünschte Sprache auswählen.

Gerätekonfiguration

Komponenten

Über „**Komponente hinzufügen+**“ werden alle vorhandenen Komponenten dem System hinzugefügt.

PV-Generator

Den MPP Tracker aktivieren und im zugehörigen Feld die angeschlossene PV-Leistung eintragen. Bei kombinierten Solarmodul-Strängen muss „PV 1 + PV 2 parallel geschaltet“ aktiviert werden.

Batterie

Ist der SoC Modus auf „Automatisch“ gestellt, werden die Werte „Minimaler SoC“ und „Maximaler SoC“ nach den technischen Vorgaben der Batteriehersteller voreingestellt.

Ist der SoC Modus auf „Manuell“ gestellt, können die Werte „Minimaler SoC“ und „Maximaler SoC“ nach Rücksprache mit dem Batteriehersteller im Rahmen deren technischen Vorgaben geändert werden. Im Notstrom-Fall werden die eingestellten Werte nicht berücksichtigt.

Mit der Einstellung „Batterieladung von weiteren Erzeugern im Hausnetz zulassen“ wird das Laden der Batterie von weiteren Erzeugern aktiviert/deaktiviert.

Mit der Einstellung „Batterieladung aus dem öffentlichen Netz zulassen“ wird das Laden der Batterie aus dem öffentlichen Netz aktiviert/deaktiviert. Die normativen oder vergütungstechnischen Vorgaben sind bei dieser Einstellung zu berücksichtigen. Die Einstellung beeinflusst das Laden der Batterie durch weitere Erzeuger im Haus nicht. Es betrifft nur den Bezug von Ladeenergie aus dem öffentlichen Netz. Unabhängig von dieser Einstellung werden notwendige servicebedingte Ladungen aus dem öffentlichen Netz durchgeführt (z. B. erzwungene Nachladung zum Schutz gegen Tiefentladung).

WICHTIG!

Fronius übernimmt keinerlei Haftungen bei Schäden an Fremdbatterien.

Primärzähler

Für einen einwandfreien Betrieb mit weiteren Energie-Erzeugern und im Notstrom-Betrieb Full Backup ist es wichtig, dass der Fronius Smart Meter am Einspeisepunkt montiert ist. Der Wechselrichter und weitere Erzeuger müssen über den Fronius Smart Meter mit dem öffentlichen Netz verbunden sein.

Diese Einstellung hat auch Auswirkung auf das Verhalten des Wechselrichters in der Nacht. Wenn die Funktion deaktiviert ist, schaltet der Wechselrichter in den Standby-Betrieb sobald keine PV-Leistung mehr vorhanden ist und keine Vorgabe des Energiemanagements an die Batterie erfolgt (z. B. minimaler Ladezustand erreicht). Die Meldung „Power low“ wird angezeigt. Der Wechselrichter startet wieder, sobald eine Vorgabe des Energiemanagements gesendet wird oder ausreichend PV-Leistung vorhanden ist.

Wenn die Funktion aktiviert wird, bleibt der Wechselrichter dauerhaft mit dem Netz verbunden, um jederzeit Energie von anderen Erzeugern aufnehmen zu können.

Nach Anschluss des Zählers muss die Position konfiguriert werden. Für jeden Smart Meter muss eine eigene Modbus-Adresse eingestellt werden.

Der Watt-Wert beim Erzeugerzähler ist die Summe aller Erzeugerzähler. Der Watt-Wert beim Verbraucherzähler ist die Summe aller Verbraucherzähler.

Ohmpilot

Alle im System verfügbaren Ohmpiloten werden angezeigt. Den gewünschten Ohmpilot auswählen und über „Hinzufügen“ dem System hinzufügen.

Funktionen und I/Os

Notstrom

Im Notstrom-Modus kann zwischen „Aus“, „PV Point“ und „Full Backup“ gewählt werden.

Der Notstrom-Modus „**Full Backup**“ kann nur aktiviert werden, nachdem die erforderlichen I/O-Zuordnungen für Notstrom konfiguriert wurden. Zusätzlich muss für den Notstrom-Modus „**Full Backup**“ ein Zähler am Einspeisepunkt montiert und konfiguriert werden.

WICHTIG!

Bei der Konfiguration des Notstrom-Modus „PV Point“ müssen die Hinweise des Kapitels **Sicherheit** auf Seite **85** beachtet werden.

Bei der Konfiguration des Notstrom-Modus „Full Backup“ müssen die Hinweise des Kapitels **Sicherheit** auf Seite **90** beachtet werden.

Notstrom-Nennspannung

Bei aktiviertem Notstrom-Betrieb muss die Nennspannung des öffentlichen Netzes ausgewählt werden.

Ladezustand Warnlimit

Ab dieser Restkapazität der Batterie im Notstrom-Betrieb wird eine Warnung ausgegeben.

Reservekapazität

Der eingestellte Wert ergibt eine Restkapazität (abhängig von der Kapazität der Batterie), die für den Notstrom-Fall reserviert ist. Die Batterie wird im netzgekoppelten Betrieb nicht unter die Restkapazität entladen. Im Notstrom-Betrieb wird der manuell eingestellte Wert „**Minimaler SoC**“ nicht berücksichtigt. Wenn es zu einem Notstrom-Fall kommt, wird die Batterie immer bis auf den automatisch voreingestellten, minimalen SoC nach den technischen Vorgaben der Batteriehersteller entladen.

Lastmanagement

Hier können bis zu 4 Pins für das Lastmanagement ausgewählt werden. Weitere Einstellungen für das Lastmanagement sind im Menüpunkt „**Lastmanagement**“ verfügbar.

Default: Pin 1

Australien - Demand Response Mode (DRM)

Hier können die Pins für eine Steuerung via DRM eingestellt werden:

Mode	Beschreibung	Information	DRM Pin	I/O Pin
DRM0	Wechselrichter trennt sich vom Netz	DRM0 tritt bei Unterbrechung sowie Kurzschluss an REF GEN- oder COM LOAD-Leitungen, oder bei ungültigen Kombinationen von DRM1 - DRM8 ein. Die Netzrelais öffnen sich.	REF GEN COM LOAD	IO4 IO5
DRM1	Import $P_{nom} \leq 0 \%$ ohne Trennung vom Netz	derzeit nicht unterstützt	DRM 1/5	IN6
DRM2	Import $P_{nom} \leq 50 \%$	derzeit nicht unterstützt	DRM 2/6	IN7

Mode	Beschreibung	Information	DRM Pin	I/O Pin
DRM3	Import $P_{nom} \leq 75\%$ & $+Q_{rel}^* \geq 0\%$	derzeit nicht unterstützt	DRM 3/7	IN8
DRM4	Import $P_{nom} \leq 100\%$	derzeit nicht unterstützt	DRM 4/8	IN9
DRM5	Export $P_{nom} \leq 0\%$ ohne Trennung vom Netz	derzeit nicht unterstützt	DRM 1/5	IN6
DRM6	Export $P_{nom} \leq 50\%$	derzeit nicht unterstützt	DRM 2/6	IN7
DRM7	Export $P_{nom} \leq 75\%$ & $-Q_{rel}^* \geq 0\%$	derzeit nicht unterstützt	DRM 3/7	IN8
DRM8	Export $P_{nom} \leq 100\%$	derzeit nicht unterstützt	DRM 4/8	IN9

Die Prozentangaben beziehen sich immer auf die nominale Geräteleistung.

WICHTIG!

Wenn die Funktion Demand Response Mode (DRM) aktiviert und keine DRM-Steuerung angeschlossen ist, wechselt der Wechselrichter in den Standby-Betrieb.

Demand Response Modes (DRM)

Hier kann für das Länder-Setup Australien ein Wert für die Scheinleistungs-Aufnahme und die Scheinleistungs-Abgabe eingetragen werden.

Wechselrichter

„Standby erzwingen“

Bei der Aktivierung der Funktion wird der Einspeise-Betrieb des Wechselrichters unterbrochen. Dadurch ist ein leistungsloses Abschalten des Wechselrichters möglich und dessen Komponenten werden geschont. Beim Neustart des Wechselrichters wird die Standby-Funktion automatisch deaktiviert.

„PV 1“ und „PV 2“

Parameter	Wertebereich	Beschreibung
„Modus“	Aus	Der MPP-Tracker ist deaktiviert.
	Auto	Der Wechselrichter verwendet die Spannung, bei der die max. mögliche Leistung des MPP-Trackers möglich ist.
	Fix	Der MPP-Tracker verwendet die im „UDC fix“ definierte Spannung.
„UDC fix“	80 - 530 V	Der Wechselrichter verwendet die fix vorgegebene Spannung, die am MPP-Tracker verwendet wird.
„Dynamik Peak Manager“	Aus	Funktion ist deaktiviert.
	Ein	Der gesamte Solarmodul-Strang wird auf Optimierungspotential überprüft und ermittelt die bestmögliche Spannung für den Einspeise-Betrieb.

„Rundsteuersignal“

Rundsteuersignale sind Signale, die vom Energieunternehmen ausgesendet werden, um steuerbare Lasten ein- und auszuschalten. Je nach Installationssituation kann es zur Dämpfung oder Verstärkung von Rundsteuersignalen durch den Wechselrichter kommen. Mit den nachstehenden Einstellungen kann bei Bedarf entgegengewirkt werden.

Parameter	Wertebereich	Beschreibung
„Reduktion der Beeinflussung“	Aus	Funktion ist deaktiviert.
	Ein	Funktion ist aktiviert.
„Frequenz des Rundsteuersignals“	100 - 3000 Hz	Hier ist die vom Energieunternehmen vorgegebene Frequenz einzutragen.
„Netz-Induktivität“	0,00001 - 0,005 H	Hier ist der am Einspeisepunkt gemessene Wert einzutragen.

„Maßnahmen gegen FI/RCMU-Fehlauslösungen“

(bei Verwendung eines 30 mA Fehlerstrom-Schutzschalters)

HINWEIS!

Nationale Bestimmungen, des Netzbetreibers oder andere Gegebenheiten können einen Fehlerstrom-Schutzschalter in der AC-Anschlussleitung erfordern.

Generell reicht für diesen Fall ein Fehlerstrom-Schutzschalter Typ A aus. In Einzelfällen und abhängig von den lokalen Gegebenheiten können jedoch Fehlauslösungen des Fehlerstrom-Schutzschalters Typ A auftreten. Aus diesem Grund empfiehlt Fronius, unter Berücksichtigung der nationalen Bestimmungen einen für Frequenzumrichter geeigneten Fehlerstrom-Schutzschalter mit mindestens 100 mA Auslösestrom.

Parameter	Wertebereich	Beschreibung
„Wechselrichter Abschaltung vor 30 mA FI-Auslösungen“	0	Keine Maßnahmen zur Verhinderung von Fehlauslösungen.
	1	Der Wechselrichter schaltet bei 15 mA ab, bevor es zur Auslösung des Fehlerstrom-Schutzschalters kommt.
„Ableitstrom-Faktor zur Reduzierung von RCMU/FI-Fehlauslösungen“ (nur für Symo GEN24)	0 - 0,25 (default: 0,16)	Durch die Reduktion des Einstellwerts wird der Ableitstrom reduziert und die Zwischenkreis-Spannung angehoben, wodurch sich der Wirkungsgrad geringfügig verringert. Einstellwert 0,16 ermöglicht einen optimalen Wirkungsgrad.

„Iso Warnung“

Parameter	Wertebereich	Beschreibung
„Iso Warnung“	Aus	Die Isolationswarnung ist deaktiviert.
	Ein	Die Isolationswarnung ist aktiviert. Bei einem Isolationsfehler wird eine Warnung ausgegeben.

Parameter	Wertebereich	Beschreibung
„Modus der Isolationsmessung“	Genau	Die Isolationsüberwachung erfolgt mit höchster Genauigkeit und der gemessene Isolationswiderstand wird auf der Benutzeroberfläche des Wechselrichters angezeigt.
	Schnell	Die Isolationsüberwachung wird mit geringerer Genauigkeit durchgeführt, wodurch sich die Dauer der Isolationsmessung verkürzt und der Isolationswert nicht auf der Benutzeroberfläche des Wechselrichters angezeigt wird.
„Schwellenwert für die Isolationswarnung“	100000 - 10000000 Ω	Bei Unterschreitung dieses Schwellenwertes wird auf der Benutzeroberfläche des Wechselrichters die Statusmeldung 1083 angezeigt.

„Notstrom“

Parameter	Wertebereich	Beschreibung
„Notstrom-Nennspannung“	220 - 240 V	Ist die nominale Phasenspannung, die im Notstrom-Betrieb ausgegeben wird.
„Notstrom Unterspannungsschutz Grenzwert U< [pu]“	0 - 2 %V	Mit dem Einstellwert wird der Grenzwert für die Abschaltung des Notstrom-Betriebs eingestellt. z. B. Einstellwert 0,9 = 90 % der Nennspannung.
„Notstrom Unterspannungsschutz Zeit U<“	0,04 - 20 s	Auslösezeit für das Unterschreiten des Notstrom Unterspannungsschutz Grenzwerts.
„Notstrom Überspannungsschutz Grenzwert U> [pu]“	0 - 2 %V	Mit dem Einstellwert wird der Grenzwert für die Abschaltung des Notstrom-Betriebs eingestellt. z. B. Einstellwert 1,1 = 110 % der Nennspannung.
„Notstrom Überspannungsschutz Zeit U>“	0,04 - 20 s	Auslösezeit für das Überschreiten des Notstrom Überspannungsschutz Grenzwerts.
„Notstrom Neustart Verzögerung“	0 - 600 s	Ist die Wartezeit für Wiederaufnahme des Notstrom-Betriebs nach einer Abschaltung.
„Notstrom Neustart Versuche“	1 - 10	Ist die max. Anzahl der automatisierten Neustart-Versuche. Wenn die max. Anzahl der automatischen Neustart-Versuche erreicht ist, muss die Servicemeldung 1177 manuell quittiert werden.

Parameter	Wertebereich	Beschreibung
„Externe Frequenz-Überwachung im Notstrom“ (nur für Italien)	Aus	Funktion ist deaktiviert
	Ein	Für den Notstrom-Betrieb (Full Backup) in Italien muss die externe Frequenz-Überwachung aktiviert werden. Vor dem Beenden des Notstrom-Betriebs wird die Netzfrequenz überprüft. Wenn die Netzfrequenz im erlaubten Grenzbereich ist, werden die Lasten dem öffentlichen Netz zugeschaltet.
„Notstrom Kurzschluss Abschaltzeit“	0,001 - 60 s	Beim Auftreten eines Kurzschlusses im Notstrom-Betrieb wird der Notstrom-Betrieb innerhalb der eingestellten Zeit unterbrochen.

Energiemanagement

Energiemanagement

„Eigenverbrauchs-Optimierung“

Den Betriebsmodus auf „**Manuell**“ oder „**Automatisch**“ einstellen. Der Wechselrichter regelt immer auf den eingestellten „**Zielwert am Einspeisepunkt**“. Im Betriebsmodus „**Automatisch**“ (Werkseinstellung) wird auf 0 Watt am Einspeisepunkt (max. Eigenverbrauch) geregelt.

Der „Zielwert am Einspeisepunkt“ gilt auch, wenn eine weitere Quelle auf diesen Zählpunkt einspeist. In diesem Fall muss allerdings

- der Fronius Smart Meter am Einspeisepunkt installiert und konfiguriert sein,
- die Funktion „**Batterieladung von weiteren Erzeuger im Hausnetz zulassen**“ im Menübereich „**Komponenten**“ → „**Batterie**“ aktiviert sein.

„Zielwert am Einspeisepunkt“

Falls unter Eigenverbrauchs-Optimierung „**Manuell**“ ausgewählt wurde, kann der „**Betriebsmodus**“ („**Bezug**“/„**Einspeisung**“) und der „**Zielwert am Einspeisepunkt**“ eingestellt werden.

WICHTIG!

Die „**Eigenverbrauchs-Optimierung**“ hat eine geringere Priorität als das „**Batteriemangement**“.

Externe Erzeuger (nur mit aktiver Batterie möglich)

Wenn weitere dezentrale Erzeuger im Haushalt installiert sind, welche in die Eigenverbrauchs-Regelung des Fronius Hybrid Wechselrichters eingebunden sind, muss die Einstellung „**Batterieladung von weiteren Erzeugern im Hausnetz zulassen**“ im Menübereich „**Gerätekonfiguration**“ → „**Komponenten**“ aktiviert werden (siehe Kapitel **Komponenten** auf Seite **110**).

Dadurch kann Energie aus dem Hausnetz über den Fronius GEN24 Plus Wechselrichter in die Batterie geladen werden. Die Leistungsaufnahme des Fronius GEN24 Plus Wechselrichters kann durch die Angabe einer max. AC-Leistung (AC max.) eingeschränkt werden. Maximal ist eine Leistungsaufnahme mit der AC-Nennleistung des Fronius GEN24 Plus Wechselrichters möglich.

„Batteriemangement“

Mit Hilfe der zeitabhängigen Batteriesteuerung ist es möglich das Laden/Entladen der Batterie auf eine definierte Leistung vorzugeben, einzuschränken oder zu verhindern.

Das Batteriemangement wird z. B. von folgenden Einstellungen beeinflusst

- erlaubte Batterieladung aus dem öffentlichen Netz
- Leistungsbegrenzung des Wechselrichters, Speichers oder Gesamtsystems
- Steuervorgaben via Modbus
- Eigenverbrauchs-Optimierung

WICHTIG!

Die festgelegten Regeln für die Batteriesteuerung haben nach der Eigenverbrauchs-Optimierung die zweitgeringste Priorität. Je nach Konfiguration kann es sein, dass die Regeln auf Grund von anderen Einstellungen nicht erfüllt werden.

Für die Regeln der zeitabhängigen Batteriesteuerung können folgende Werte ausgewählt werden:

- **„Max. Ladeleistung“**
Die Batterie wird max. mit dem im Eingabefeld „Leistung“ eingestellten Wert geladen.
Wenn keine Einspeisung in das öffentliche Netz und/oder ein direkter Verbrauch im Haus möglich ist, wird der eingestellte Wert „Max. Ladeleistung“ ignoriert und die erzeugte Energie in die Batterie geladen.
- **„Min. Ladeleistung“**
Die Batterie wird min. mit dem im Eingabefeld „Leistung“ eingestellten Wert geladen.
- **„Max. Entladeleistung“**
Die Batterie wird max. mit dem im Eingabefeld „Leistung“ eingestellten Wert entladen.
- **„Min. Entladeleistung“**
Die Batterie wird min. mit dem im Eingabefeld „Leistung“ eingestellten Wert entladen.

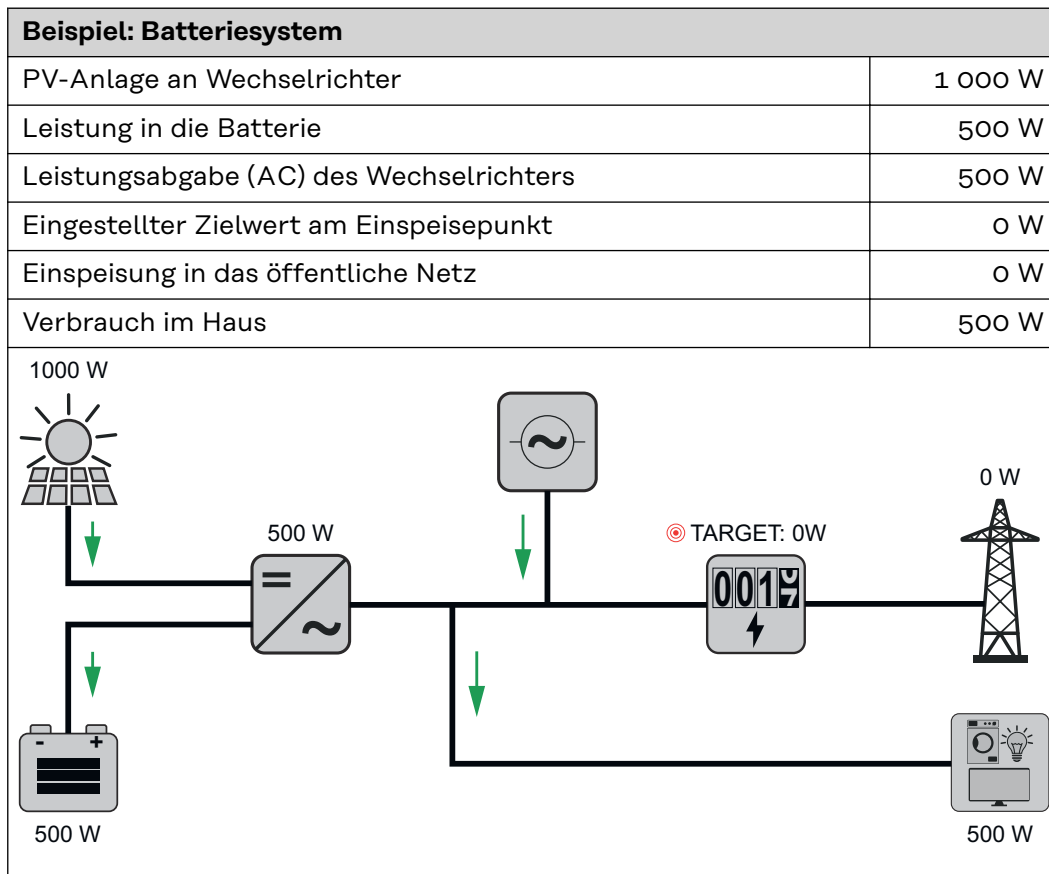
Die Zeitsteuerung, wann die Regel gültig ist, wird in den Eingabefeldern „Uhrzeit“ und der Auswahl der „Wochentage“ eingestellt.

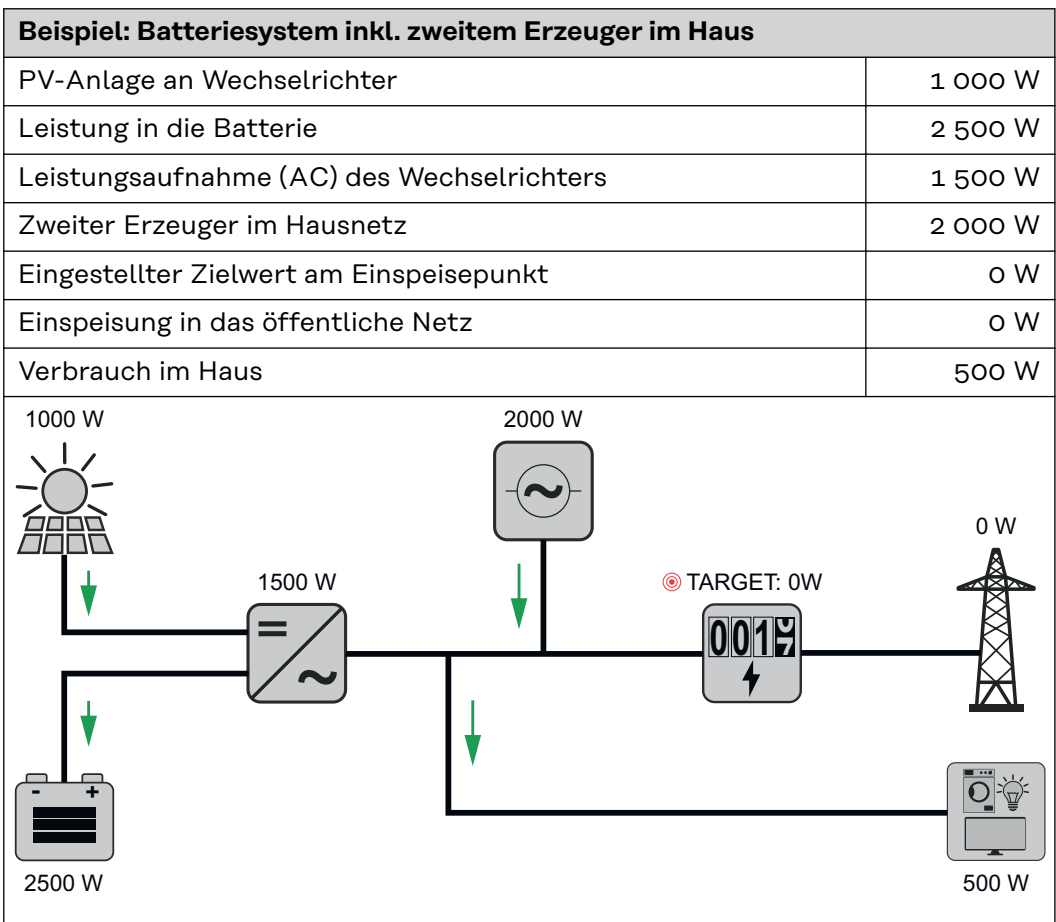
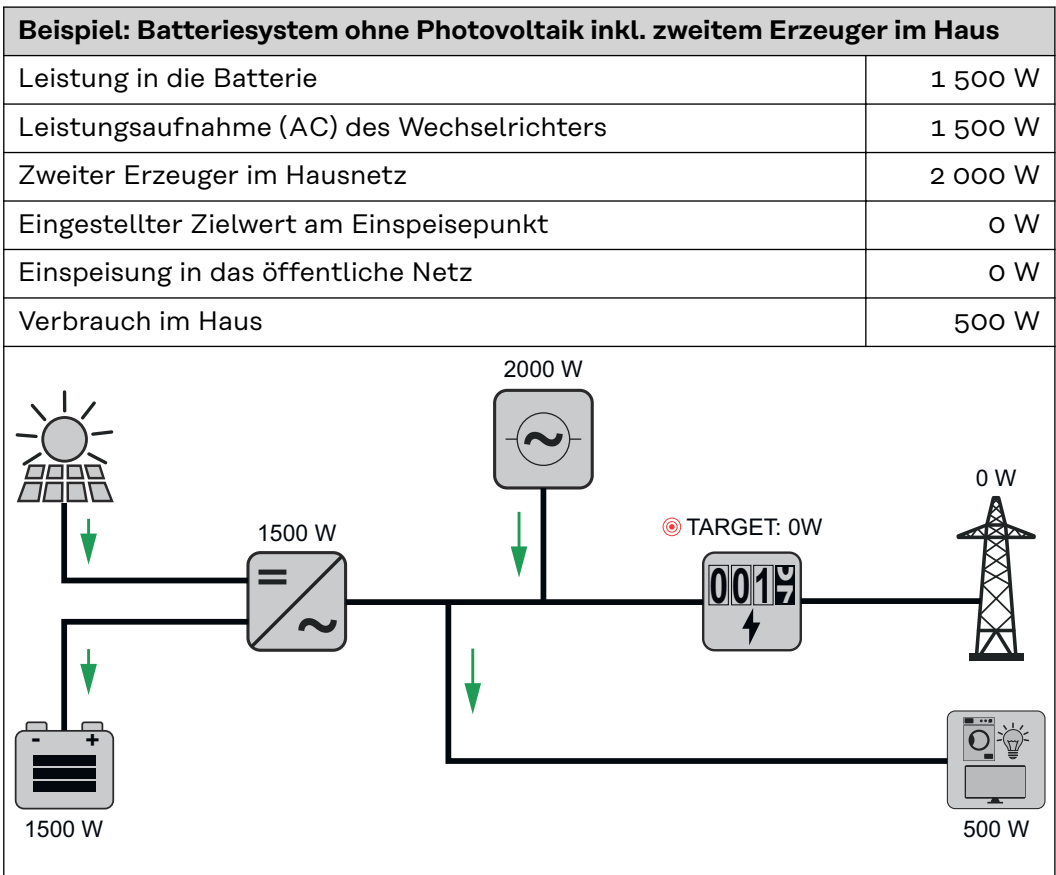
Es ist nicht möglich, einen Zeitbereich über Mitternacht (00:00 Uhr) zu definieren.

Beispiel: Eine Regelung von 22:00 bis 06:00 Uhr muss mit 2 Einträgen „22:00 - 23:59 Uhr“ und „00:00 - 06:00 Uhr“ eingestellt werden.

Beispiele - Zeitabhängige Batteriesteuerung

Die nachstehenden Beispiele dienen zur Erklärung der Energieflüsse. Wirkungsgrade werden nicht berücksichtigt.





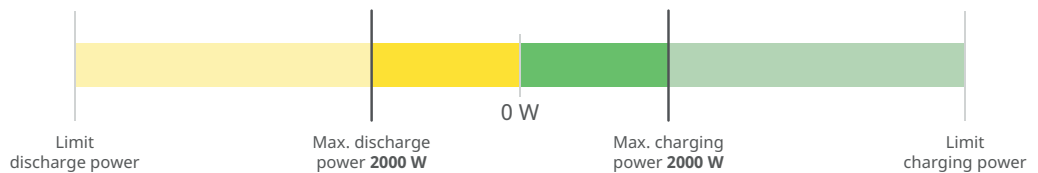
Beispiel: Batteriesystem inkl. zweitem Erzeuger im Haus (mit AC max. Limitierung)	
PV-Anlage an Wechselrichter	1 000 W
Leistung in die Batterie	2 000 W
Leistungsaufnahme AC max. limitiert auf	1 000 W
Leistungsaufnahme (AC) des Wechselrichters	1 000 W
Zweiter Erzeuger im Hausnetz	2 000 W
Eingestellter Zielwert am Einspeisepunkt	0 W
Einspeisung in das öffentliche Netz	500 W
Verbrauch im Haus	500 W

Erlaubte Batteriesteuerungs-Regeln

Eine Regel besteht immer aus einer Einschränkung oder Vorgabe und der Zeitsteuerung „Uhrzeit“ und „Wochentage“ während die Regel aktiv ist. Regeln mit gleicher Einschränkung (z. B. Max. Ladeleistung) dürfen zeitlich nicht überlappen.

Max. Lade- und Entladegrenze

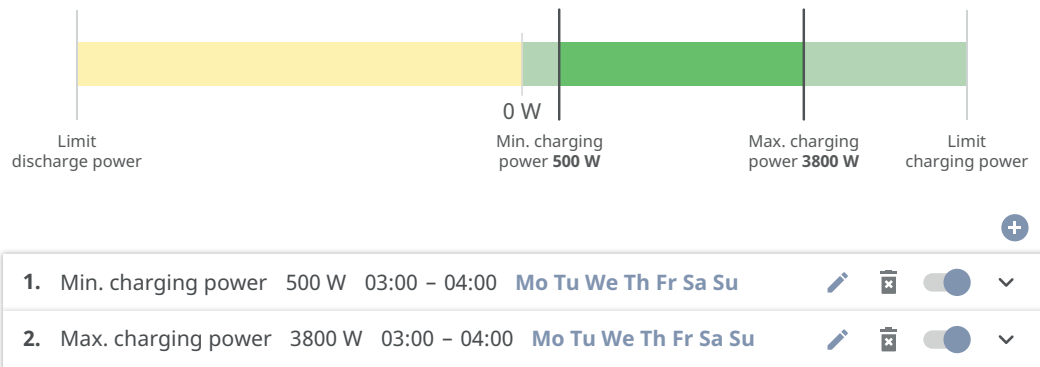
Es kann zugleich eine max. Lade-/Entladeleistung konfiguriert werden.



- 1. Max. charging power 2000 W 00:00 - 23:59 Mo Tu We Th Fr Sa Su ✎ 🗑️ 🔴 ▼
- 2. Max. discharging power 2000 W 00:00 - 23:59 Mo Tu We Th Fr Sa Su ✎ 🗑️ 🔴 ▼

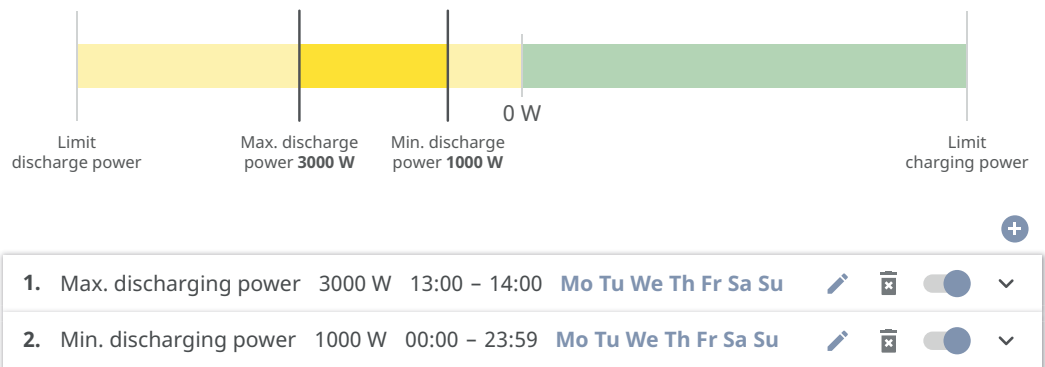
Ladebereich vorgeben

Es ist möglich, einen Ladebereich durch eine min. und max. Ladegrenze zu definieren. In diesem Fall ist keine Entladung der Batterie möglich.



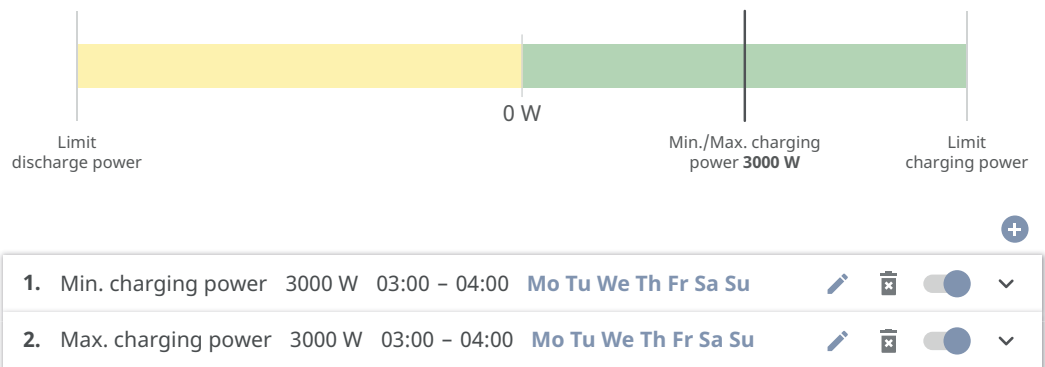
Entladebereich vorgeben

Es ist möglich, einen Entladebereich durch eine min. und max. Entladegrenze zu definieren. In diesem Fall ist keine Ladung der Batterie möglich.



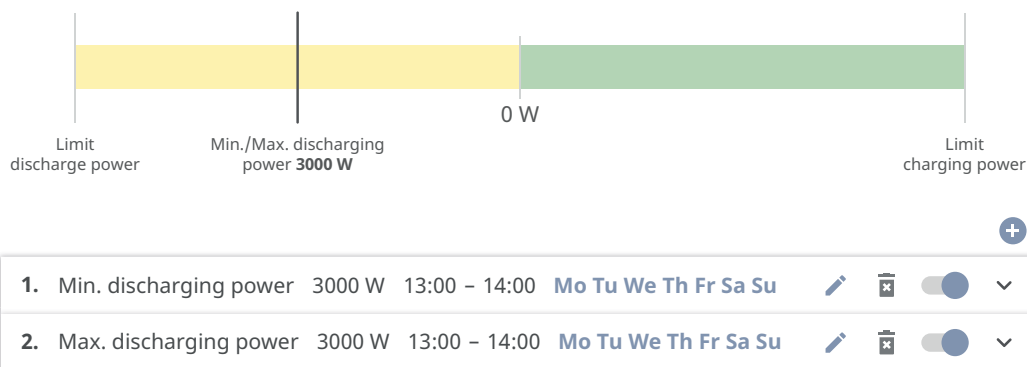
Definierte Ladung vorgeben

Man kann eine definierte Ladeleistung vorgeben, indem die min. und max. Ladeleistung auf denselben Wert gesetzt wird.



Definierte Entladung vorgeben

Man kann eine definierte Entladeleistung vorgeben, indem die min. und max. Entladeleistung auf den selben Wert gesetzt wird.



Mögliche Anwendungsfälle

- Uhrzeitabhängige Stromtarife
- Batteriereservierung bei marktspezifischer Leistungsbegrenzung
- Uhrzeitabhängige Speicherreservierung für den Notstrom-Fall

PV-Leistungsreduzierung

Die Regeln im Menübereich „Batteriemanagement“ ermöglichen eine optimale Nutzung der erzeugten Energie. Es können jedoch Situationen entstehen, in denen PV-Leistung durch die zeitabhängige Batteriesteuerung nicht vollständig genutzt werden kann.

Beispiel	
Fronius Wechselrichter (max. Ausgangsleistung)	6 000 W
definierte Entladung der Batterie	6 000 W
PV-Leistung	1 000 W

In diesem Fall müsste der Wechselrichter die PV-Leistung auf 0 Watt reduzieren, da die Ausgangsleistung des Wechselrichters max. 6 000 Watt beträgt und dieser durch die Entladung der Batterie bereits ausgelastet ist.

Da das Verschwinden von PV-Leistung nicht sinnvoll ist, wird die Leistungsbegrenzung beim Batteriemangement automatisch so angepasst, dass keine PV-Leistung verschwendet wird. Im Beispiel oben bedeutet dies, dass die Batterie nur mit 5 000 Watt entladen wird, damit die 1 000 Watt PV-Leistung genutzt werden kann.

Lastmanagement

„Prioritäten“

Falls zusätzliche Komponenten (z. B. Batterie, Fronius Ohmpilot) im System vorhanden sind, können hier die Prioritäten eingestellt werden. Geräte mit höherer Priorität werden zuerst angesteuert und danach, falls noch überschüssige Energie zur Verfügung steht, die weiteren.

WICHTIG!

Wenn sich ein Fronius Wattleit im PV-System befindet, wird dieser als Verbraucher gesehen. Die Priorität für das Lastmanagement des Wattleit im ist in der Fronius Solar.wattleit-App zu konfigurieren.

„Regeln“

Es können bis zu vier verschiedene Lastmanagement-Regeln definiert werden.

Bei gleichen Schwellwerten werden die Regeln der Reihe nach aktiviert. Bei der Deaktivierung funktioniert es umgekehrt, der zuletzt eingeschaltene I/O wird als erstes ausgeschaltet. Bei verschiedenen Schwellen wird der I/O mit der niedrigsten Schwelle zuerst eingeschaltet, danach der mit der zweitniedrigsten usw.

I/Os mit Steuerung durch die produzierte Leistung sind gegenüber Batterie und Fronius Ohmpilot immer in Vorteil. Das heißt ein I/O kann sich einschalten und dazu führen, dass die Batterie nicht mehr geladen wird oder der Fronius Ohmpilot nicht mehr angesteuert wird.

WICHTIG!

Ein I/O wird erst nach 60 Sekunden aktiviert/deaktiviert.

„Last“

- Steuerung ist **„Aus“** (deaktiviert).
- Steuerung erfolgt durch die **„Produzierte Leistung“**.
- Steuerung erfolgt per **„Leistungsüberschuss“** (bei Einspeise-Limits). Diese Option ist nur auswählbar, wenn ein Zähler angeschlossen wurde. Die Steuerung erfolgt über die tatsächlich ins Netz eingespeiste Leistung.

„Schwellenwerte“

- **„Ein“**: Zum Eingeben eines Wirkleistungs-Limits, ab dem der Ausgang aktiviert wird.
- **„Aus“**: Zum Eingeben eines Wirkleistungs-Limits, ab dem der Ausgang deaktiviert wird.

„Laufzeiten“

- Feld zum Aktivieren der **„Mindest-Laufzeit je Einschaltvorgang“**, wie lange der Ausgang je Einschaltvorgang mindestens aktiviert sein soll.
- Feld zum Aktivieren der **„Maximalen Laufzeit je Tag“**.
- Feld zum Aktivieren der **„Soll-Laufzeit“**, wie lange der Ausgang pro Tag insgesamt aktiviert sein soll (mehrere Einschaltvorgänge werden berücksichtigt).

Allgemein

Allgemeine Einstellungen

- 1 Im Eingabefeld „**Anlagenname**“ den Namen der Anlage eingeben (max. 30 Zeichen).
- 2 „**Uhrzeit automatisch synchronisieren**“ aktiviert → „Zeitzone Gebiet“ und „Zeitzone Ort“ auswählen. Datum und Zeit werden von der eingegebenen Zeitzone übernommen.
- 2 „**Uhrzeit automatisch synchronisieren**“ deaktiviert → „Datum“, „Uhrzeit“, „Zeitzone Gebiet“ und „Zeitzone Ort“ eingeben bzw. auswählen.
- 3 Die Schaltfläche „**Speichern**“ klicken.

Update

Alle verfügbaren Updates werden auf der Produktseite sowie in dem Bereich der „Download Suche“ unter www.fronius.com bereitgestellt.

Firmware Aktualisierung

- 1 Die Firmware-Datei in das „Datei hier ablegen“ Feld ziehen, oder über „Datei auswählen“ auswählen.

Update wird gestartet.

Inbetriebnahme-Assistent

Hier kann der geführte Inbetriebnahme-Assistent aufgerufen werden.

Werkseinstellungen wiederherstellen

Alle Einstellungen

Es werden alle Konfigurationsdaten zurückgesetzt, außer das Länder-Setup. Änderungen am Länder-Setup dürfen nur durch autorisiertes Personal durchgeführt werden.

Alle Einstellungen ohne Netzwerk

Es werden alle Konfigurationsdaten zurückgesetzt, außer das Länder-Setup und die Netzwerk-Einstellungen. Änderungen am Länder-Setup dürfen nur von autorisiertem Personal durchgeführt werden.

Event-Log

Aktuelle Meldungen

Hier werden alle aktuellen Events der verbundenen Systemkomponenten angezeigt.

WICHTIG!

Abhängig von der Art des Events müssen diese über die Schaltfläche „Häkchen“ bestätigt werden, um weiter verarbeitet werden zu können.

Historie

Hier werden alle Events der verbundenen Systemkomponenten angezeigt, die nicht mehr vorliegen.

Information

In diesem Menübereich werden alle Informationen zum System und die aktuellen Einstellungen angezeigt.

Als PDF speichern

- 1 Die Schaltfläche „Als PDF speichern“ klicken.
- 2 Die Information mit dem „Häkchen“ neben der Information einzeln oder mit dem Häkchen „Alle auswählen“ auswählen.
- 3 Dateinamen in das Eingabefeld eingeben und auf die Schaltfläche „Speichern“ klicken.

Das PDF wird erzeugt und angezeigt.

Lizenzmanager

In der Lizenzdatei sind die Leistungsdaten sowie der Funktionsumfang des Wechselrichters hinterlegt. Beim Austausch des Wechselrichters, Leistungsteils oder Datenkommunikations-Bereichs muss auch die Lizenzdatei ausgetauscht werden.

Lizenzierung - Online (empfohlen):

Hierfür wird eine Internetverbindung und eine abgeschlossene Konfiguration vom Solar.web benötigt.

- 1 Installationsarbeiten abschließen (siehe Kapitel [Anschlussbereich/ Gehäusedeckel des Wechselrichters schließen und in Betrieb nehmen](#) auf Seite [102](#)).
- 2 Verbindung zu der Benutzeroberfläche des Wechselrichters herstellen.
- 3 Seriennummer und Verifikationscode (VCode) des defekten sowie Austauschgeräts eingeben. Die Seriennummer und der VCode befinden sich am Leistungsschild des Wechselrichters (siehe Kapitel [Warnhinweise am Gerät](#) auf Seite [57](#)).
- 4 Die Schaltfläche „**Online-Lizenzierung starten**“ klicken.
- 5 Die Menüpunkte Nutzungsbedingungen und Netzwerk-Einstellungen mit „**Weiter**“ überspringen.

Die Lizenz-Aktivierung wird gestartet.

Lizenzierung - Offline:

Hierfür darf keine Internetverbindung bestehen. Bei der Lizenzierung – Offline mit aufrechter Internetverbindung wird die Lizenzdatei automatisch auf den Wechselrichter geladen, daher kommt es beim Hochladen der Lizenzdatei zu folgendem Fehler: „die Lizenz wurde bereits installiert und der Assistent kann beendet werden“.

- 1 Installationsarbeiten abschließen (siehe Kapitel [Anschlussbereich/ Gehäusedeckel des Wechselrichters schließen und in Betrieb nehmen](#) auf Seite [102](#)).
- 2 Verbindung zu der Benutzeroberfläche des Wechselrichters herstellen.
- 3 Seriennummer und Verifikationscode (VCode) des defekten sowie Austauschgeräts eingeben. Die Seriennummer und der VCode befinden sich am Leistungsschild des Wechselrichters (siehe Kapitel [Warnhinweise am Gerät](#) auf Seite [57](#)).
- 4 Die Schaltfläche „**Offline-Lizenzierung starten**“ klicken.
- 5 Die Service-Datei mit Klick auf die Schaltfläche „**Service-Datei herunterladen**“ auf das Endgerät herunterladen.
- 6 Die Webseite licensemanager.solarweb.com aufrufen und mit Benutzernamen und Passwort anmelden.

- 7 Die Service-Datei in das „**Service-Datei hierher ziehen oder zum Hochladen anklicken**“ Feld ziehen oder hochladen.
- 8 Die neu generierte Lizenzdatei über die Schaltfläche „**Lizenzdatei herunterladen**“ auf das Endgerät herunterladen.
- 9 Auf die Benutzeroberfläche des Wechselrichters wechseln und die Lizenzdatei in das „Lizenzdatei hier ablegen“ Feld ziehen oder über „Lizenzdatei auswählen“ auswählen.

Die Lizenz-Aktivierung wird gestartet.

Support

Support-User aktivieren

- 1 Die Schaltfläche „**Support-User aktivieren**“ klicken.

Der Support-User ist aktiviert.

WICHTIG!

Der Support-User ermöglicht ausschließlich dem Fronius Technical Support über eine gesicherte Verbindung, Einstellungen am Wechselrichter vorzunehmen. Über die Schaltfläche „**Support-User Zugang beenden**“ wird der Zugang deaktiviert.

Support-Info erstellen (für Fronius Support)

- 1 Die Schaltfläche „**Support-Info erstellen**“ klicken.
- 2 Die Datei sdp.cry wird automatisch heruntergeladen. Für den manuellen Download die Schaltfläche „**Download Support-Info**“ klicken.

Die Datei sdp.cry ist in den Downloads gespeichert.

Fernwartung aktivieren

- 1 Die Schaltfläche „**Fernwartung aktivieren**“ klicken.

Der Fernwartungs-Zugang für den Fronius Support ist aktiviert.

WICHTIG!

Der Fernwartungs-Zugang ermöglicht ausschließlich dem Fronius Technical Support, über eine gesicherte Verbindung auf den Wechselrichter zuzugreifen. Dabei werden Diagnosedaten übermittelt, die zur Problembearbeitung herangezogen werden. Den Fernwartungs-Zugang nur nach Aufforderung durch den Fronius Support aktivieren.

Kommunikation

Netzwerk

Server-Adressen für die Datenübertragung

Im Fall der Verwendung einer Firewall für ausgehende Verbindungen müssen die nachfolgenden Protokolle, Server-Adressen und Ports für die erfolgreiche Datenübertragung erlaubt sein:

- Tcp fronius-se-iot.azure-devices.net:8883
- Tcp fronius-se-iot-telemetry.azure-devices.net:8883
- Tcp fronius-se-iot-telemetry.azure-devices.net:443
- Udp sera-gen24.fronius.com:1194 (213.33.117.120:1194)
- Tcp cure-se.fronius.com:443
- Tcp firmware-download.fronius.com:443
- Tcp froniusseiot.blob.core.windows.net:443
- Tcp provisioning.solarweb.com:443
- Upd/Tcp O.time.fronius.com:123

Bei Verwendung von FRITZ!Box-Produkten muss der Internetzugang unbegrenzt und uneingeschränkt konfiguriert sein. Die DHCP Lease Time (Gültigkeit) darf nicht auf 0 (=unendlich) gesetzt werden.

LAN:



Verbindung herstellen:

- 1 Hostname eingeben.
- 2 Art der Verbindung „**automatisch**“ oder „**statisch**“ auswählen.
- 3 Bei Verbindungsart „**statisch**“ - IP-Adresse, Subnetz-Maske, DNS und Gateway eingeben.
- 4 Schaltfläche „**Verbinden**“ klicken.

Die Verbindung wird hergestellt. Nach dem Verbinden sollte der Status der Verbindung überprüft werden (siehe Kapitel „**Internet Services**“ auf Seite **129**).

WLAN:



Verbindung über WPS herstellen:

- 1 Schaltfläche „**Aktivieren**“ klicken.
- 2 WPS am WLAN-Router aktivieren (siehe Dokumentation des WLAN-Routers).

Die Verbindung wird automatisch hergestellt. Nach dem Verbinden sollte der Status der Verbindung überprüft werden (siehe Kapitel „**Internet Services**“ auf Seite **129**).

WLAN-Netzwerk auswählen und verbinden:

Die gefundenen Netzwerke werden in der Liste angezeigt. Mit einem Klick auf den Refresh-Button ↻ wird eine erneute Suche nach verfügbaren WLAN-Netz-

werken ausgeführt. Über das Eingabefeld „**Netzwerk suchen**“ kann die Auswahlliste weiter eingeschränkt werden.

- 1 Netzwerk aus der Liste auswählen.
- 2 Art der Verbindung „**automatisch**“ oder „**statisch**“ auswählen.
- 3 Bei Verbindungsart „**automatisch**“ - WLAN-Passwort und Hostname eingeben.
- 4 Bei Verbindungsart „**statisch**“ - IP-Adresse, Subnetz-Maske, DNS und Gateway eingeben.
- 5 Schaltfläche „**Verbinden**“ klicken.

Die Verbindung wird hergestellt. Nach dem Verbinden sollte der Status der Verbindung überprüft werden (siehe Kapitel „**Internet Services**“ auf Seite **129**).

Access Point:



Der Wechselrichter dient als Access Point. Ein PC oder Smart Device verbindet sich direkt mit dem Wechselrichter. Es ist keine Verbindung mit dem Internet möglich. In diesem Menübereich können „**Netzwerk-Name (SSID)**“ und „**Netzwerk-Schlüssel (PSK)**“ vergeben werden. Es ist möglich, eine Verbindung über WLAN und über Access Point gleichzeitig zu betreiben.

Modbus

Modbus RTU-Schnittstelle 0 / 1

Wenn eine der beiden Modbus RTU Schnittstellen auf Slave gestellt wird, stehen folgende Eingabefelder zur Verfügung:

„Baudrate“

Die Baudrate beeinflusst die Geschwindigkeit der Übertragung zwischen den einzelnen im System angeschlossenen Komponenten. Bei der Auswahl der Baudrate ist darauf zu achten, dass diese auf Sende- und Empfangsseite gleich sind.

„Parität“

Das Paritätsbit kann zur Paritätskontrolle genutzt werden. Diese dient der Erkennung von Übertragungsfehlern. Ein Paritätsbit kann dabei eine bestimmte Anzahl von Bits absichern. Der Wert (0 oder 1) des Paritätsbits muss beim Sender berechnet werden und wird beim Empfänger mithilfe der gleichen Berechnung überprüft. Die Berechnung des Paritätsbits kann für gerade oder ungerade Parität erfolgen..

„SunSpec Model Type“

Je nach SunSpec Model gibt es 2 verschiedene Einstellungen.

float: SunSpec Inverter Model 111, 112, 113 bzw. 211, 212, 213.

int + SF: SunSpec Inverter Model 101, 102, 103 bzw. 201, 202, 203.

„Zähleradresse“

Der eingegebene Wert ist die dem Zähler zugewiesene Identifikationsnummer (Unit ID), zu finden auf der Benutzeroberfläche des Wechselrichters im Menü „**Kommunikation**“ → „**Modbus**“.

Werkseinstellung: 200

„Wechselrichteradresse“

Der eingegebene Wert ist die dem Wechselrichter zugewiesene Identifikationsnummer

(Unit ID), zu finden auf der Benutzeroberfläche des Wechselrichters im Menü „Kommunikation“ → „Modbus“.
Werkseinstellung: 1

Slave als Modbus TCP

Wenn die Funktion „Slave als Modbus TCP“ aktiviert wird, stehen folgende Eingabefelder zur Verfügung:

„Modbus-Port“

Nummer des TCP Ports, der für die Modbus-Kommunikation zu verwenden ist.

„SunSpec Model Type“

Je nach SunSpec Model gibt es 2 verschiedene Einstellungen.

float: SunSpec Inverter Model 111, 112, 113 bzw. 211, 212, 213.

int + SF: SunSpec Inverter Model 101, 102, 103 bzw. 201, 202, 203.

„Zähleradresse“

Der eingegebene Wert ist die dem Zähler zugewiesene Identifikationsnummer (Unit ID), zu finden auf der Benutzeroberfläche des Wechselrichters im Menü „Kommunikation“ → „Modbus“.

Werkseinstellung: 200

„Wechselrichteradresse“

Der eingegebene Wert ist die dem Wechselrichter zugewiesene Identifikationsnummer (Unit ID), zu finden auf der Benutzeroberfläche des Wechselrichters im Menü „Kommunikation“ → „Modbus“.

Werkseinstellung: Dieser Wert ist unveränderbar mit 1 definiert.

Wechselrichter-Steuerung über Modbus

Wenn diese Option aktiviert ist, erfolgt die Wechselrichter-Steuerung über Modbus.

Zur Wechselrichter-Steuerung gehören folgende Funktionen:

- Ein/Aus
- Leistungsreduktion
- Vorgabe eines konstanten Power Factors (cos Phi)
- Vorgabe einer konstanten Blindleistung
- Batteriesteuerungs-Vorgaben mit Batterie

Fernsteuerung

Fernsteuerung und Profile

Der Netzbetreiber / Energieversorger kann mittels Fernsteuerung die Ausgangsleistung des Wechselrichters beeinflussen. Voraussetzung dafür ist eine aktive Internetverbindung des Wechselrichters.

Parameter	Wertebereich	Beschreibung
Fernsteuerung	Aus	Die Fernsteuerung des Wechselrichters ist deaktiviert.
	Ein	Die Fernsteuerung des Wechselrichters ist aktiviert.
Fernsteuerung für Regulierungszwecke zulassen (Technician)	Deaktiviert / Aktiviert	Die Funktion Fernsteuerung für Regulierungszwecke zulassen kann für den ordnungsgemäßen Betrieb der Anlage verpflichtend sein. *)

Parameter	Wertebereich	Beschreibung
Fernsteuerung für virtuelle Kraftwerke zulassen (Customer)	Deaktiviert / Aktiviert	Wenn die Funktion Fernsteuerung für Regulierungszwecke zulassen aktiviert ist (Technician-Zugang erforderlich), ist die Funktion Fernsteuerung für virtuelle Kraftwerke zulassen automatisch aktiviert und kann nicht deaktiviert werden. *)

***) Cloud Control**

Ein virtuelles Kraftwerk ist eine Zusammenschaltung mehrerer Erzeuger zu einem Verbund. Dieser Verbund kann über die Cloud-Steuerung per Internet gesteuert werden. Eine aktive Internetverbindung des Wechselrichters ist Voraussetzung dafür. Es werden Daten der Anlage übermittelt.

Fronius Solar API

Die Fronius Solar API ist eine Ethernet-basierte, offene JSON-Schnittstelle. Wenn sie aktiviert ist, können IOT-Geräte im lokalen Netzwerk ohne Authentifizierung auf Wechselrichter-Informationen zugreifen. Aus Sicherheitsgründen ist die Schnittstelle ab Werk deaktiviert und sollte nicht aktiviert werden, wenn sie nicht für eine Anwendung eines Drittanbieters benötigt wird (z. B. EV-Ladegerät, Smart Home-Lösungen, ...).

Für die Überwachung empfiehlt Fronius, stattdessen Fronius Solar.web, das einen sicheren Zugriff auf Wechselrichter-Status und Produktionsinformationen bietet, zu verwenden.

Bei einem Firmware-Update auf die Version 1.14.x wird die Einstellung der Fronius Solar API übernommen. Bei Anlagen mit einer Version unterhalb von 1.14.x ist die Solar API aktiviert, oberhalb dieser Version ist sie deaktiviert, kann aber im Menü ein- und ausgeschaltet werden.

Internet Services

In diesem Menü werden Informationen zu den Verbindungen und dem aktuellen Verbindungsstatus angezeigt. Bei Problemen mit der Verbindung ist eine kurze Fehlerbeschreibung ersichtlich.

Sicherheits- und Netzanforderungen

Länder-Setup



WARNUNG!

Gefahr durch nicht autorisierte Fehleranalysen und Instandsetzungsarbeiten.

Schwerwiegende Personen- und Sachschäden können die Folge sein.

- ▶ Fehleranalysen und Instandsetzungsarbeiten an der PV-Anlage dürfen ausschließlich von Installateuren/Service-Technikern von autorisierten Fachbetrieben gemäß den nationalen Normen und Richtlinien durchgeführt werden.
-

HINWEIS!

Risiko durch unberechtigten Zugriff.

Falsch eingestellte Parameter können das öffentlichen Netz und/oder den Netz-Einspeisebetrieb des Wechselrichters negativ beeinflussen sowie zum Verlust der Normkonformität führen.

- ▶ Die Parameter dürfen ausschließlich von Installateuren/Service-Technikern von autorisierten Fachbetrieben angepasst werden.
 - ▶ Den Zugangs-Code nicht an Dritte und/oder nicht autorisierte Person weitergeben.
-

HINWEIS!

Risiko durch falsch eingestellte Parameter.

Falsch eingestellte Parameter können das öffentlichen Netz negativ beeinflussen und/oder Funktionsstörungen und Ausfälle am Wechselrichter verursachen sowie zum Verlust der Normkonformität führen.

- ▶ Die Parameter dürfen ausschließlich von Installateuren/Service-Technikern von autorisierten Fachbetrieben angepasst werden.
 - ▶ Die Parameter dürfen nur angepasst werden, wenn der Netzbetreiber dies erlaubt oder fordert.
 - ▶ Die Parameter nur unter Berücksichtigung der national gültigen Normen und/oder Richtlinien sowie der Vorgaben des Netzbetreibers anpassen.
-

Der Menübereich „Länder-Setup“ ist ausschließlich für Installateure/Service-Techniker von autorisierten Fachbetrieben bestimmt. Der Zugangs-Code muss beim nationalen/internationalen Ansprechpartner von Fronius mit einem Antragsformular beantragt werden.

Das gewählte Länder-Setup für das jeweilige Land beinhaltet voreingestellte Parameter entsprechend der national gültigen Normen und Anforderungen. Abhängig von örtlichen Netzverhältnissen und den Vorgaben des Netzbetreibers können Anpassungen am ausgewählten Länder-Setup erforderlich sein.

Einspeisebegrenzung

Energieunternehmen oder Netzbetreiber können Einspeisebegrenzungen für einen Wechselrichter vorschreiben (z. B. max. 70 % der kWp oder max. 5 kW).

Die Einspeisebegrenzung berücksichtigt dabei den Eigenverbrauch im Haushalt, bevor die Leistung eines Wechselrichters reduziert wird:

- Ein individuelles Limit kann eingestellt werden.
- Ein Fronius Smart Meter kann an der Modbus Push-in Anschlussklemme des Datenkommunikations-Bereichs an den Anschlüssen MO/M1- / MO/M1+ für Modbus Daten angeschlossen werden.

Mit dem Wechselrichter wird die PV-Leistung, die nicht in das öffentliche Netz eingespeist werden darf, in die Batterie geladen und/oder vom Fronius Ohmpilot verwendet und geht somit nicht verloren. Die Einspeisebegrenzung wird nur aktiv, wenn die eingespeiste Leistung höher als die eingestellte Leistungsreduzierung ist.

„Aus“

Der Wechselrichter wandelt die gesamte zur Verfügung stehende PV-Leistung um und speist diese in das öffentliche Netz ein.

„Limit für gesamte Anlage“

Die gesamte PV-Anlage wird auf ein fixes Einspeiselimit begrenzt. Der Wert der zulässigen Gesamt-Einspeiseleistung ist einzustellen.

„Limit pro Phase“

Jede einzelne Phase wird gemessen. Wenn bei einer Phase das zulässige Einspeiselimit überschritten wird, wird die Gesamtleistung des Wechselrichters so weit reduziert, bis der Wert auf der betroffenen Phase wieder zulässig ist (siehe nachstehendes Beispiel). Diese Einstellung ist nur notwendig falls dies von den nationalen Normen und Bestimmungen gefordert wird. Der Wert der zulässigen Einspeiseleistung je Phase ist einzustellen.

Beispiel: „Limit pro Phase“ (Einstellwert: 2 000 W)				
	Phase 1	Phase 2	Phase 3	Gesamt
Max. mögliche Produktion [W]	2 000	2 000	2 000	6 000
Eingestellter Wert „Limit pro Phase“ [W]	1 000			3 000
Lastanforderung im Hausnetz [W]	2 000	3 000	5 000	10 000
Lastabdeckung im Hausnetz über PV-Anlage [W]	1 000			3 000
Bezug aus dem öffentlichen Netz [W]	1 000	2 000	4 000	7 000

„Gesamte DC-Anlagenleistung“

Eingabefeld für die gesamte DC-Anlagenleistung in Wp.

Dieser Wert wird herangezogen, wenn die „Maximal erlaubte Einspeiseleistung des gesamten Systems“ in % angegeben ist.

„Maximal erlaubte Einspeiseleistung des gesamten Systems“

Eingabefeld für die „Maximal erlaubte Einspeiseleistung des gesamten Systems“ in W oder % (Einstellbereich: -10 bis 100 %).

Ist kein Zähler im System vorhanden oder ausgefallen, limitiert der Wechselrichter die Einspeiseleistung auf den eingestellten Wert.

Beispiel: Einspeisebegrenzung (ohne Berücksichtigung der Wirkungsgrade)	
PV-Anlage an Fronius Wechselrichter	5 000 W
Lasten im Haus	1 000 W
Maximal erlaubte Einspeiseleistung des gesamten Systems	60 % = 3 000 W
Fall 1: Die Batterie darf geladen werden	

Beispiel: Einspeisebegrenzung (ohne Berücksichtigung der Wirkungsgrade)	
Leistung am Netzeinspeisepunkt	1 000 W
Leistung am Wechselrichter-Ausgang	1 000 W
Leistung in die Batterie	3 000 W
Fall 2: Die Batterie darf nicht geladen werden	
Leistung am Netzeinspeisepunkt	3 000 W
Leistung am Wechselrichter-Ausgang	4 000 W
Leistung in die Batterie	0 W
In diesem Beispiel dürfen am Netzeinspeisepunkt nur 3 000 W in das öffentliche Netz eingespeist werden. Lasten, die sich zwischen Wechselrichter und Netzeinspeisepunkt befinden, können jedoch durch zusätzliche Einspeisung des Wechselrichters versorgt werden.	

„Hard Limit“

Bei Überschreiten dieses Werts schaltet der Wechselrichter innerhalb von max. 5 Sekunden ab. Dieser Wert muss höher als der eingestellte Wert bei „Soft Limit“ sein.

„Soft Limit“

Bei Überschreiten dieses Wertes regelt der Wechselrichter innerhalb der von den nationalen Normen und Bestimmungen geforderten Zeit auf den eingestellten Wert herab.

Dynamische Leistungsregelung mit mehreren Wechselrichtern

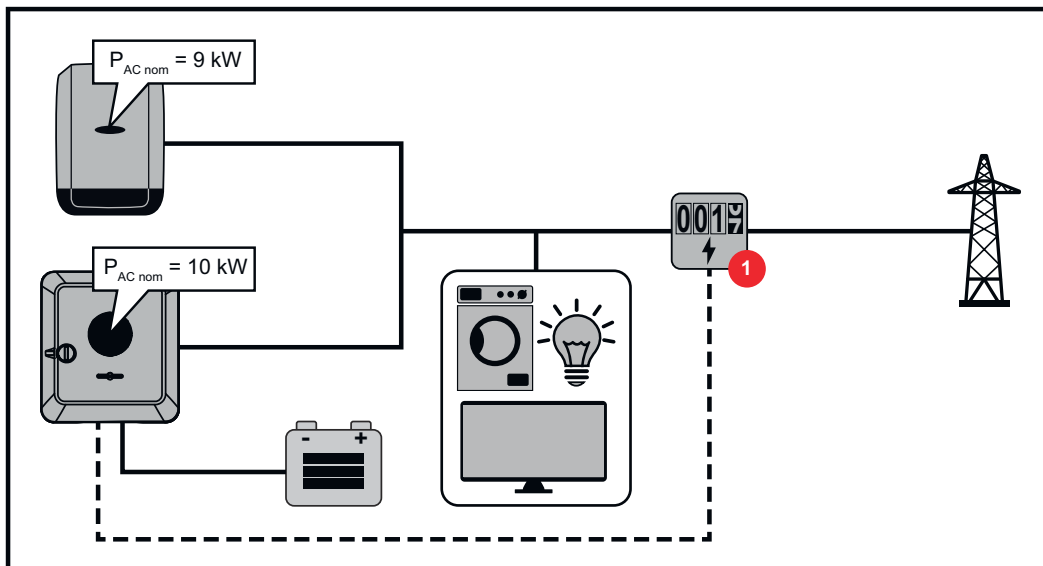
Beispiel 1: Fronius SnapINverter ≤ Fronius Symo GEN24

Es ist nur 1 Primärzähler für den Fronius Symo GEN24 Wechselrichter notwendig.

Die im Beispiel dargestellten Leistungswerte sind exemplarisch. Wechselrichter-Konstellationen mit anderen als die im Beispiel dargestellten Leistungswerten sind unter Berücksichtigung der Kriterien für dieses Beispiel möglich.

WICHTIG!

Bei Verwendung von 2 Wechselrichtern ist keine Null-Einspeisung möglich.



Einstellungen auf der Benutzeroberfläche des Fronius Symo GEN24 Wechselrichters:

- 1 Im Menübereich „Gerätekonfiguration“ → „Komponenten“ den Primärzähler am Einspeisepunkt konfigurieren.
- 2 Im Menübereich „Sicherheits- und Netzanforderungen“ → „Einspeisebegrenzung“ das Limit für gesamte Anlage aktivieren. Im Eingabefeld „Gesamte DC-Anlagenleistung“ die DC-Nennleistung des gesamten PV-Systems eingeben. Im Eingabefeld „Maximal erlaubte Einspeiseleistung des gesamten Systems“ den Prozentwert (50 %, 60 % oder 70 %) eingeben.

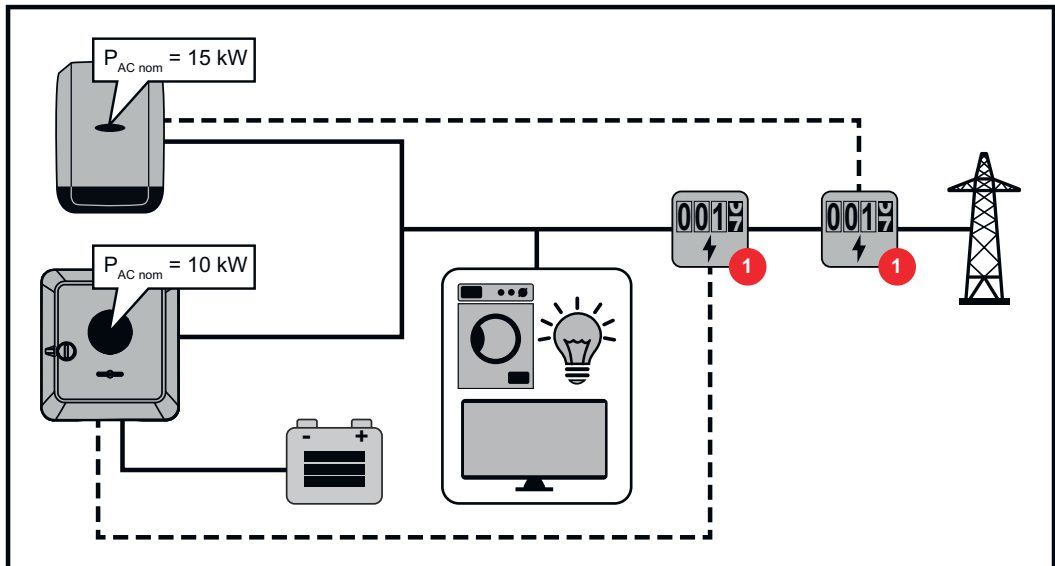
Beispiel 2a: Fronius SnapINverter > Fronius Symo GEN24

Es sind 2 Primärzähler für die Wechselrichter notwendig.

Die im Beispiel dargestellten Leistungswerte sind exemplarisch. Wechselrichter-Konstellationen mit anderen als die im Beispiel dargestellten Leistungswerten sind unter Berücksichtigung der Kriterien für dieses Beispiel möglich.

WICHTIG!

Mit 2 Primärzählern am Einspeisepunkt ohne Sekundärzähler, können Fronius SnapINverter und Fronius Symo GEN24 nicht als ein kombiniertes PV-System im Solar.web dargestellt werden. Es müssen 2 einzelne PV-Anlagen im Solar.web angelegt werden.



Einstellungen auf der Benutzeroberfläche des Fronius Symo GEN24 Wechselrichters:

- 1 Im Menübereich „Gerätekonfiguration“ → „Komponenten“ den Primärzähler am Einspeisepunkt konfigurieren.

Einstellungen in der Anlagenüberwachung des Fronius SnapINverters:

- 1 Im Menübereich „Einstellungen“ → „Zähler“ den Primärzähler am Einspeisepunkt konfigurieren.
- 2 Im Menübereich „EVU-Editor“ → „Dynamische Leistungsreduzierung“ das Limit für gesamte Anlage aktivieren. Im Eingabefeld „Gesamte DC-Anlagenleistung“ die DC-Nennleistung des gesamten PV-Systems eingeben. Im Eingabefeld „max. Netzeinspeiseleistung“ den Prozentwert (50 %, 60 % oder 70 %) eingeben.

Beispiel 2b: Fronius SnapINverter > Fronius Symo GEN24

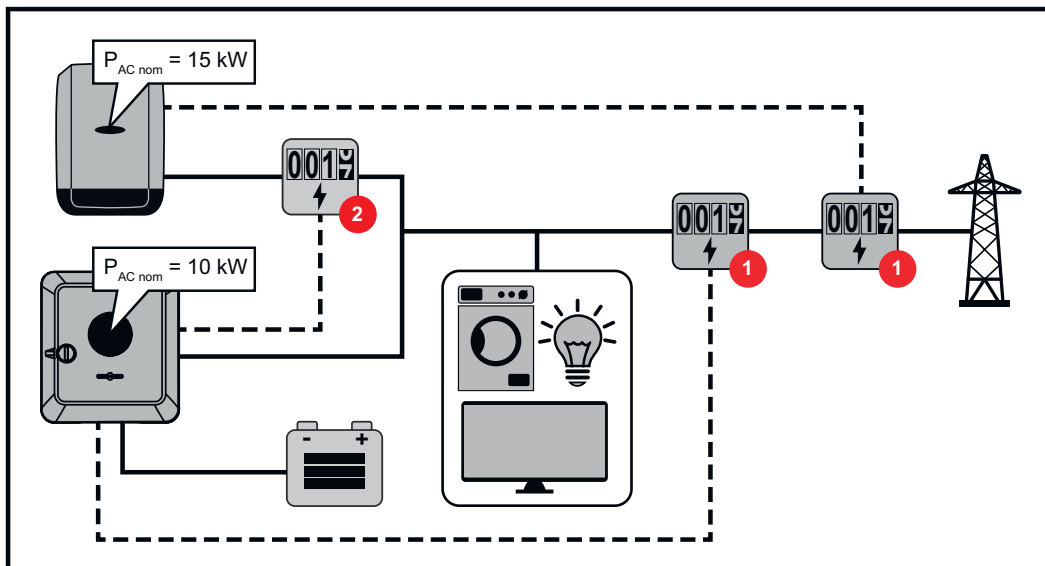
Es sind 2 Primärzähler und 1 Sekundärzähler für die Wechselrichter notwendig.

Die im Beispiel dargestellten Leistungswerte sind exemplarisch. Wechselrichter-Konstellationen mit anderen als die im Beispiel dargestellten Leistungswerten sind unter Berücksichtigung der Kriterien für dieses Beispiel möglich.

WICHTIG!

Um alle Daten des PV-Systems in der Solar.web gesamt erfassen zu können, darf in diesem PV-System nur der Fronius Symo GEN24 Wechselrichter angelegt werden. Die Daten des Fronius SnapINverters werden vom Sekundärzähler an den Fronius Symo GEN24 Wechselrichter übermittelt und somit im Solar.web dargestellt.

Empfohlen wird den Fronius SnapINverter als eigenes zusätzliches PV-System im Solar.web für Service- und Wartungsarbeiten (z. B. Statusmeldungen, Online Updates, ...) anzulegen.



Einstellungen auf der Benutzeroberfläche des Fronius Symo GEN24 Wechselrichters:

- 1 Im Menübereich „Gerätekonfiguration“ → „Komponenten“ den Primärzähler am Einspeisepunkt konfigurieren.
- 2 Im Menübereich „Gerätekonfiguration“ → „Komponenten“ den Sekundärzähler konfigurieren.

Einstellungen in der Anlagenüberwachung des Fronius SnapINverters:

- 1 Im Menübereich „Einstellungen“ → „Zähler“ den Primärzähler am Einspeisepunkt konfigurieren.
- 2 Im Menübereich „EVU-Editor“ → „Dynamische Leistungsreduzierung“ das Limit für gesamte Anlage aktivieren. Im Eingabefeld „Gesamte DC-Anlagenleistung“ die DC-Nennleistung des gesamten PV-Systems eingeben. Im Eingabefeld „max. Netzeinspeiseleistung“ den Prozentwert (50 %, 60 % oder 70 %) eingeben.

I/O-Leistungsmanagement

Allgemeines

In diesem Menüpunkt werden für ein Energieversorgungs-Unternehmen (EVU) relevante Einstellungen vorgenommen. Eingestellt werden können eine Wirkleistungs-Begrenzung in % und/oder eine Leistungsfaktor-Begrenzung.

WICHTIG!

Für Einstellungen in diesem Menüpunkt ist die Eingabe des Service-Passworts erforderlich. Einstellungen in diesem Menübereich darf nur von geschultem Fachpersonal durchgeführt werden!

„Eingangsmuster“ (Belegung der einzelnen I/Os)

- 1 x klicken = weiß (Kontakt offen)
- 2 x klicken = blau (Kontakt geschlossen)
- 3 x klicken = grau (Nicht verwendet)

„Leistungsfaktor ($\cos \varphi$)“

- „ind“ = induktiv
- „cap“ = kapazitiv

„EVU Rückmeldung“

bei aktivierter Regel muss der Ausgang „EVU Rückmeldung“ (Pin 1 empfohlen) konfiguriert werden (z. B. zum Betrieb einer Signaleinrichtung).

Für den „Import“ bzw. „Export“ wird das Datenformat *.fpc unterstützt.

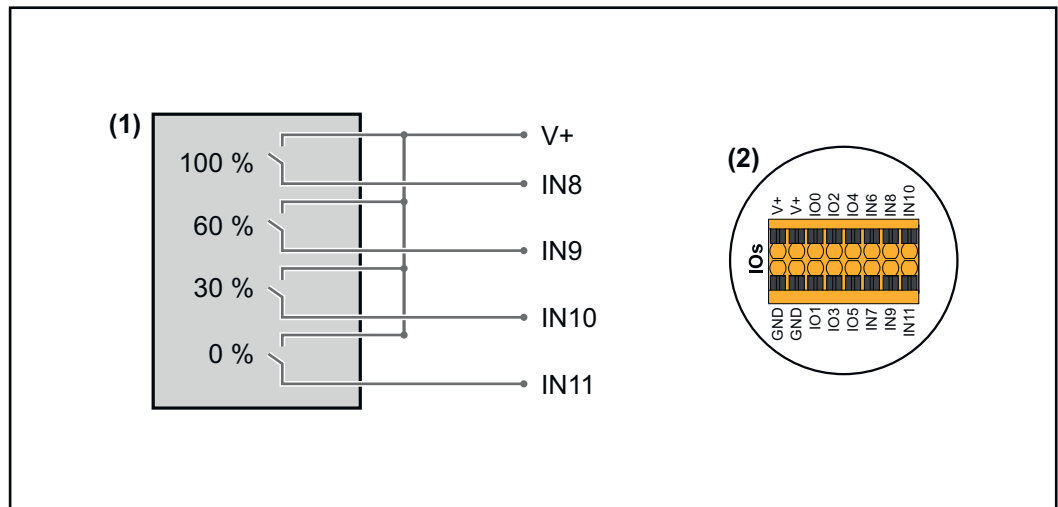
Steuerungsprioritäten

Zum Einstellen der Steuerungsprioritäten für den Rundsteuer-Signalempfänger, der Einspeisebegrenzung und die Steuerung über Modbus.

1 = höchste Priorität, 3 = niedrigste Priorität

Anschluss-Schema - 4 Relais

Die Rundsteuer-Signalempfänger und die I/Os Anschlussklemme des Wechselrichters können gemäß Anschluss-Schema miteinander verbunden werden. Für Entfernungen größer 10 m zwischen Wechselrichter und Rundsteuer-Signalempfänger wird mindestens ein CAT 5 Kabel empfohlen und die Schirmung muss einseitig an der Push-in Anschlussklemme des Datenkommunikations-Bereichs (SHIELD) angeschlossen werden.



- (1) Rundsteuer-Signalempfänger mit 4 Relais, zur Wirkleistungs-Begrenzung.
- (2) I/Os des Datenkommunikations-Bereichs.

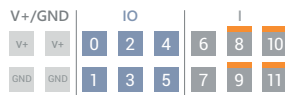
Vorkonfigurierte Datei für den 4 Relais-Betrieb verwenden:

- 1 Die Datei (.fpc) unter **4 Relais-Betrieb** auf das Endgerät herunterladen.
- 2 Die Datei (.fpc) im Menübereich „I/O Leistungsmanagement“ über die Schaltfläche „Import“ hochladen.
- 3 Die Schaltflächen „Speichern“ klicken.

Die Einstellungen für den 4 Relais-Betrieb sind gespeichert.

Einstellungen I/O-Leistungsmanagement - 4 Relais

I/O Power Management



DNO Feedback not used

DNO Rules

Rule 1

IO pin selection: 0, 2, 4, 6, 8, 10, 1, 3, 5, 7, 9, 11

Active Power: 100

Power Factor (cos φ): 1, cap

DNO Feedback:

Rule 2

IO pin selection: 0, 2, 4, 6, 8, 10, 1, 3, 5, 7, 9, 11

Active Power: 60

Power Factor (cos φ): 1, cap

DNO Feedback:

Rule 3

IO pin selection: 0, 2, 4, 6, 8, 10, 1, 3, 5, 7, 9, 11

Active Power: 30

Power Factor (cos φ): 1, cap

DNO Feedback:

Rule 4

IO pin selection: 0, 2, 4, 6, 8, 10, 1, 3, 5, 7, 9, 11

Active Power: 0

Power Factor (cos φ): 1, cap

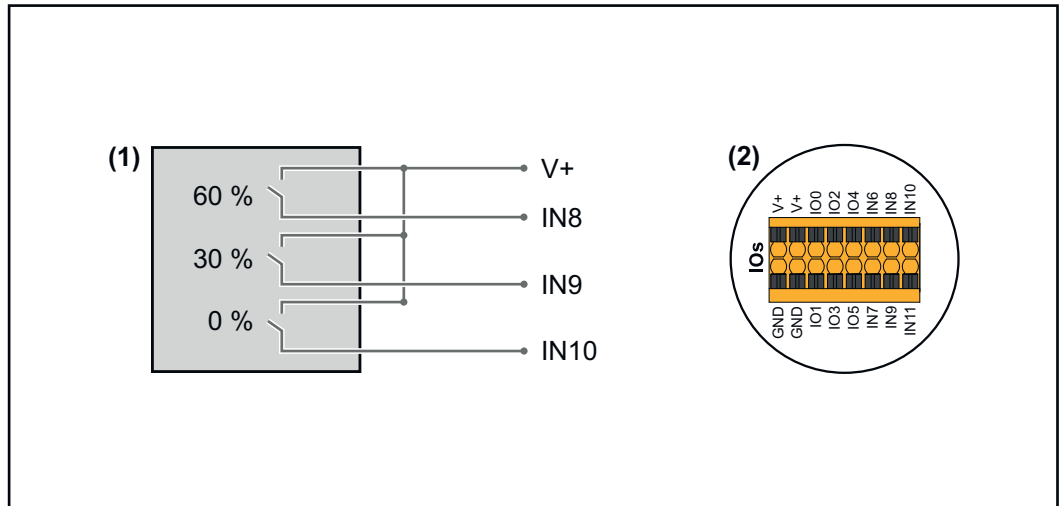
DNO Feedback:

- 0 None
- 1 None
- 2 None
- 3 None
- 4 None
- 5 None
- 6 None
- 7 None
- 8 IO control
- 9 IO control
- 10 IO control
- 11 IO control

IMPORT EXPORT

Anschluss-Schema - 3 Relais

Die Rundsteuer-Signalempfänger und die I/Os Anschlussklemme des Wechselrichters können gemäß Anschluss-Schema miteinander verbunden werden. Für Entfernungen größer 10 m zwischen Wechselrichter und Rundsteuer-Signalempfänger wird mindestens ein CAT 5 Kabel empfohlen und die Schirmung muss einseitig an der Push-in Anschlussklemme des Datenkommunikations-Bereichs (SHIELD) angeschlossen werden.



- (1) Rundsteuer-Signalempfänger mit 3 Relais, zur Wirkleistungs-Begrenzung.
- (2) I/Os des Datenkommunikations-Bereichs.

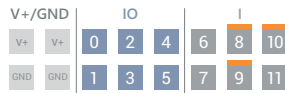
Vorkonfigurierte Datei für den 3 Relais-Betrieb verwenden:

- 1 Die Datei (.fpc) unter **3 Relais-Betrieb** auf das Endgerät herunterladen.
- 2 Die Datei (.fpc) im Menübereich „**I/O Leistungsmanagement**“ über die Schaltfläche „**Import**“ hochladen.
- 3 Die Schaltflächen „**Speichern**“ klicken.

Die Einstellungen für den 3 Relais-Betrieb sind gespeichert.

Einstellungen I/O-Leistungsmanagement - 3 Relais

I/O Power Management



DNO Feedback not used

DNO Rules

Rule 1

0	2	4	6	8	10
1	3	5	7	9	11

Active Power: 100

Power Factor (cos φ): 1 cap

DNO Feedback:

Rule 2

0	2	4	6	8	10
1	3	5	7	9	11

Active Power: 60

Power Factor (cos φ): 1 cap

DNO Feedback:

Rule 3

0	2	4	6	8	10
1	3	5	7	9	11

Active Power: 30

Power Factor (cos φ): 1 cap

DNO Feedback:

Rule 4

0	2	4	6	8	10
1	3	5	7	9	11

Active Power: 0

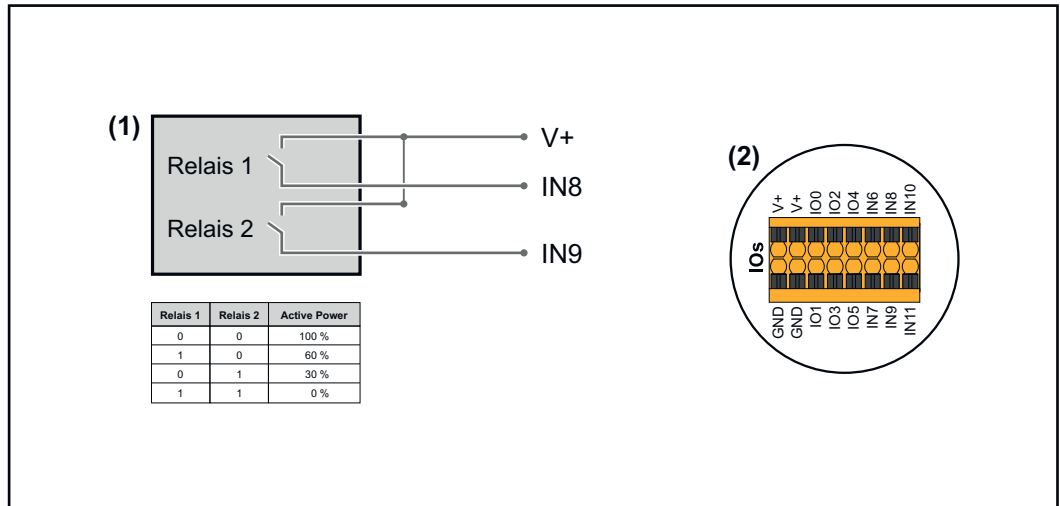
Power Factor (cos φ): 1 cap

DNO Feedback:

- 0 None
- 1 None
- 2 None
- 3 None
- 4 None
- 5 None
- 6 None
- 7 None
- 8 IO control
- 9 IO control
- 10 IO control
- 11 None

Anschluss-Schema - 2 Relais

Die Rundsteuer-Signalempfänger und die I/Os Anschlussklemme des Wechselrichters können gemäß Anschluss-Schema miteinander verbunden werden. Für Entfernungen größer 10 m zwischen Wechselrichter und Rundsteuer-Signalempfänger wird mindestens ein CAT 5 Kabel empfohlen und die Schirmung muss einseitig an der Push-in Anschlussklemme des Datenkommunikations-Bereichs (SHIELD) angeschlossen werden.



- (1) Rundsteuer-Signalempfänger mit 2 Relais, zur Wirkleistungs-Begrenzung.
- (2) I/Os des Datenkommunikations-Bereichs.

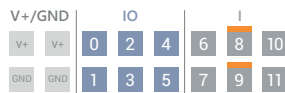
Vorkonfigurierte Datei für den 2 Relais-Betrieb verwenden:

- 1 Die Datei (.fpc) unter **2 Relais-Betrieb** auf das Endgerät herunterladen.
- 2 Die Datei (.fpc) im Menübereich „**I/O Leistungsmanagement**“ über die Schaltfläche „**Import**“ hochladen.
- 3 Die Schaltflächen „**Speichern**“ klicken.

Die Einstellungen für den 2 Relais-Betrieb sind gespeichert.

Einstellungen I/O-Leistungsmanagement - 2 Relais

I/O Power Management



DNO Feedback not used

- 0 None
- 1 None
- 2 None
- 3 None
- 4 None
- 5 None
- 6 None
- 7 None
- 8 IO control
- 9 IO control
- 10 None
- 11 None

DNO Rules

Rule 1

IO pins: 0, 2, 4, 6, 8, 10, 1, 3, 5, 7, 9, 11

Active Power: 100

Power Factor (cos φ): 1 cap

DNO Feedback:

Rule 2

IO pins: 0, 2, 4, 6, 8, 10, 1, 3, 5, 7, 9, 11

Active Power: 60

Power Factor (cos φ): 1 cap

DNO Feedback:

Rule 3

IO pins: 0, 2, 4, 6, 8, 10, 1, 3, 5, 7, 9, 11

Active Power: 30

Power Factor (cos φ): 1 cap

DNO Feedback:

Rule 4

IO pins: 0, 2, 4, 6, 8, 10, 1, 3, 5, 7, 9, 11

Active Power: 0

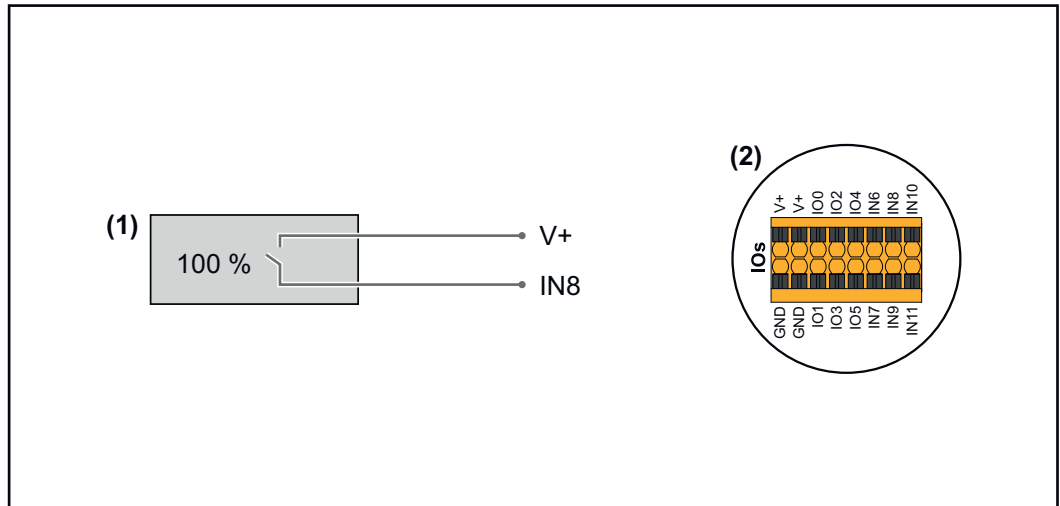
Power Factor (cos φ): 1 cap

DNO Feedback:

IMPORT EXPORT

Anschluss-Schema - 1 Relais

Die Rundsteuer-Signalempfänger und die I/Os Anschlussklemme des Wechselrichters können gemäß Anschluss-Schema miteinander verbunden werden. Für Entfernungen größer 10 m zwischen Wechselrichter und Rundsteuer-Signalempfänger wird mindestens ein CAT 5 Kabel empfohlen und die Schirmung muss einseitig an der Push-in Anschlussklemme des Datenkommunikations-Bereichs (SHIELD) angeschlossen werden.



- (1) Rundsteuer-Signalempfänger mit 1 Relais, zur Wirkleistungs-Begrenzung.
- (2) I/Os des Datenkommunikations-Bereichs.

Vorkonfigurierte Datei für den 1 Relais-Betrieb verwenden:

- 1 Die Datei (.fpc) unter **1 Relais-Betrieb** auf das Endgerät herunterladen.
- 2 Die Datei (.fpc) im Menübereich „**I/O Leistungsmanagement**“ über die Schaltfläche „**Import**“ hochladen.
- 3 Die Schaltflächen „**Speichern**“ klicken.

Die Einstellungen für den 1 Relais-Betrieb sind gespeichert.

Einstellungen I/O-Leistungsmanagement - 1 Relais

I/O Power Management

V+ /GND

V+	V+	0	2	4	6	8	10
GND	GND	1	3	5	7	9	11

DNO Feedback
not used

DNO Rules

Rule 1

0	2	4	6	8	10
1	3	5	7	9	11

Active Power: 100

Power Factor (cos φ): 1 cap

DNO Feedback:

Rule 2

0	2	4	6	8	10
1	3	5	7	9	11

Active Power: 0

Power Factor (cos φ): 1 cap

DNO Feedback:

Legend:

- 0 None
- 1 None
- 2 None
- 3 None
- 4 None
- 5 None
- 6 None
- 7 None
- 8 **IO control**
- 9 None
- 10 None
- 11 None

IMPORT EXPORT

Autotest (CEI 0-21)

Beschreibung

Mit dem „Autotest“ kann die in Italien normativ geforderte Schutzfunktion zur Überwachung der Spannungs- und Frequenz-Grenzwerte des Wechselrichters bei der Inbetriebnahme überprüft werden. Im Normalbetrieb überprüft der Wechselrichter ständig den aktuellen Spannungs- und Frequenz-Istwert des Netzes.

Nach dem Start des Autotest laufen verschiedene Einzeltests automatisch hintereinander ab. Abhängig von Netzgegebenheiten beträgt die Dauer des Tests ca. 15 Minuten.

WICHTIG!

Die Inbetriebnahme des Wechselrichters in Italien darf nur nach einem erfolgreich durchgeführten Autotest (CEI 0-21) erfolgen. Bei einem nicht bestandenen Autotest darf kein Einspeisebetrieb erfolgen. Wenn der Autotest gestartet wird, muss dieser erfolgreich abgeschlossen werden. Der Autotest kann nicht während des Notstrom-Betriebs gestartet werden.

U max	Test zum Überprüfen der maximalen Spannung in den Phasenleitern
U min	Test zum Überprüfen der minimalen Spannung in den Phasenleitern

f max	Test zum Überprüfen der maximalen Netzfrequenz
f min	Test zum Überprüfen der minimalen Netzfrequenz
f max alt	Test zum Überprüfen einer alternativen maximalen Netzfrequenz
f min alt	Test zum Überprüfen einer alternativen minimalen Netzfrequenz
U outer min	Test zum Überprüfen der minimalen äußeren Spannungen
U longT.	Test zum Überprüfen des 10 Min. Spannungs-Mittelwerts

„Als PDF speichern“

- 1** Die Schaltfläche „Als PDF speichern“ klicken.
- 2** Dateinamen in das Eingabefeld eingeben und auf die Schaltfläche „drucken“ klicken.

Das PDF wird erzeugt und angezeigt.

Hinweis zum Autotest

Die Einstellung der Grenzwerte erfolgt im Menübereich „Grid Code“. Der Zugriffs-Code für den Menübereich „Grid Code“ entspricht dem Installateurs-Code (PROFI-Menü) und wird nur nach einem schriftlichen Antrag an Fronius zur Verfügung gestellt. Ein entsprechendes Antragsformular ist beim nationalen technischen Support erhältlich.

Optionen

Überspannungs-Schutzeinrichtung SPD

Allgemeines

Eine Überspannungs-Schutzeinrichtung (Surge Protective Device - SPD) schützt vor temporären Überspannungen und leitet Stoßströme (z. B. Blitzschlag) ab. Aufbauend auf ein Gesamt-Blitzschutzkonzept leistet der SPD einen Beitrag zum Schutz ihrer PV-Systemkomponenten.

Detaillierte Informationen zum Verdrahtungsplan der Überspannungs-Schutzeinrichtung siehe Kapitel **Überspannungs-Schutzeinrichtung SPD** auf Seite **207**.

Wenn die Überspannungs-Schutzeinrichtung ausgelöst wird, ändert sich die Farbe des Indikators von grün auf rot (mechanische Anzeige) und die Betriebs-LED des Wechselrichters leuchtet rot (siehe Kapitel **Button-Funktionen und LED Statusanzeige** auf Seite **36**). Auf der Benutzeroberfläche des Wechselrichters im Menübereich „System“ → „Event Log“ oder im Benutzermenü unter „Benachrichtigungen“ sowie im Fronius Solar.web wird der Fehlercode „1030 WSD Open“ angezeigt. In diesem Fall muss der Wechselrichter von einem autorisierten Fachbetrieb instand gesetzt werden.

WICHTIG!

Der Wechselrichter schaltet ebenfalls ab, wenn das 2-polige Signalkabel der Überspannungs-Schutzeinrichtung unterbrochen oder beschädigt ist.

Externe Überspannung-Schutzeinrichtung

Um bei der Auslösung von externen Überspannungs-Schutzeinrichtungen eine Benachrichtigung zu erhalten, wird empfohlen, die Rückmeldekontakte in Serie geschaltet am WSD-Eingang anzuschließen.

Sicherheit

WARNUNG!

Gefahr durch elektrische Spannung an spannungsführenden Teilen der PV-Anlage.

Schwerwiegende Personen- und Sachschäden können die Folge sein.

- ▶ Spannungsführende Teile der PV-Anlage allpolig und allseitig trennen.
- ▶ Gegen Wiedereinschalten gemäß den nationalen Bestimmungen sichern.
- ▶ Entladezeit (2 Minuten) der Kondensatoren des Wechselrichters abwarten.
- ▶ Spannungsfreiheit mit einem geeignetem Messgerät prüfen.

WARNUNG!

Gefahr durch fehlerhaft durchgeführte Arbeiten.

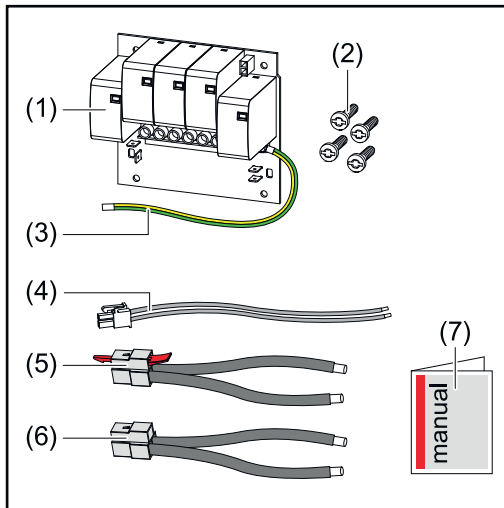
Schwerwiegende Personen- und Sachschäden können die Folge sein.

- ▶ Einbau und Anschluss einer Überspannungs-Schutzeinrichtung SPD darf nur von Fronius-geschultem Service-Personal und nur im Rahmen der technischen Bestimmungen erfolgen.
- ▶ Sicherheitsvorschriften beachten.

Lieferumfang

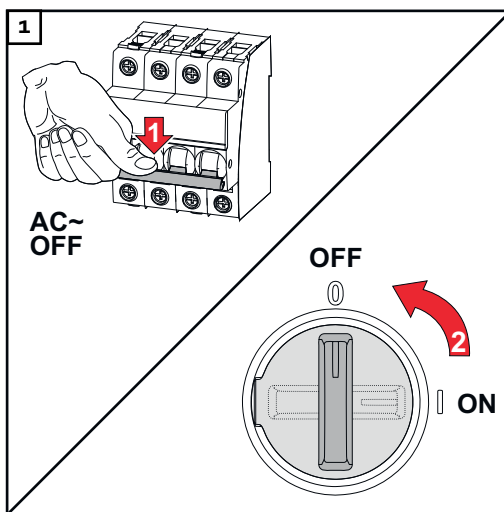
Überspannungs-Schutzeinrichtung (Surge Protective Device - SPD) ist als Option erhältlich und kann nachträglich in den Wechselrichter eingebaut werden.

Technische Daten siehe Kapitel „**Technische Daten**“ auf Seite **173**.

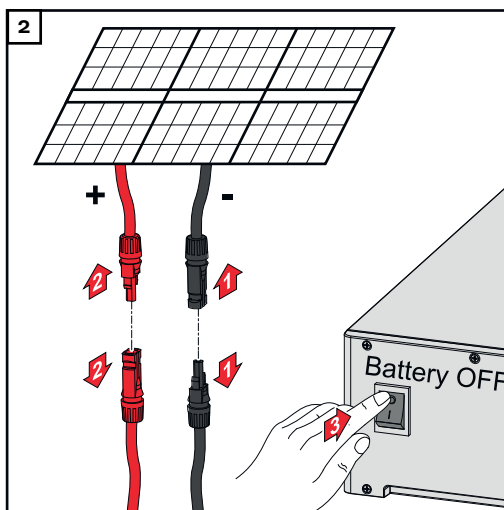


1. Print
2. 4 Schrauben TX20
3. Schutzleiter
4. 2-poliges Signalkabel
5. PV- Kabel
6. PV+ Kabel
7. Beiblatt

Wechselrichter spannungsfrei schalten



Den Leitungs-Schutzschalter ausschalten. DC-Trenner in die Schalterstellung „Aus“ stellen.



Verbindungen von den Solarmodul-Strängen (+/-) lösen. Die am Wechselrichter angeschlossene Batterie ausschalten.

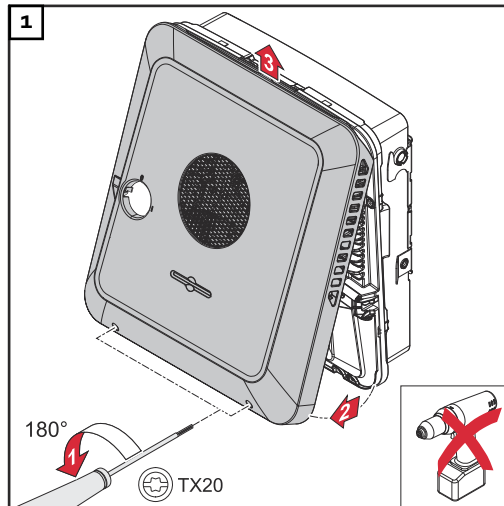
Die Entladezeit (2 Minuten) der Kondensatoren des Wechselrichter abwarten.

⚠ VORSICHT!

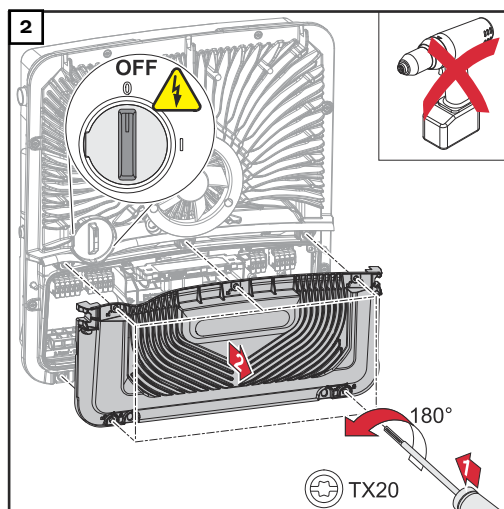
Gefahr durch nicht ausreichend dimensionierten Schutzleiter.

Schäden am Wechselrichter durch thermische Überlastung kann die Folge sein.

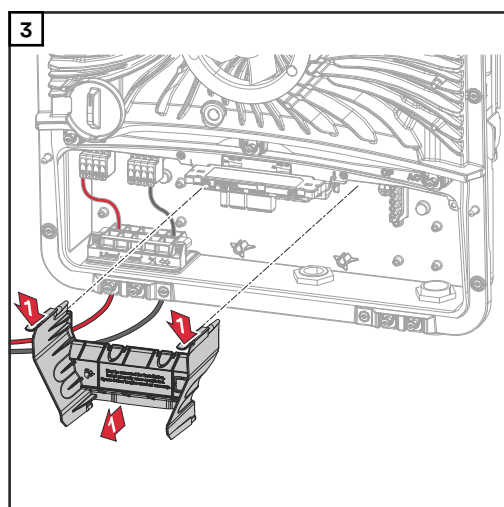
- Für Dimensionierung des Schutzleiters sind die nationalen Normen und Richtlinien zu beachten.



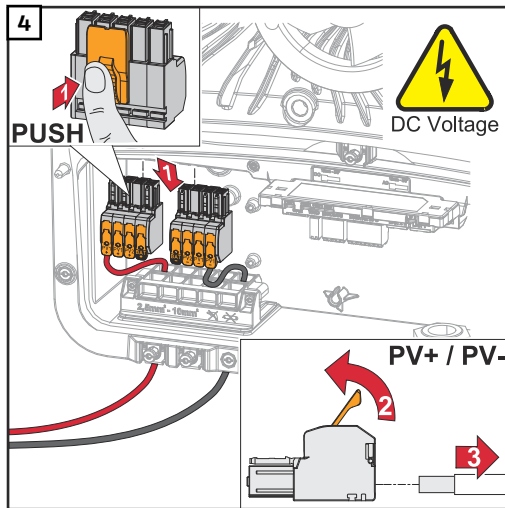
Die 2 Schrauben an der Unterseite des Gehäusedeckels mit einem Schraubendreher (TX20) und einer 180°-Drehung nach links lösen. Anschließend den Gehäusedeckel an der Unterseite vom Wechselrichter anheben und nach oben aushängen.



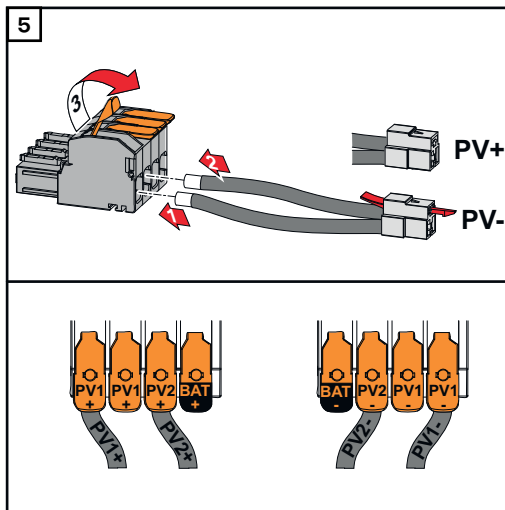
Die 5 Schrauben der Abdeckung des Anschlussbereichs mit einem Schraubendreher (TX20) und einer 180°-Drehung nach links lösen. Die Abdeckung des Anschlussbereichs vom Gerät nehmen.



Abtrennung des Anschlussbereichs durch Betätigen der Snap-Haken entfernen.



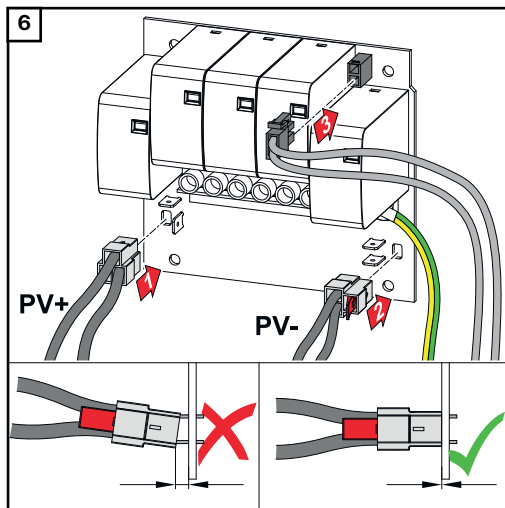
Die DC Push-in Anschlussklemmen aus den Steckplätzen entfernen und von den Kabeln abschließen (nur bei bereits existierender Installation notwendig).



Die mitgelieferten PV+/PV- Kabel an den jeweiligen Anschlüssen anschließen.

WICHTIG!

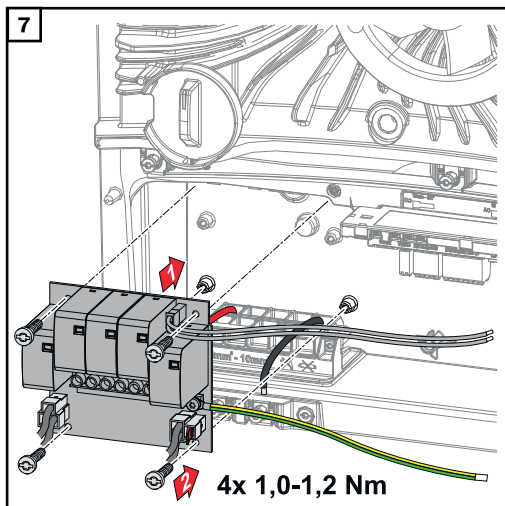
Beim Anschluss die Beschriftung der Kabel beachten.



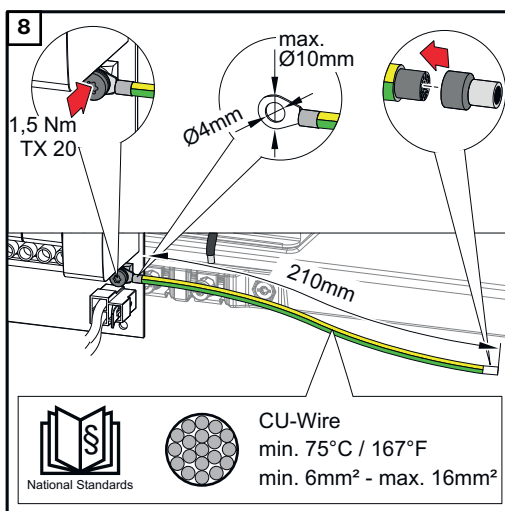
Die mitgelieferten Kabel an den jeweiligen Anschlüssen am Print anschließen.

WICHTIG!

Die Stecker müssen bis zum Anschlag des Prints angesteckt werden.



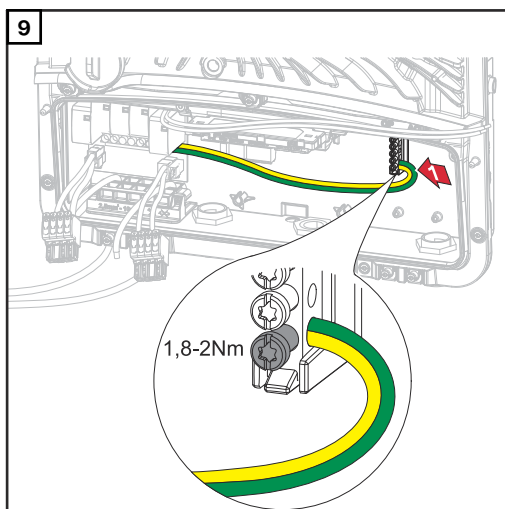
Den Print in den Wechselrichter einsetzen und mit den 4 mitgelieferten Schrauben (TX20) und einem Drehmoment von 1,0 - 1,2 Nm befestigen.



WICHTIG!

Abhängig von nationalen Normen und Richtlinien kann ein größerer Querschnitt des Schutzleiters erforderlich sein.

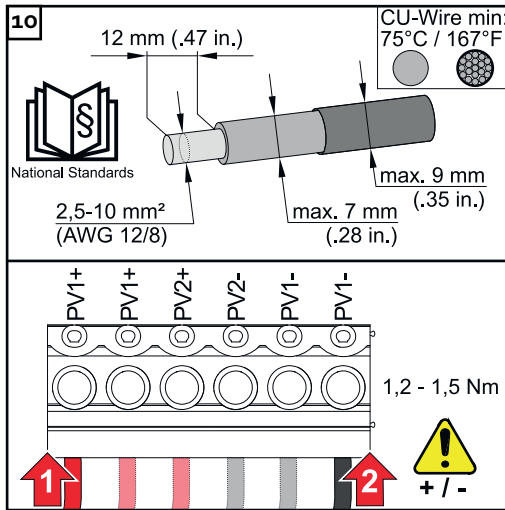
Den Kabelquerschnitt des Schutzleiters gemäß den nationalen Normen und Richtlinien dimensionieren und einen Ringkabelschuh (Innendurchmesser: 4 mm, Außendurchmesser: max. 10 mm) sowie eine entsprechende Aderendhülse montieren. Den Schutzleiter mit einem Drehmoment von 1,5 Nm am Print befestigen.



Den Schutzleiter am ersten Eingang von unten an der Erdungselektroden-Klemme mit einem Schraubendreher (TX20) und einem Drehmoment von 1,8 - 2 Nm befestigen.

WICHTIG!

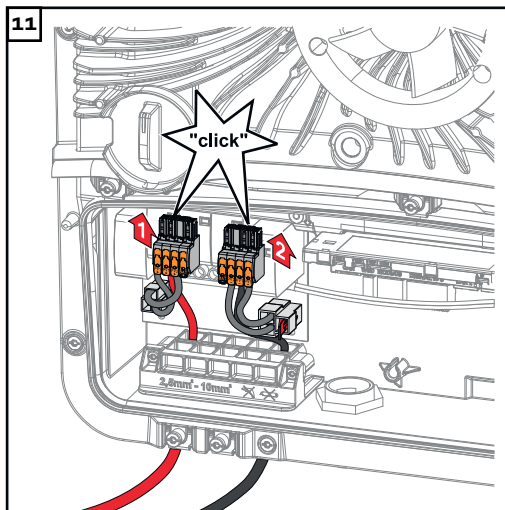
Die Verwendung von anderen Eingängen kann das Einsetzen der Abtrennung des Anschlussbereichs erschweren oder den Schutzleiter beschädigen.



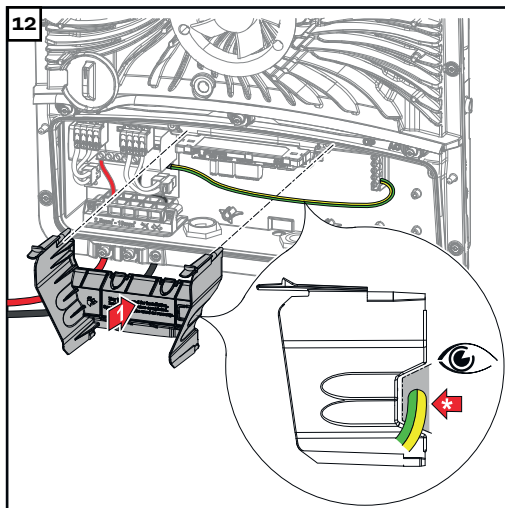
Von den Einzelleitern 12 mm abisolieren und an den jeweils vorgesehenen Steckplatz der am Print befindlichen Anschlussklemme mit einem Drehmoment von 1,2 - 1,5 Nm befestigen.

WICHTIG!

Der Kabel-Querschnitt muss gemäß den Angaben für die jeweilige Leistungsklasse des Wechselrichters gewählt werden (siehe Kapitel **Zulässige Kabel für den elektrischen Anschluss** auf Seite 66).



Die DC Push-in Anschlussklemmen mit einem hörbaren Klick in den jeweiligen Steckplatz anschließen.

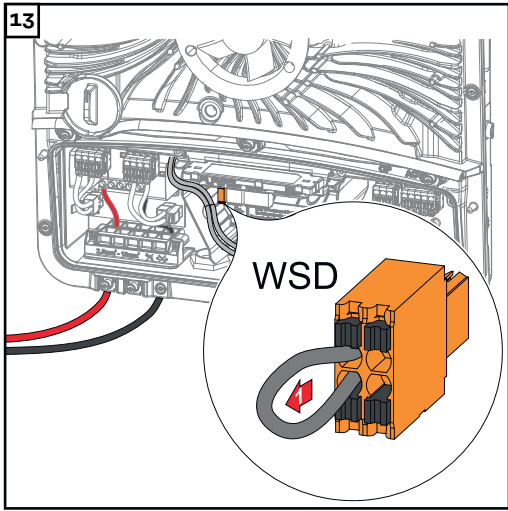


Abtrennung des Anschlussbereichs wieder einsetzen.

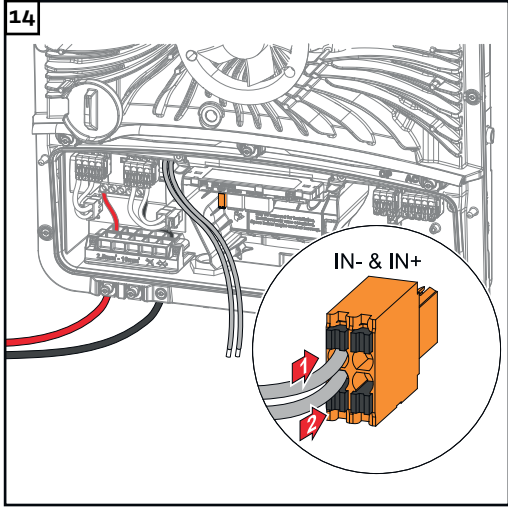
* Den Schutzleiter in den integrierten Kabelkanal verlegen.

WICHTIG!

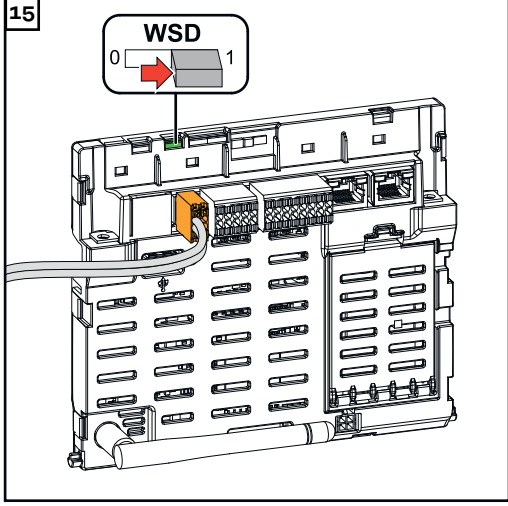
Beim Einsetzen der Abtrennung des Anschlussbereichs darauf achten, dass der Schutzleiter nicht beschädigt (z. B. geknickt, eingeklemmt, gequetscht etc.) wird.



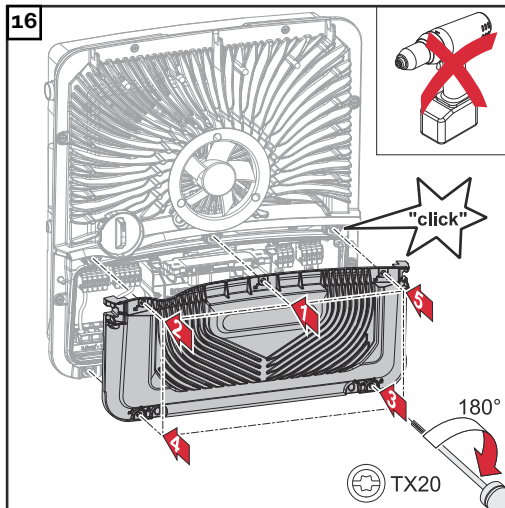
Die werksseitige installierte Überbrückung an der Push-in Anschlussklemme WSD entfernen.



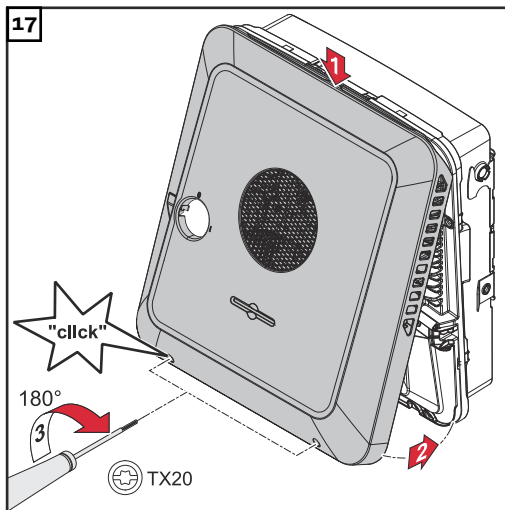
Signalkabel unter Berücksichtigung der Beschriftung an die Push-in Anschlussklemme WSD auf den Steckplätzen IN- und IN+ anschließen.



Kontrollieren, ob sich der WSD-Switch auf Position 1 befindet, ggf. einstellen (Werkseinstellung: Position 1).

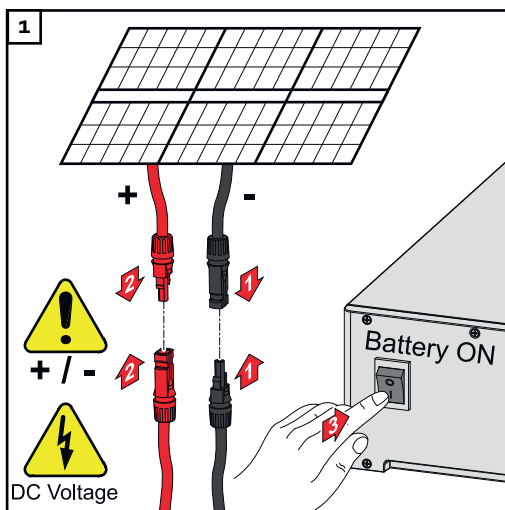


Die Abdeckung auf den Anschlussbereich setzen. Die 5 Schrauben in der angegebenen Reihenfolge mit einem Schraubendreher (TX20) und einer 180°-Drehung nach rechts befestigen.

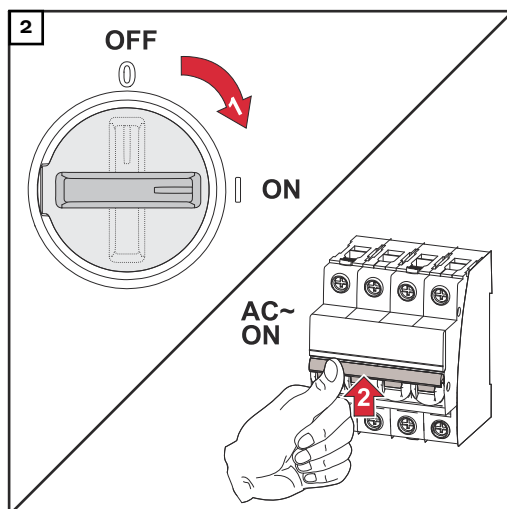


Den Gehäusedeckel von oben am Wechselrichter einhängen. Den unteren Teil des Gehäusedeckels andrücken und die 2 Schrauben mit einem Schraubendreher (TX20) und einer 180°-Drehung nach rechts befestigen.

Wechselrichter in Betrieb nehmen



Solar modul-Stränge (+/-) verbinden. Die am Wechselrichter angeschlossene Batterie einschalten.



DC-Trenner in die Schalterstellung „Ein“ stellen. Den Leitungs-Schutzschalter einschalten.

DC Connector Kit GEN24

Allgemeines

Der DC Connector Kit GEN24 (Artikelnummer: 4,240,046) ermöglicht den Anschluss von PV-Sammelsträngen mit einem Summenstrom über 25 A.

Allgemeines über Solarmodule

Für die geeignete Auswahl der Solarmodule und eine möglichst wirtschaftliche Nutzung des Wechselrichters folgende Punkte beachten:

- Die Leerlauf-Spannung der Solarmodule nimmt bei konstanter Sonneneinstrahlung und sinkender Temperatur zu. Die Leerlauf-Spannung darf die max. zulässige Systemspannung nicht überschreiten. Eine Leerlauf-Spannung über den angegebenen Werten führt zur Zerstörung des Wechselrichters, sämtliche Gewährleistungs-Ansprüche erlöschen.
- Temperatur-Koeffizient am Datenblatt der Solarmodule beachten.
- Exakte Werte für die Dimensionierung der Solarmodule liefern hierfür geeignete Berechnungsprogramme, wie z. B. der **Fronius Solar.creator**.

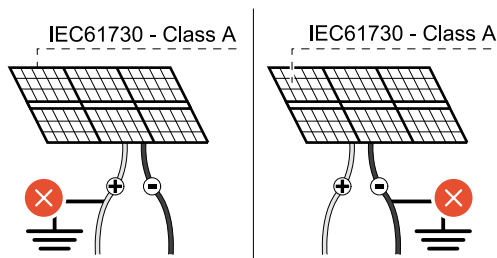
WICHTIG!

Vor Anschluss der Solarmodule überprüfen, ob der für die Solarmodule aus den Herstellerangaben ermittelte Spannungswert mit der Realität übereinstimmt.



WICHTIG!

Die am Wechselrichter angeschlossenen Solarmodule müssen die Norm IEC 61730 Class A erfüllen.



WICHTIG!

Solarmodule-Stränge dürfen nicht geerdet werden.

max. 1000 V_{DC}

Sicherheit

WARNUNG!

Gefahr durch Fehlbedienung und fehlerhaft durchgeführte Arbeiten.

Schwerwiegende Personen- und Sachschäden können die Folge sein.

- ▶ Die Inbetriebnahme sowie Wartungs- und Service-Tätigkeiten im Leistungsteil des Wechselrichters darf nur von Fronius-geschultem Service-Personal und nur im Rahmen der technischen Bestimmungen erfolgen.
- ▶ Vor der Installation und Inbetriebnahme die Installationsanleitung und Bedienungsanleitung lesen.

⚠️ WARNUNG!

Gefahr durch Netzspannung und DC-Spannung von den Solarmodulen, die Licht ausgesetzt sind.

Schwerwiegende Personen- und Sachschäden können die Folge sein.

- ▶ Sämtlichen Anschluss-, Wartungs- und Service-Tätigkeiten dürfen nur dann durchgeführt werden, wenn AC- und DC-Seite vom Wechselrichter spannungsfrei sind.
- ▶ Der fixe Anschluss an das öffentliche Stromnetz darf nur von einem konzes-sionierten Elektroinstallateur hergestellt werden.

⚠️ WARNUNG!

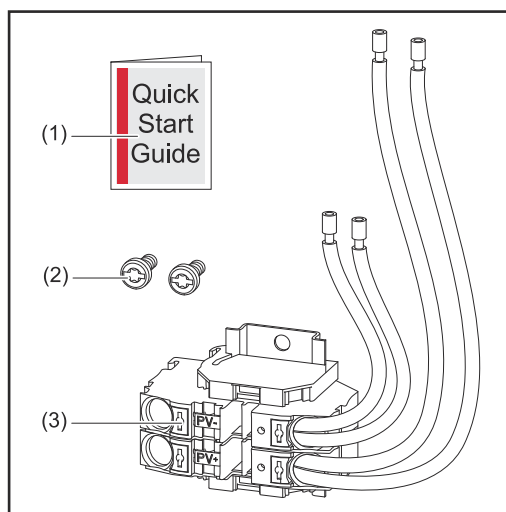
Gefahr durch beschädigte und/oder verunreinigte Anschlussklemmen.

Schwerwiegende Personen- und Sachschäden können die Folge sein.

- ▶ Vor den Anschlusstätigkeiten die Anschlussklemmen auf Beschädigungen und Verunreinigungen prüfen.
- ▶ Verunreinigungen im spannungsfreien Zustand entfernen.
- ▶ Defekte Anschlussklemmen von einem autorisierten Fachbetrieb instand set-zen lassen.

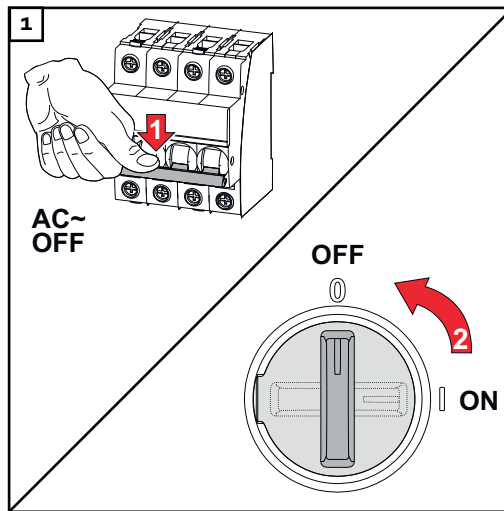
Lieferumfang

DC Connector Kit GEN24 ist als Option erhältlich und kann nachträglich in den Wechselrichter eingebaut werden.

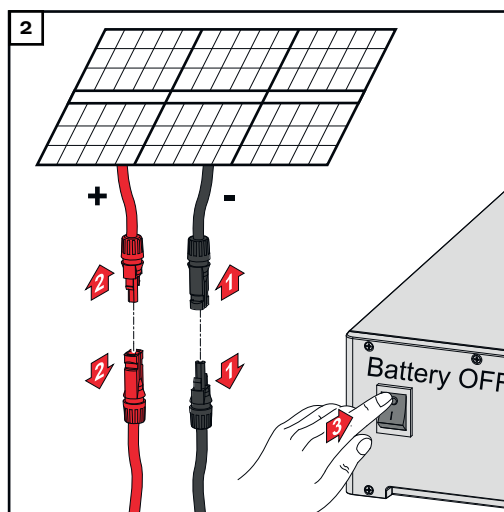


1. Beiblatt
2. 2 Schrauben TX20
3. DC Connector Kit GEN24

Wechselrichter spannungsfrei schalten



Den Leitungs-Schutzschalter ausschalten. DC-Trenner in die Schalterstellung „Aus“ stellen.



Verbindungen von den Solarmodul-Strängen (+/-) lösen. Die am Wechselrichter angeschlossene Batterie ausschalten.

Die Entladezeit (2 Minuten) der Kondensatoren des Wechselrichter abwarten.

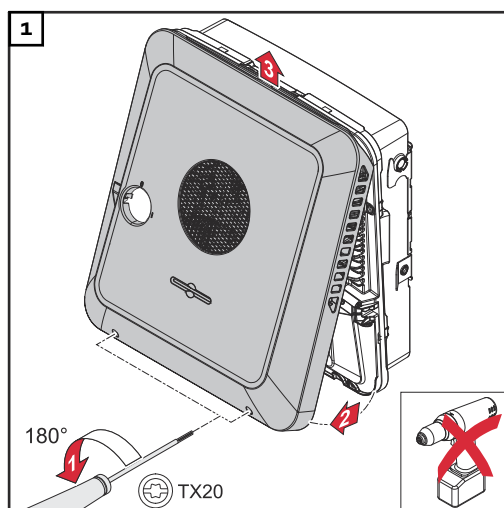
Installation

VORSICHT!

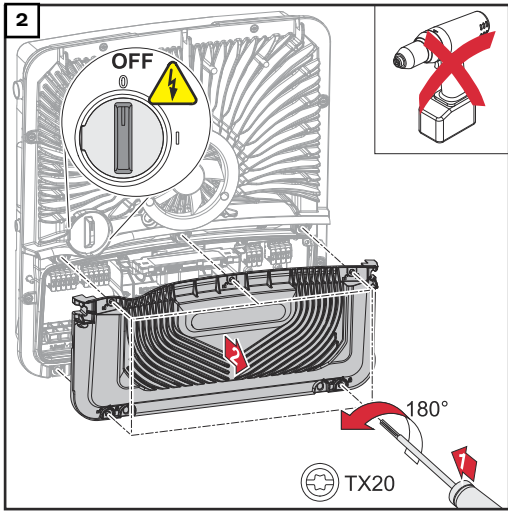
Risiko durch nicht ausreichend dimensionierte DC-Kabel.

Schäden am Wechselrichter durch thermische Überlastung kann die Folge sein.

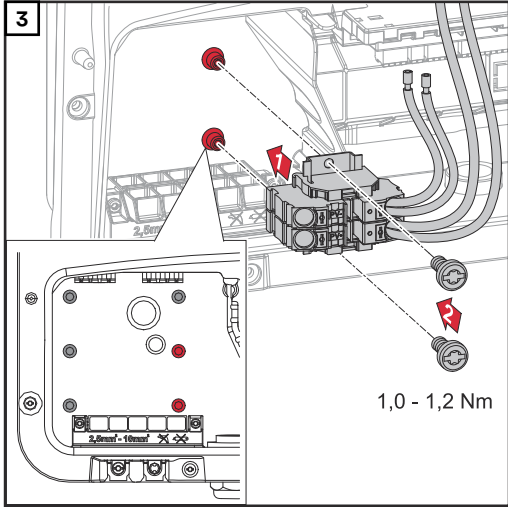
- Für Dimensionierung der DC-Kabel sind die Angaben gemäß dem Kapitel [Zulässige Kabel für den elektrischen Anschluss](#) auf Seite 66 zu beachten.



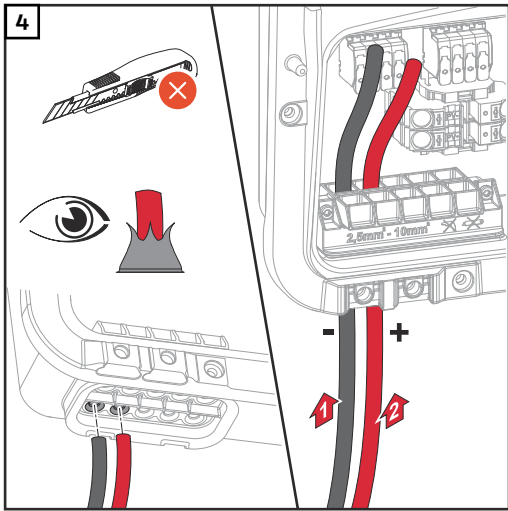
Die 2 Schrauben an der Unterseite des Gehäusedeckels mit einem Schraubendreher (TX20) und einer 180°-Drehung nach links lösen. Anschließend den Gehäusedeckel an der Unterseite vom Wechselrichter anheben und nach oben aushängen.



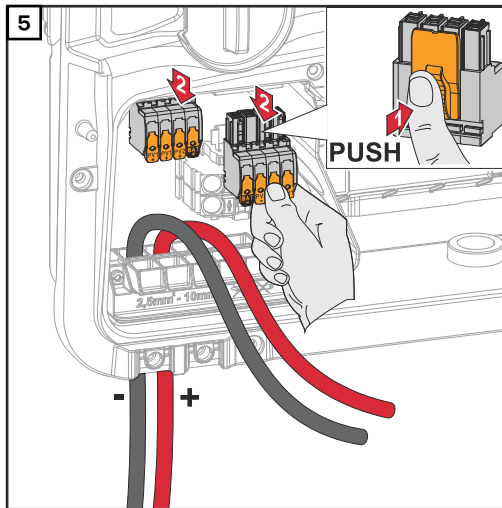
Die 5 Schrauben der Abdeckung des Anschlussbereiches mit einem Schraubendreher (TX20) und einer 180°-Drehung nach links lösen. Die Abdeckung des Anschlussbereiches vom Gerät nehmen.



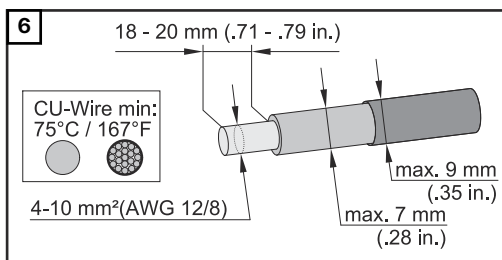
Den DC Connector GEN24 in den Wechselrichter einsetzen und mit den 2 mitgelieferten Schrauben (TX20) und einem Drehmoment von 1,0 - 1,2 Nm befestigen.



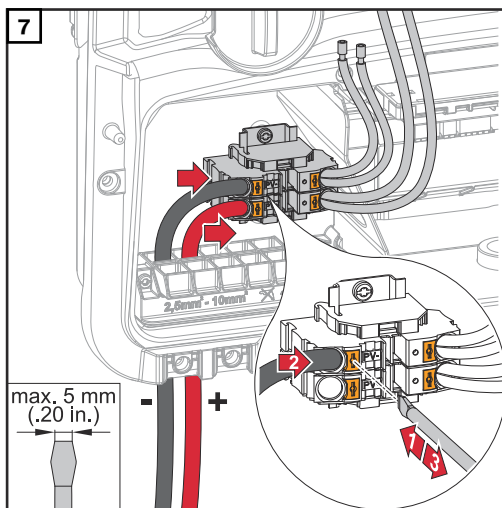
Die DC-Kabel mit der Hand durch die DC-Durchführungen stoßen.



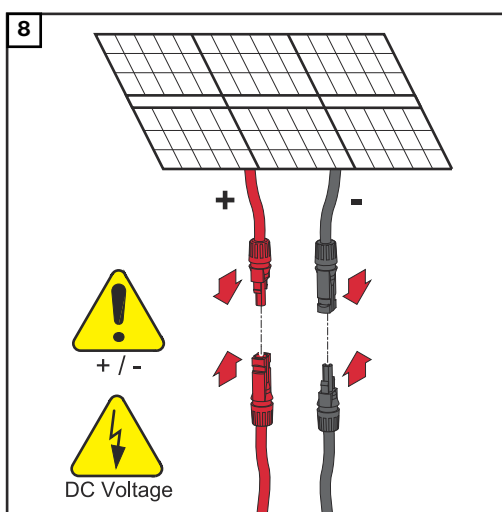
Die Verriegelung an der Rückseite der Anschlussklemme drücken und die DC-Anschlussklemmen abziehen.



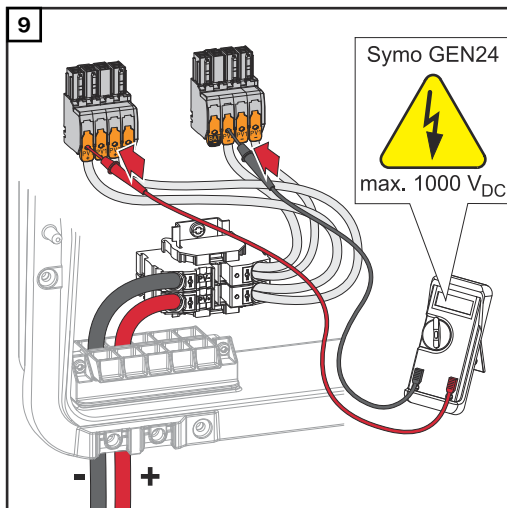
Von den Einzelleitern 18 - 20 mm abisolieren.
Kabel-Querschnitt gemäß der Angaben in **Zulässige Kabel für den elektrischen Anschluss** ab Seite 66 wählen.



Die Verriegelung der Anschlussklemme mit einem Schlitz-Schraubendreher drücken. Den abisolierten Einzelleiter in den jeweils vorgesehenen Steckplatz bis zum Anschlag in die Anschlussklemme stecken. Danach den Schlitz-Schraubendreher von der Verriegelung entfernen.



Solar modul-Stränge (+/-) verbinden.



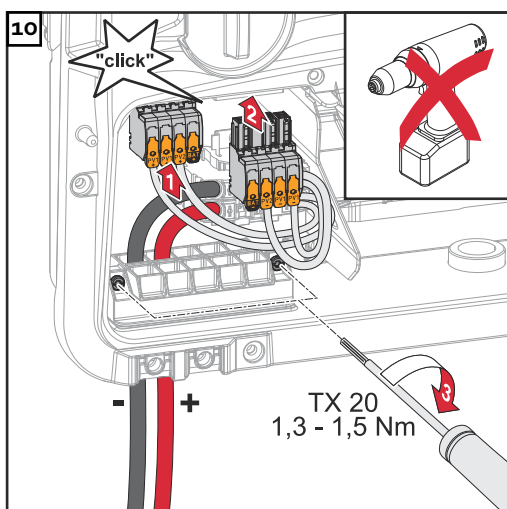
Mit einem geeigneten Messgerät die Spannung und Polarität der DC-Verkabelung überprüfen.

VORSICHT!

Gefahr durch Verpolung an den Anschlussklemmen.

Schwere Sachschäden am Wechselrichter können die Folge sein.

- Spannung (**max. 1000 V_{DC}**) und Polarität der DC-Verkabelung mit einem geeigneten Messgerät prüfen.

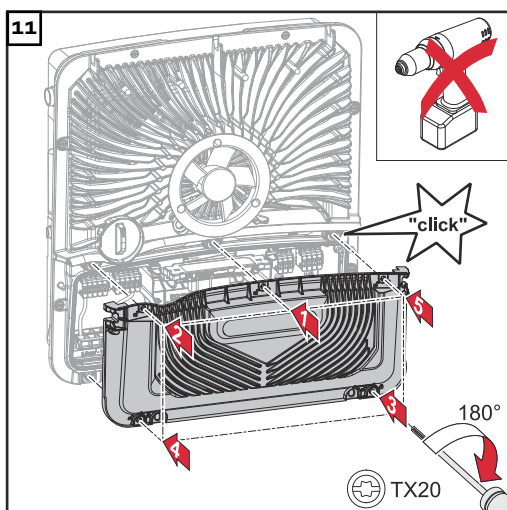


Die DC-Anschlussklemmen in den jeweiligen Steckplatz stecken, bis diese einrasten. Die Schrauben der Kabelführung mit einem Schraubendreher (TX20) und einem Drehmoment von 1,3 - 1,5 Nm am Gehäuse befestigen.

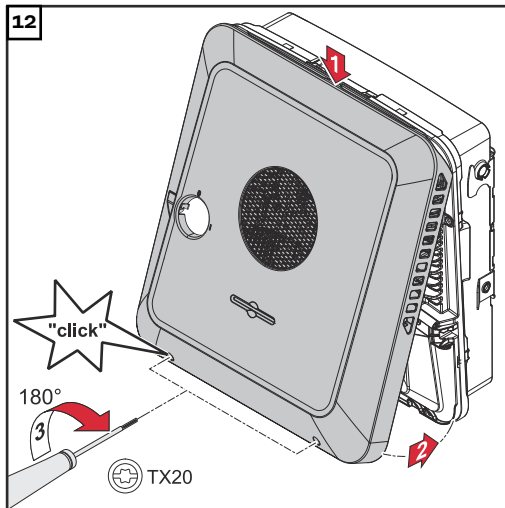
HINWEIS!

Keinen Bohrschrauber verwenden, sonst kann es zu einem Überdrehmoment kommen.

Eine mögliche Folge eines Überdrehmoments ist z. B. die Beschädigung der Zugentlastung.

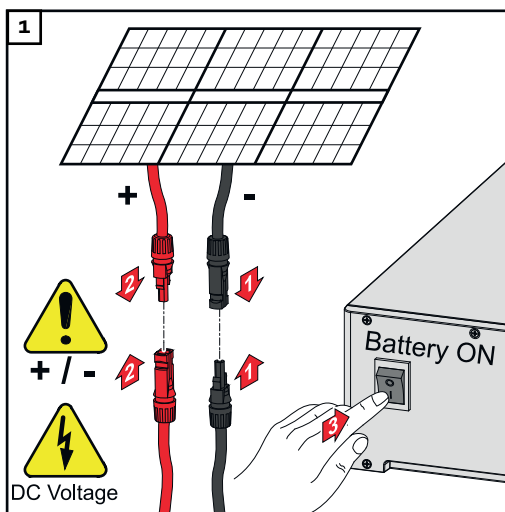


Die Abdeckung auf den Anschlussbereich setzen. Die 5 Schrauben in der angegebenen Reihenfolge mit einem Schraubendreher (TX20) und einer 180°-Drehung nach rechts befestigen.

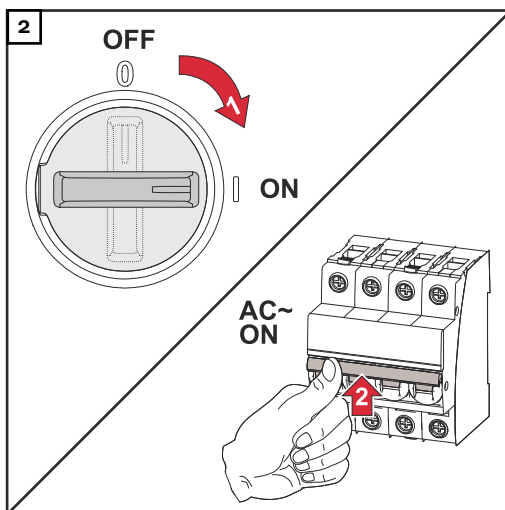


Den Gehäusedeckel von oben am Wechselrichter einhängen. Den unteren Teil des Gehäusedeckels andrücken und die 2 Schrauben mit einem Schraubendreher (TX20) und einer 180°-Drehung nach rechts befestigen.

Wechselrichter in Betrieb nehmen



Solarmodul-Stränge (+/-) verbinden. Die am Wechselrichter angeschlossene Batterie einschalten.



DC-Trenner in die Schalterstellung „Ein“ stellen. Den Leitungs-Schutzschalter einschalten.

Anhang

Pflege, Wartung und Entsorgung

Allgemeines	Der Wechselrichter ist so ausgelegt, dass keine zusätzlichen Wartungsarbeiten anfallen. Dennoch sind im Betrieb einige wenige Punkte zu berücksichtigen, um die optimale Funktion des Wechselrichters zu gewährleisten.
Wartung	Wartungs- und Service-Tätigkeiten dürfen nur von Fronius-geschultem Servicepersonal durchgeführt werden.
Reinigung	Den Wechselrichter bei Bedarf mit einem feuchten Tuch abwischen. Keine Reinigungsmittel, Scheuermittel, Lösungsmittel oder ähnliches zum Reinigen des Wechselrichters verwenden.
Sicherheit	Der DC-Trennschalter dient ausschließlich zum Stromlosschalten des Leistungsteils. Bei ausgeschaltetem DC-Trennschalter steht der Anschlussbereich nach wie vor unter Spannung.

WARNUNG!

Gefahr durch Netzspannung und DC-Spannung von den Solarmodulen.

Schwerwiegende Personen- und Sachschäden können die Folge sein.

- ▶ Der Anschlussbereich darf nur von lizenzierten Elektro-Installateuren geöffnet werden.
- ▶ Der separate Bereich der Leistungsteile darf nur durch Fronius-geschultes Servicepersonal geöffnet werden.
- ▶ Vor sämtlichen Anschlussarbeiten dafür sorgen, dass AC- und DC-Seite vor dem Wechselrichter spannungsfrei sind.

WARNUNG!

Gefahr durch Restspannung von Kondensatoren.

Schwerwiegende Personen- und Sachschäden können die Folge sein.

- ▶ Die Entladezeit (2 Minuten) der Kondensatoren des Wechselrichter abwarten.

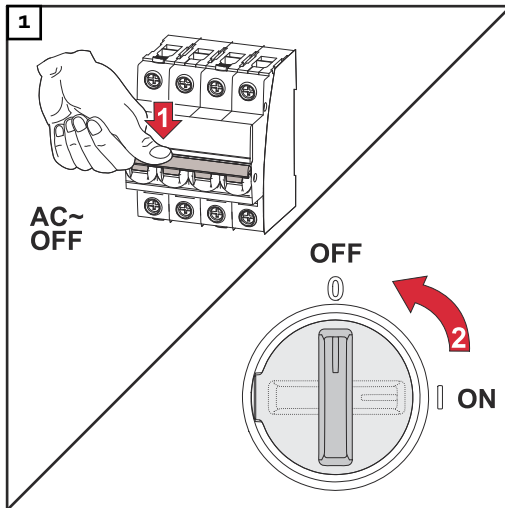
Betrieb in Umgebungen mit starker Staubentwicklung

HINWEIS!

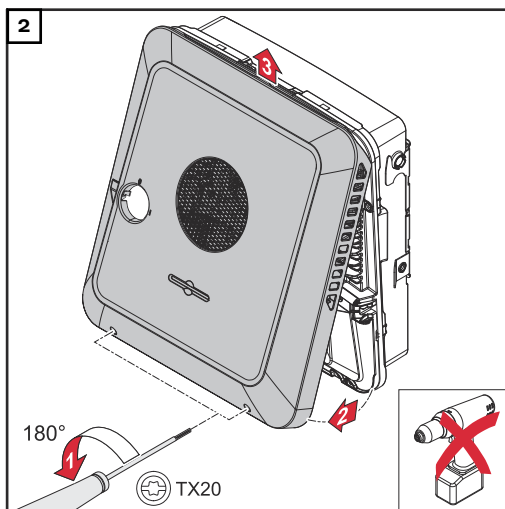
Wenn der Wechselrichter in Umgebungen mit starker Staubentwicklung betrieben wird, kann es zu Schmutzablagerungen am Kühlkörper und Lüfter kommen.

Leistungsverlust durch unzureichende Kühlung des Wechselrichters kann die Folge sein.

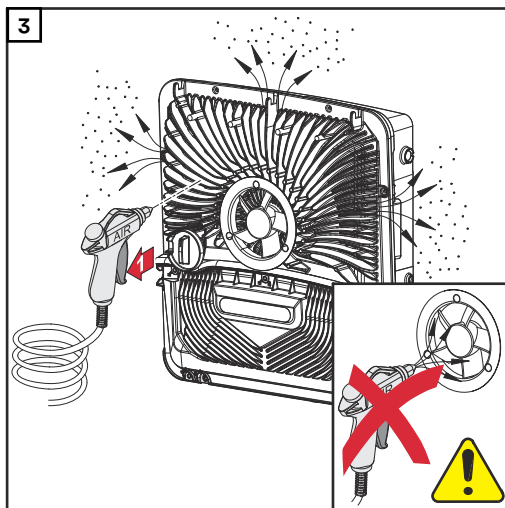
- ▶ Sicherstellen, dass die Umgebungsluft zu jeder Zeit ungehindert durch die Lüftungsschlitze des Wechselrichters strömen kann.
- ▶ Schmutzablagerungen von Kühlkörper und Lüfter entfernen.



Den Wechselrichter stromlos schalten und die Entladezeit (2 Minuten) der Kondensatoren sowie den Stillstand des Lüfters abwarten.
Den DC-Trenner auf Schalterstellung „Aus“ schalten.



Die Schrauben an der Unterseite des Gehäusedeckels mit einem Schraubendreher (TX20) und einer 180°-Drehung nach links lösen. Anschließend den Gehäusedeckel an der Unterseite vom Wechselrichter anheben und nach oben aushängen.



Die Schmutzablagerungen am Kühlkörper und Lüfter mit Druckluft oder einem Tuch oder einem Pinsel entfernen.

HINWEIS!

Risiko durch Beschädigungen vom Lager des Lüfters bei unsachgemäßer Reinigung.

Überhöhte Drehzahlen und Ausübung von Druck am Lager des Lüfters kann zur Beschädigungen führen.

- ▶ Den Lüfter blockieren und mit Druckluft reinigen.
- ▶ Bei Verwendung eines Tuchs oder Pinsels den Lüfter ohne Ausübung von Druck auf den Lüfter reinigen.

Für die Wiederinbetriebnahme des Wechselrichters, die zuvor angeführten Arbeitsschritte in umgekehrter Reihenfolge ausführen.

Entsorgung

Elektro- und Elektronik-Altgeräte müssen gemäß EU-Richtlinie und nationalem Recht getrennt gesammelt und einer umweltgerechten Wiederverwertung zugeführt werden. Gebrauchte Geräte sind beim Händler oder über ein lokales, au-

torisiertes Sammel- und Entsorgungssystem zurückzugeben. Eine fachgerechte Entsorgung des Altgeräts fördert eine nachhaltige Wiederverwertung von stofflichen Ressourcen. Ein Ignorieren kann zu potenziellen Auswirkungen auf die Gesundheit/Umwelt führen.

Verpackungsmaterialien

Getrennte Sammlung. Prüfen Sie die Vorschriften Ihrer Gemeinde. Verringern Sie das Volumen des Kartons.

Garantiebestimmungen

Fronius Werks- garantie

Detaillierte, länderspezifische Garantiebedingungen sind im Internet erhältlich:
www.fronius.com/solar/garantie

Um die volle Garantielaufzeit für Ihren neu installierten Fronius Wechselrichter oder Speicher zu erhalten, registrieren Sie sich bitte unter: www.solarweb.com.

Komponenten für die Notstrom-Umschaltung

Komponenten für die automatische Notstrom-Umschaltung Full Backup

Gerätebezeichnung	Stromwandler	Artikelnummer
Fronius Smart Meter 63A-3	✗	43,0001,1473
Fronius Smart Meter 50kA-3	✓	43,0001,1478
Fronius Smart Meter TS 65A-3	✗	43,0001,0044
Fronius Smart Meter TS 5kA-3	✓	43,0001,0046
Fronius Smart Meter 480 V-3 UL	✓	43,0001,3530

NA-Schutz (Absicherung: 3-polig, 6 A)

Andere Hersteller und Typen sind zulässig, wenn diese technisch und funktional mit den nachstehenden Beispielen ident sind:

- VMD460-NA-D-2 (Bender GmbH & Co. KG)
- RE-NA003-M64 (Tele Haase Steuergeräte Ges.m.b.H.)

K1 und K2 - AC Installationsschütz mit Hilfskontakt	
Anzahl der Pole	3-polig bzw. 4-polig (je nach Verkabelungsvariante)
Bemessungsstrom	je nach Hausanschluss
Spulenspannung	230 V _{AC}
Nennfrequenz	50 / 60 Hz
Spulenabsicherung	6 A
Min. Kurzschlussstrom	3 kA (Arbeitskontakte)
Prüfnorm	IEC 60947-4-1
Hilfskontakt	
Anzahl der Öffner	1
Schaltspannung	12 - 230 V @ 50 / 60 Hz
Min. Nennstrom	1 A
Min. Kurzschlussstrom	1 kA
Beispiele für Schütze und Relais	ISKRA IK63-40 / Schrack BZ326461

Puffernetzteil für Verkabelungsvariante Fault Ride Through.

Andere Hersteller und Typen sind zulässig, wenn diese technisch und funktional mit den nachstehenden Beispielen ident sind:

- BKE JS-20-240/DIN_BUF

K1 und K2 - DC Installationsschütz mit Hilfskontakt (Fault Ride Through)	
Anzahl der Pole	3-polig bzw. 4-polig (je nach Verkabelungsvariante)
Bemessungsstrom	je nach Hausanschluss

K1 und K2 - DC Installationsschutz mit Hilfskontakt (Fault Ride Through)	
Spulenspannung	24 V _{DC}
Min. Kurzschlussstrom	3 kA (Arbeitskontakte)
Prüfnorm	IEC 60947-4-1
Hilfskontakt	
Anzahl der Öffner	1
Schaltspannung	24 V _{DC}
Min. Nennstrom	1 A
Min. Kurzschlussstrom	1 kA
Beispiele für Schütze und Relais	Finder 22.64.0.024.4710

K3 - Reihen-Einbaurelais	
Anzahl der Wechsler	2
Spulenspannung	12 V _{DC}
Prüfnorm	IEC 60947-4-1
Beispiele für Schütze und Relais	Finder 22.23.9.012.4000 / Schrack Relais RT424012 (Haltebügel RT17017, Relaissockel RT78725)

K4 und K5 - Installationsschutz	
Anzahl der Öffner	2 (25 A)
Spulenspannung	230 V AC (2P)
Nennfrequenz	50 / 60 Hz
Spulenabsicherung	6 A
Min. Kurzschlussstrom	3 kA (Arbeitskontakte)
Prüfnorm	IEC 60947-4-1
Beispiele für Schütze und Relais	ISKRA IKA225-02

Komponenten für die manuelle Notstrom-Umschaltung Full Backup

Gerätebezeichnung	Stromwandler	Artikelnummer
Fronius Smart Meter 63A-3	✔	43,0001,1473
Fronius Smart Meter TS 65A-3	✔	43,0001,0044

Q1 manueller Umschalter	
Anzahl der Pole	3-polig bzw. 4-polig (je nach Verkabelungsvariante)
Bemessungsstrom	je nach Hausanschluss
Spulenspannung	230 / 400 V _{AC}
Nennfrequenz	50 / 60 Hz

Q1 manueller Umschalter	
Prüfnorm	IEC 60947-4-1
Beispiel Hager	HIM306 + HZC312 / HIM406 + HZC312
Beispiel Kraus&Naimer	KA63B.T903.VE2 + 2 * Ko H010/A11-VE KA40B.T904.VE2.F437 + 2 * Ko H010/A11-VE

Statusmeldungen und Behebung

Anzeige

Die Statusmeldungen werden auf der Benutzeroberfläche des Wechselrichters im Menübereich „System“ → „Event Log“ oder im Benutzermenü unter „Benachrichtigungen“ bzw. im Fronius Solar.web* angezeigt.

* bei entsprechender Konfiguration siehe Kapitel [Fronius Solar.web](#) auf Seite [17](#).

Statusmeldungen

1030 - WSD Open (Betriebs-LED: leuchtet rot)

Ursache: Ein in der WSD-Kette angeschlossenes Gerät hat die Signalleitung unterbrochen (z. B. eine Überspannungs-Schutzeinrichtung) oder es wurde die ab Werk standardmäßig installierte Überbrückung entfernt und keine Auslöseeinrichtung installiert.

Behebung: Bei ausgelöster Überspannungs-Schutzeinrichtung SPD muss der Wechselrichter von einem autorisierten Fachbetrieb instand gesetzt werden.

ODER: Die ab Werk standardmäßig installierte Überbrückung oder eine Auslöseeinrichtung installieren.

ODER: Den WSD (Wired Shut Down) Switch auf Position 1 (WSD-Primärgerät) stellen.



WARNUNG!

Gefahr durch fehlerhaft durchgeführte Arbeiten.

Schwerwiegende Personen- und Sachschäden können die Folge sein.

- ▶ Einbau und Anschluss einer Überspannungs-Schutzeinrichtung SPD darf nur von Fronius-geschultem Service-Personal und nur im Rahmen der technischen Bestimmungen erfolgen.
 - ▶ Sicherheitsvorschriften beachten.
-
-

Technische Daten

**Fronius Symo
GEN24 6.0 / 6.0
Plus**

DC-Eingangsdaten	
MPP-Spannungsbereich (bei Nennleistung)	174 - 800 V
Max. Anschlussleistung ($P_{PV \max}$)	
Gesamt	9 000 Wp
PV 1	7 500 Wp
PV 2	6 500 Wp
Max. verarbeitbare PV-Leistung	
Gesamt	6 220 Wp
PV 1	6 220 Wp
PV 2	6 000 Wp
Max. Eingangsspannung bei 1000 W/m ² / -10°C im Leerlauf	1 000 V
Einspeisung Startspannung im Netz- betrieb ⁵⁾	80 V
Max. Eingangsstrom	
PV 1	25,0 A
PV 2	12,5 A
Max. Kurzschluss-Strom Modulfeld ($I_{SC \text{ PV}}$)	
PV 1	40 A
PV 2	20 A
Max. Kurzschluss-Strom Modulfeld gesamt ($I_{SC \text{ PV1}} + I_{SC \text{ PV2}} = I_{SC \text{ max}}$)	60 A
Max. Wechselrichter-Rückspeisestrom zum PV-Feld ³⁾	
PV 1	40 A
PV 2	20 A
Anzahl der Eingänge - PV 1	2
Anzahl der Eingänge - PV 2	1
Max. Kapazität des PV-Generators ge- gen Erde	1 200 nF
Grenzwert der Isolationswider- standsprüfung zwischen PV-Genera- tor und Erde (bei Auslieferung) ¹⁰⁾	100 kΩ
Einstellbarer Bereich der Isolationswi- derstandsprüfung zwischen PV-Genera- tor und Erde ⁹⁾	10 - 10 000 kΩ
Grenzwert und Auslösezeit der plötz- lichen Fehlerstromüberwachung (bei Auslieferung)	30 / 300 mA / ms 60 / 150 mA / ms 90 / 40 mA / ms
Grenzwert und Auslösezeit der konti- nuierlichen Fehlerstromüberwachung (bei Auslieferung)	300 / 300 mA / ms

DC-Eingangsdaten	
Einstellbarer Bereich der kontinuierlichen Fehlerstromüberwachung ⁹⁾	30 - 300 mA
Zyklische Wiederholung der Isolationswiderstandsprüfung (bei Auslieferung)	24 h
Einstellbarer Bereich für die zyklische Wiederholung der Isolationswiderstandsprüfung	-

DC-Eingangsdaten Batterie ⁸⁾	
Max. Spannung ¹¹⁾	531 V
Min. Spannung	160 V
Max. Strom	22 A
Max. Leistung	6 000 W
DC-Eingänge	1

AC-Ein-/Ausgangsdaten	
Nominale Ausgangsleistung (P_{nom})	6 000 W
Max. Ausgangsleistung	6 000 W
Nenn-Scheinleistung	6 000 W
Nominale Netzspannung	3 ~ NPE 220 V / 380 V 3 ~ NPE 230 V / 400 V
Min. Netzspannung	154 V ¹⁾
Max. Netzspannung	280 V ¹⁾
Max. Ausgangsstrom	16,4 A
Nominaler Ausgangsstrom (bei 230 V)	8,7 A
Einschaltstrom ⁶⁾	9,9 A / 4 ms
Nominale Frequenz	50 / 60 Hz ¹⁾
Anfangs-Kurschlusswechselstrom / Phase I_K "	16,4 A
Nominale Frequenz für Full Backup	53 / 63 Hz ¹⁾
Klirrfaktor	< 3,5 %
Leistungsfaktor $\cos \phi$ ²⁾	0 - 1 (einstellbar) 0,7 - 1 (empfohlen)
Max. zulässige Netzimpedanz Z_{max} am PCC ⁴⁾	keine
Max. Ausgangs-Fehlerstrom pro Zeitdauer	80,7 A / 10 ms

AC-Ausgangsdaten PV Point	
Max. Ausgangsleistung	4 133 W (für 5 s)
Nominale Ausgangsleistung	3 000 W

AC-Ausgangsdaten PV Point	
Nominaler Ausgangsstrom	13 A
Nominale Netzspannung	1 ~ NPE 220 V / 230 V / 240 V
Nominale Frequenz	53 / 63 Hz ¹⁾
Umschaltzeit	< 90 s
Leistungsfaktor cos phi ²⁾	0 - 1

AC-Ausgangsdaten Full Backup ⁸⁾	
Max. Ausgangsleistung	12 400 W (für 5 s)
Max. Ausgangsleistung (pro Phase)	4 133 W (für 5 s)
Nominale Ausgangsleistung	6 000 W
Nominale Ausgangsleistung (pro Phase) ⁷⁾	3 680 W
Nominale Ausgangsstrom (pro Phase)	16 A
Nominale Netzspannung	3 ~ NPE 220 V / 380 V 3 ~ NPE 230 V / 400 V
Nominale Frequenz für Full Backup	53 / 63 Hz ¹⁾
Umschaltzeit	< 90 s
Leistungsfaktor cos phi ²⁾	0 - 1

Allgemeine Daten	
Max. Wirkungsgrad	98,2 %
Europ. Wirkungsgrad ($U_{mpp \text{ nom}}$)	97,7 %
Europ. Wirkungsgrad ($U_{mpp \text{ max}}$)	97,3 %
Europ. Wirkungsgrad ($U_{mpp \text{ min}}$)	96,5 %
Eigenverbrauch bei Nacht	≤ 10 W
Kühlung	geregelt Zwangsbelüftung
Schutzart	IP 66
Abmessungen H × B × T	595 × 529 × 180 mm
Gewicht	24 kg
Wechselrichter Topologie	nicht-isoliert trafolos
Zulässige Umgebungstemperatur	-25 °C - +60 °C
Zulässige Luftfeuchtigkeit	0 - 100 % (inkl. Betauung)
EMV Emissionsklasse	B
Überspannungskategorie DC / AC (gemäß IEC 62109-1)	2 / 3
Verschmutzungsgrad	2
Schalldruck	47 dB(A)
Sicherheitsklasse (gemäß IEC62103)	1

Schutzeinrichtungen	
DC-Isolationsmessung	Warnung / Abschaltung bei $R_{ISO} < 100 \text{ k}\Omega$
Verhalten bei Überlast	Arbeitspunkt-Verschiebung, Leistungsbegrenzung
DC-Trennschalter	integriert
RCMU	integriert
RCMU-Klassifizierung	Die Software-Klasse der Sicherheitsplattform(en) ist als Steuerungsfunktion der Klasse B (einkanalig mit periodischem Selbsttest) gemäß IEC60730 Anhang H festgelegt.
Aktive Inselerkennung	Frequenzverschiebungs-Methode

Datenkommunikation	
WLAN SMA-RP Anschluss (FCC ID: QKWPILOT01 / IC ID: 12270A-PILOT01)	802.11b/g/n (WPA, WPA2) Frequenz: 2,4 GHz
Ethernet (LAN)	RJ 45, 10/100 MBit
Wired Shutdown (WSD)	max. 28 Geräte / WSD-Kette max. Abstand zwischen 2 Geräten = 100 m
Modbus RTU SunSpec (2x)	RS485 2-Draht
Spannungspegel digitale Eingänge	low: min. 0 V - max. 1.8 V high: min. 4,5 V - max. 28,8 V
Eingangsströme digitale Eingänge	je nach Eingangsspannung; Eingangswiderstand = 70 kOhm
Leistung gesamt für digitalen Ausgang (bei interner Versorgung)	6 W bei 12 V (USB nicht belastet)
Leistung pro digitalen Ausgang (bei externer Versorgung)	1 A bei >12,5 V - 24V (max. 3 A insgesamt)
Datalogger / Webserver	integriert

**Fronius Symo
GEN24 8.0 / 8.0
Plus**

DC-Eingangsdaten	
MPP-Spannungsbereich (bei Nennleistung)	224 - 800 V
Max. Anschlussleistung ($P_{PV \text{ max}}$)	
Gesamt	12 000 Wp
PV 1	10 000 Wp
PV 2	7 000 Wp
Max. verarbeitbare PV-Leistung	
Gesamt	8 260 Wp
PV 1	8 260 Wp
PV 2	6 000 Wp
Max. Eingangsspannung bei 1000 W/m ² / -10°C im Leerlauf	1 000 V

DC-Eingangsdaten	
Einspeisung Startspannung im Netzbetrieb ⁵⁾	80 V
Max. Eingangsstrom PV 1 PV 2	25,0 A 12,5 A
Max. Kurzschluss-Strom Modulfeld ($I_{SC\ PV}$) PV 1 PV 2	40 A 20 A
Max. Kurzschluss-Strom Modulfeld gesamt ($I_{SC\ PV1} + I_{SC\ PV2} = I_{SC\ max}$)	60 A
Max. Wechselrichter-Rückspeisestrom zum PV-Feld ³⁾ PV 1 PV 2	40 A 20 A
Anzahl der Eingänge - PV 1	2
Anzahl der Eingänge - PV 2	1
Max. Kapazität des PV-Generators gegen Erde	1 600 nF
Grenzwert der Isolationswiderstandsprüfung zwischen PV-Generator und Erde (bei Auslieferung) ¹⁰⁾	100 k Ω
Einstellbarer Bereich der Isolationswiderstandsprüfung zwischen PV-Generator und Erde ⁹⁾	10 - 10 000 k Ω
Grenzwert und Auslösezeit der plötzlichen Fehlerstromüberwachung (bei Auslieferung)	30 / 300 mA / ms 60 / 150 mA / ms 90 / 40 mA / ms
Grenzwert und Auslösezeit der kontinuierlichen Fehlerstromüberwachung (bei Auslieferung)	300 / 300 mA / ms
Einstellbarer Bereich der kontinuierlichen Fehlerstromüberwachung ⁹⁾	30 - 300 mA
Zyklische Wiederholung der Isolationswiderstandsprüfung (bei Auslieferung)	24 h
Einstellbarer Bereich für die zyklische Wiederholung der Isolationswiderstandsprüfung	-

DC-Eingangsdaten Batterie ⁸⁾	
Max. Spannung ¹¹⁾	531 V
Min. Spannung	160 V
Max. Strom	22 A
Max. Leistung	8 000 W
DC-Eingänge	1

AC-Ein-/Ausgangsdaten	
Nominale Ausgangsleistung (P_{nom})	8 000 W
Max. Ausgangsleistung	8 000 W
Nenn-Scheinleistung	8 000 W
Nominale Netzspannung	3 ~ NPE 220 V / 380 V 3 ~ NPE 230 V / 400 V
Min. Netzspannung	154 V ¹⁾
Max. Netzspannung	280 V ¹⁾
Max. Ausgangsstrom	16,4 A
Nominaler Ausgangsstrom (bei 230 V)	11,6 A
Einschaltstrom ⁶⁾	9,9 A / 4 ms
Nominale Frequenz	50 / 60 Hz ¹⁾
Anfangs-Kurschlusswechselstrom / Phase I_K "	16,4 A
Nominale Frequenz für Full Back-up	53 / 63 Hz ¹⁾
Klirrfaktor	< 3,5 %
Leistungsfaktor $\cos \phi$ ²⁾	0 - 1 (einstellbar) 0,7 - 1 (empfohlen)
Max. zulässige Netzimpedanz Z_{max} am PCC ⁴⁾	keine
Max. Ausgangs-Fehlerstrom pro Zeitdauer	80,7 A / 10 ms

AC-Ausgangsdaten PV Point	
Max. Ausgangsleistung	4 133 W (für 5 s)
Nominale Ausgangsleistung	3 000 W
Nominaler Ausgangsstrom	13 A
Nominale Netzspannung	1 ~ NPE 220 V / 230 V / 240 V
Nominale Frequenz	53 / 63 Hz ¹⁾
Umschaltzeit	< 90 s
Leistungsfaktor $\cos \phi$ ²⁾	0 - 1

AC-Ausgangsdaten Full Backup ⁸⁾	
Max. Ausgangsleistung	12 400 W (für 5 s)
Max. Ausgangsleistung (pro Phase)	4 133 W (für 5 s)
Nominale Ausgangsleistung	8 000 W
Nominale Ausgangsleistung (pro Phase) ⁷⁾	3 680 W
Nominale Ausgangsstrom (pro Phase)	16 A
Nominale Netzspannung	3 ~ NPE 220 V / 380 V 3 ~ NPE 230 V / 400 V

AC-Ausgangsdaten Full Backup ⁸⁾	
Nominale Frequenz für Full Backup	53 / 63 Hz ¹⁾
Umschaltzeit	< 90 s
Leistungsfaktor cos phi ²⁾	0 - 1

Allgemeine Daten	
Max. Wirkungsgrad	98,2 %
Europ. Wirkungsgrad ($U_{mpp\ nom}$)	97,8 %
Europ. Wirkungsgrad ($U_{mpp\ max}$)	97,5 %
Europ. Wirkungsgrad ($U_{mpp\ min}$)	96,9 %
Eigenverbrauch bei Nacht	≤ 10 W
Kühlung	geregelte Zwangsbelüftung
Schutzart	IP 66
Abmessungen H × B × T	595 × 529 × 180 mm
Gewicht	24 kg
Wechselrichter Topologie	nicht-isoliert trafolos
Zulässige Umgebungstemperatur	-25 °C - +60 °C
Zulässige Luftfeuchtigkeit	0 - 100 % (inkl. Betauung)
EMV Emissionsklasse	B
Überspannungskategorie DC / AC (gemäß IEC 62109-1)	2 / 3
Verschmutzungsgrad	2
Schalldruck	47 dB(A)
Sicherheitsklasse (gemäß IEC62103)	1

Schutzeinrichtungen	
DC-Isolationsmessung	Warnung / Abschaltung bei $R_{ISO} < 100\ k\Omega$
Verhalten bei Überlast	Arbeitspunkt-Verschiebung, Leistungsbegrenzung
DC-Trennschalter	integriert
RCMU	integriert
RCMU-Klassifizierung	Die Software-Klasse der Sicherheitsplattform(en) ist als Steuerungsfunktion der Klasse B (einkanalig mit periodischem Selbsttest) gemäß IEC60730 Anhang H festgelegt.
Aktive Inselerkennung	Frequenzverschiebungs-Methode

Datenkommunikation	
WLAN SMA-RP Anschluss (FCC ID: QKWPILOT01 / IC ID: 12270A-PILOT01)	802.11b/g/n (WPA, WPA2) Frequenz: 2,4 GHz

Datenkommunikation	
Ethernet (LAN)	RJ 45, 10/100 MBit
Wired Shutdown (WSD)	max. 28 Geräte / WSD-Kette max. Abstand zwischen 2 Geräten = 100 m
Modbus RTU SunSpec (2x)	RS485 2-Draht
Spannungspegel digitale Eingänge	low: min. 0 V - max. 1,8 V high: min. 4,5 V - max. 28,8 V
Eingangsströme digitale Eingänge	je nach Eingangsspannung; Eingangswiderstand = 70 kOhm
Leistung gesamt für digitalen Ausgang (bei interner Versorgung)	6 W bei 12 V (USB nicht belastet)
Leistung pro digitalen Ausgang (bei externer Versorgung)	1 A bei >12,5 V - 24V (max. 3 A insgesamt)
Datalogger / Webserver	integriert

**Fronius Symo
GEN24 10.0 /
10.0 Plus**

DC-Eingangsdaten	
MPP-Spannungsbereich (bei Nennleistung)	278 - 800 V
Max. Anschlussleistung ($P_{PV \max}$) Gesamt PV 1 PV 2	15 000 Wp 12 500 Wp 7 500 Wp
Max. verarbeitbare PV-Leistung Gesamt PV 1 PV 2	10 300 Wp 10 300 Wp 6 000 Wp
Max. Eingangsspannung bei 1000 W/m ² / -10°C im Leerlauf	1 000 V
Einspeisung Startspannung im Netz- betrieb ⁵⁾	80 V
Max. Eingangsstrom PV 1 PV 2	25,0 A 12,5 A
Max. Kurzschluss-Strom Modulfeld ($I_{SC \text{ PV}}$) PV 1 PV 2	40 A 20 A
Max. Kurzschluss-Strom Modulfeld gesamt ($I_{SC \text{ PV1}} + I_{SC \text{ PV2}} = I_{SC \text{ max}}$)	60 A
Max. Wechselrichter-Rückspeisestrom zum PV-Feld ³⁾ PV 1 PV 2	40 A 20 A
Anzahl der Eingänge - PV 1	2

DC-Eingangsdaten	
Anzahl der Eingänge - PV 2	1
Max. Kapazität des PV-Generators gegen Erde	2 000 nF
Grenzwert der Isolationswiderstandsprüfung zwischen PV-Generator und Erde (bei Auslieferung) ¹⁰⁾	100 kΩ
Einstellbarer Bereich der Isolationswiderstandsprüfung zwischen PV-Generator und Erde ⁹⁾	10 - 10 000 kΩ
Grenzwert und Auslösezeit der plötzlichen Fehlerstromüberwachung (bei Auslieferung)	30 / 300 mA / ms 60 / 150 mA / ms 90 / 40 mA / ms
Grenzwert und Auslösezeit der kontinuierlichen Fehlerstromüberwachung (bei Auslieferung)	300 / 300 mA / ms
Einstellbarer Bereich der kontinuierlichen Fehlerstromüberwachung ⁹⁾	30 - 300 mA
Zyklische Wiederholung der Isolationswiderstandsprüfung (bei Auslieferung)	24 h
Einstellbarer Bereich für die zyklische Wiederholung der Isolationswiderstandsprüfung	-

DC-Eingangsdaten Batterie ⁸⁾	
Max. Spannung ¹¹⁾	531 V
Min. Spannung	160 V
Max. Strom	22 A
Max. Leistung	10 000 W
DC-Eingänge	1

AC-Ein-/Ausgangsdaten	
Nominale Ausgangsleistung (P_{nom})	10 000 W
Max. Ausgangsleistung	10 000 W
Nenn-Scheinleistung	10 000 W
Nominale Netzspannung	3 ~ NPE 220 V / 380 V 3 ~ NPE 230 V / 400 V
Min. Netzspannung	154 V ¹⁾
Max. Netzspannung	280 V ¹⁾
Max. Ausgangsstrom	16,4 A
Nominaler Ausgangsstrom (bei 230 V)	14,5 A
Einschaltstrom ⁶⁾	9,9 A / 4 ms
Nominale Frequenz	50 / 60 Hz ¹⁾

AC-Ein-/Ausgangsdaten	
Anfangs-Kurschlusswechselstrom / Phase I_K''	16,4 A
Nominale Frequenz für Full Back-up	53 / 63 Hz ¹⁾
Klirrfaktor	< 3,5 %
Leistungsfaktor $\cos \phi$ ²⁾	0 - 1 (einstellbar) 0,7 - 1 (empfohlen)
Max. zulässige Netzimpedanz Z_{\max} am PCC ⁴⁾	keine
Max. Ausgangs-Fehlerstrom pro Zeitdauer	80,7 A / 10 ms

AC-Ausgangsdaten PV Point	
Max. Ausgangsleistung	4 133 W (für 5 s)
Nominale Ausgangsleistung	3 000 W
Nominaler Ausgangsstrom	13 A
Nominale Netzspannung	1 ~ NPE 220 V / 230 V / 240 V
Nominale Frequenz	53 / 63 Hz ¹⁾
Umschaltzeit	< 90 s
Leistungsfaktor $\cos \phi$ ²⁾	0 - 1

AC-Ausgangsdaten Full Backup ⁸⁾	
Max. Ausgangsleistung	12 400 W (für 5 s)
Max. Ausgangsleistung (pro Phase)	4 133 W (für 5 s)
Nominale Ausgangsleistung	10 000 W
Nominale Ausgangsleistung (pro Phase) ⁷⁾	3 680 W
Nominale Ausgangsstrom (pro Phase)	16 A
Nominale Netzspannung	3 ~ NPE 220 V / 380 V 3 ~ NPE 230 V / 400 V
Nominale Frequenz für Full Backup	53 / 63 Hz ¹⁾
Umschaltzeit	< 90 s
Leistungsfaktor $\cos \phi$ ²⁾	0 - 1

Allgemeine Daten	
Max. Wirkungsgrad	98,2 %
Europ. Wirkungsgrad ($U_{\text{mpp nom}}$)	97,9 %
Europ. Wirkungsgrad ($U_{\text{mpp max}}$)	97,7 %
Europ. Wirkungsgrad ($U_{\text{mpp min}}$)	97,1 %
Eigenverbrauch bei Nacht	≤ 10 W
Kühlung	geregelt Zwangsbelüftung
Schutzart	IP 66

Allgemeine Daten	
Abmessungen H × B × T	595 × 529 × 180 mm
Gewicht	24 kg
Wechselrichter Topologie	nicht-isoliert trafolos
Zulässige Umgebungstemperatur	-25 °C - +60 °C
Zulässige Luftfeuchtigkeit	0 - 100 % (inkl. Betauung)
EMV Emissionsklasse	B
Überspannungskategorie DC / AC (gemäß IEC 62109-1)	2 / 3
Verschmutzungsgrad	2
Schalldruck	47 dB(A)
Sicherheitsklasse (gemäß IEC62103)	1

Schutzeinrichtungen	
DC-Isolationsmessung	Warnung / Abschaltung bei $R_{ISO} < 100 \text{ KOHM}$
Verhalten bei Überlast	Arbeitspunkt-Verschiebung, Leistungsbegrenzung
DC-Trennschalter	integriert
RCMU	integriert
RCMU-Klassifizierung	Die Software-Klasse der Sicherheitsplattform(en) ist als Steuerungsfunktion der Klasse B (einkanalig mit periodischem Selbsttest) gemäß IEC60730 Anhang H festgelegt.
Aktive Inselerkennung	Frequenzverschiebungs-Methode

Datenkommunikation	
WLAN SMA-RP Anschluss (FCC ID: QKWPILOTo1 / IC ID: 12270A-PILOTo1)	802.11b/g/n (WPA, WPA2) Frequenz: 2,4 GHz
Ethernet (LAN)	RJ 45, 10/100 MBit
Wired Shutdown (WSD)	max. 28 Geräte / WSD-Kette max. Abstand zwischen 2 Geräten = 100 m
Modbus RTU SunSpec (2x)	RS485 2-Draht
Spannungspegel digitale Eingänge	low: min. 0 V - max. 1,8 V high: min. 4,5 V - max. 28,8 V
Eingangsströme digitale Eingänge	je nach Eingangsspannung; Eingangswiderstand = 70 kOhm
Leistung gesamt für digitalen Ausgang (bei interner Versorgung)	6 W bei 12 V (USB nicht belastet)
Leistung pro digitalen Ausgang (bei externer Versorgung)	1 A bei >12,5 V - 24V (max. 3 A insgesamt)
Datalogger / Webserver	integriert

WLAN

WLAN	
Frequenzbereich	2412 - 2462 MHz
Benützte Kanäle / Leistung	Kanal: 1-11 b,g,n HT20 Kanal: 3-9 HT40 <18 dBm
Modulation	802.11b: DSSS (1Mbps DBPSK, 2Mbps DQPSK, 5.5/11Mbps CCK) 802.11g: OFDM (6/9Mbps BPSK, 12/18Mbps QPSK, 24/36Mbps 16-QAM, 48/54Mbps 64-QAM) 802.11n: OFDM (6.5 BPSK, QPSK, 16-QAM, 64-QAM)

Technische Daten Überspannungs-Schutz-einrichtung DC SPD Typ 1+2 GEN24

Allgemeine Daten	
Kontinuierlicher Betriebsstrom (I_{cpv})	< 0,1 mA
Nennableitstoßstrom (I_n) - 15 x 8/20 μ s Impulse	20 kA
Blitzstoßstrom (I_{imp}) Max. Ableitfähigkeit @ 10/350 μ s	6,25 kA
Schutzpegel (U_p) (sternförmige Montage)	4 kV
Kurzschlussfestigkeit PV (I_{scpv})	15 kA

Trennvorrichtung	
Thermische Trennvorrichtung	integriert
Externe Sicherung	keine

Mechanische Eigenschaften	
Trennanzeige	mechanische Anzeige (rot)
Fernmeldung der Verbindungsunterbrechung	Ausgang am Wechselkontakt
Gehäusematerial	Thermoplastik UL-94-VO
Prüfnormen	IEC 61643-31 / DIN EN 50539-11 UL1449 ed.4 / VDE 0185-305-3 Bbl. 5

Erklärung der Fußnoten

- 1) Angegebene Werte sind Standard-Werte; je nach Anforderung wird der Wechselrichter spezifisch auf das jeweilige Land abgestimmt.
- 2) Je nach Länder-Setup oder gerätespezifischen Einstellungen (ind. = induktiv; cap. = kapazitiv).

- 3) Maximaler Strom von einem defekten PV-Modul zu allen anderen PV-Modulen. Vom Wechselrichter selbst zur PV-Seite des Wechselrichters beträgt er 0 A.
- 4) Sichergestellt durch den elektrischen Aufbau des Wechselrichters.
- 5) Für den Notstrom-Betrieb (PV Point) ohne Batterie, ist eine min. Spannung von 150 V erforderlich.
- 6) Stromspitze beim Einschalten des Wechselrichters.
- 7) Die Summe der nominalen Ausgangsleistung pro Phase darf die nominale Ausgangsleistung des Wechselrichters nicht überschreiten.
- 8) Gültig für Fronius Symo GEN24 mit Batterieanbindung und Fronius Symo GEN24 Plus.
- 9) Angegebene Werte sind Standard-Werte; je nach Anforderung und PV-Leistung sind diese Werte entsprechend anzupassen.
- 10) Angegebener Wert ist ein max. Wert; das Überschreiten des max. Wertes kann die Funktion negativ beeinflussen.
- 11) Die System-Lösung mit geeigneter Abschaltvorrichtung im Fehlerfall für den Spannungsbereich bis max. 700 V ist derzeit nicht verfügbar.

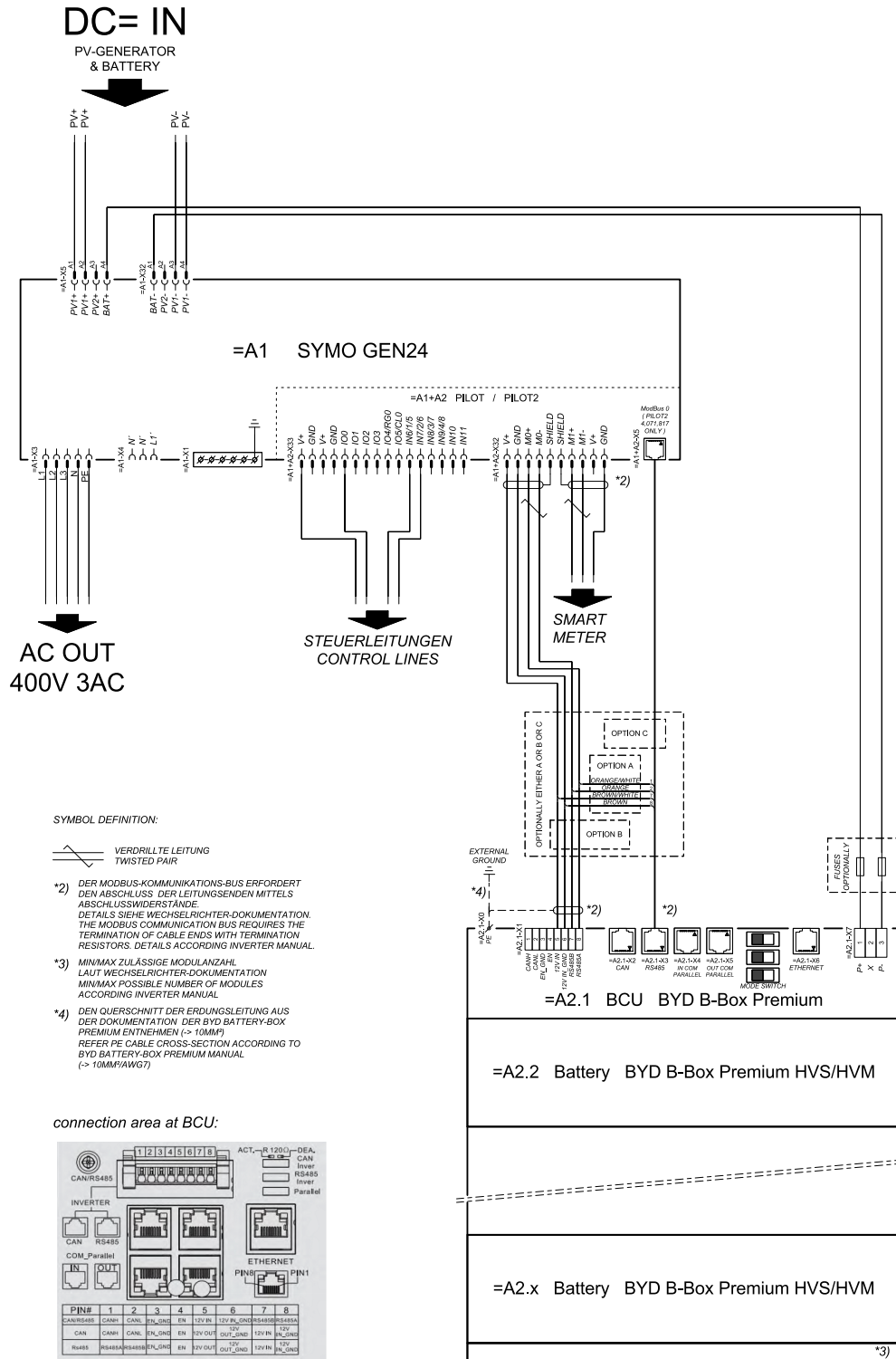
Integrierter DC-Trenner

Allgemeine Daten	
Produktname	Benedict LS32 E 7905
Bemessungs-Isolationsspannung	1 000 V _{DC}
Bemessungs-Stoßspannungsfestigkeit	8 kV
Eignung zur Isolation	Ja, nur DC
Gebrauchskategorie und / oder PV-Gebrauchskategorie	gemäß IEC/EN 60947-3 Gebrauchskategorie DC-PV2
Bemessungs-Kurzzeitstromfestigkeit (I _{cw})	Bemessungs-Kurzzeitstromfestigkeit (I _{cw}): 1 000 A
Bemessungs-Kurzschlusseinschaltvermögen (I _{cm})	Bemessungs-Kurzschlusseinschaltvermögen (I _{cm}): 1 000 A

Bemessungs-Betriebsstrom und Bemessungs-Ausschaltvermögen				
Bemessungs-Betriebsspannung (U _e)	Bemessungs-Betriebsstrom (I _e)	I _(make) / I _(break)	Bemessungs-Betriebsstrom (I _e)	I _(make) / I _(break)
≤ 500 V _{DC}	14 A	56 A	36 A	144 A
600 V _{DC}	8 A	32 A	30 A	120 A
700 V _{DC}	3 A	12 A	26 A	88 A
800 V _{DC}	3 A	12 A	17 A	68 A
900 V _{DC}	2 A	8 A	12 A	48 A
1 000 V _{DC}	2 A	8 A	6 A	24 A
Anzahl der Pole	1	1	2	2

Schaltpläne

Fronius Symo GEN24 und BYD Battery-Box Premium HV



SYMBOL DEFINITION:

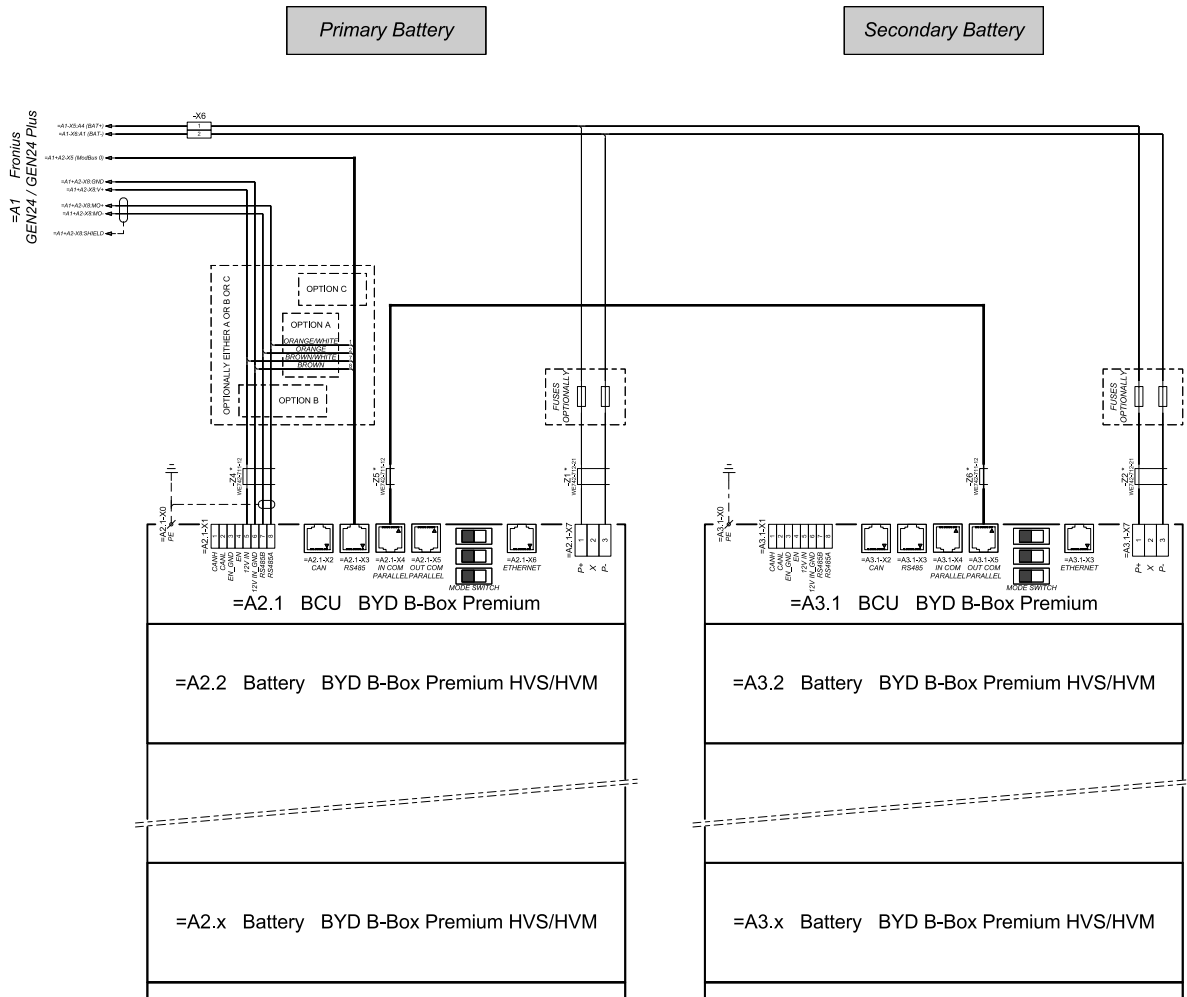
VERDRILLTE LEITUNG
TWISTED PAIR

*2) DER MODBUS-KOMMUNIKATIONS-BUS ERFORDERT DEN ABSCHLUSS DER LEITUNGSSENDEN MITTELS ABSCHLUSSWIDERSTÄNDE
DETAILS SIEHE WECHSELRICHTER-DOKUMENTATION
THE MODBUS COMMUNICATION BUS REQUIRES THE TERMINATION OF CABLE ENDS WITH TERMINATION RESISTORS. DETAILS ACCORDING INVERTER MANUAL

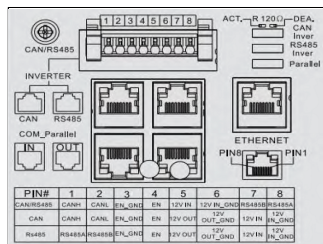
*3) MINIMAX ZULÄSSIGE MODULANZAHL
LAUT WECHSELRICHTER-DOKUMENTATION
MINIMAX POSSIBLE NUMBER OF MODULES
ACCORDING INVERTER MANUAL

*4) DEN QUERSCHNITT DER ERDUNGSLEITUNG AUS DER DOKUMENTATION DER BYD BATTERY-BOX PREMIUM ENTNEHMEN (-> 10MM²)
REFER TO CABLE CROSS-SECTION ACCORDING TO BYD BATTERY-BOX PREMIUM MANUAL (-> 10MM²/AWG7)

Fronius Symo GEN24 mit 2 parallelgeschalteten BYD Battery-Box Premium HV

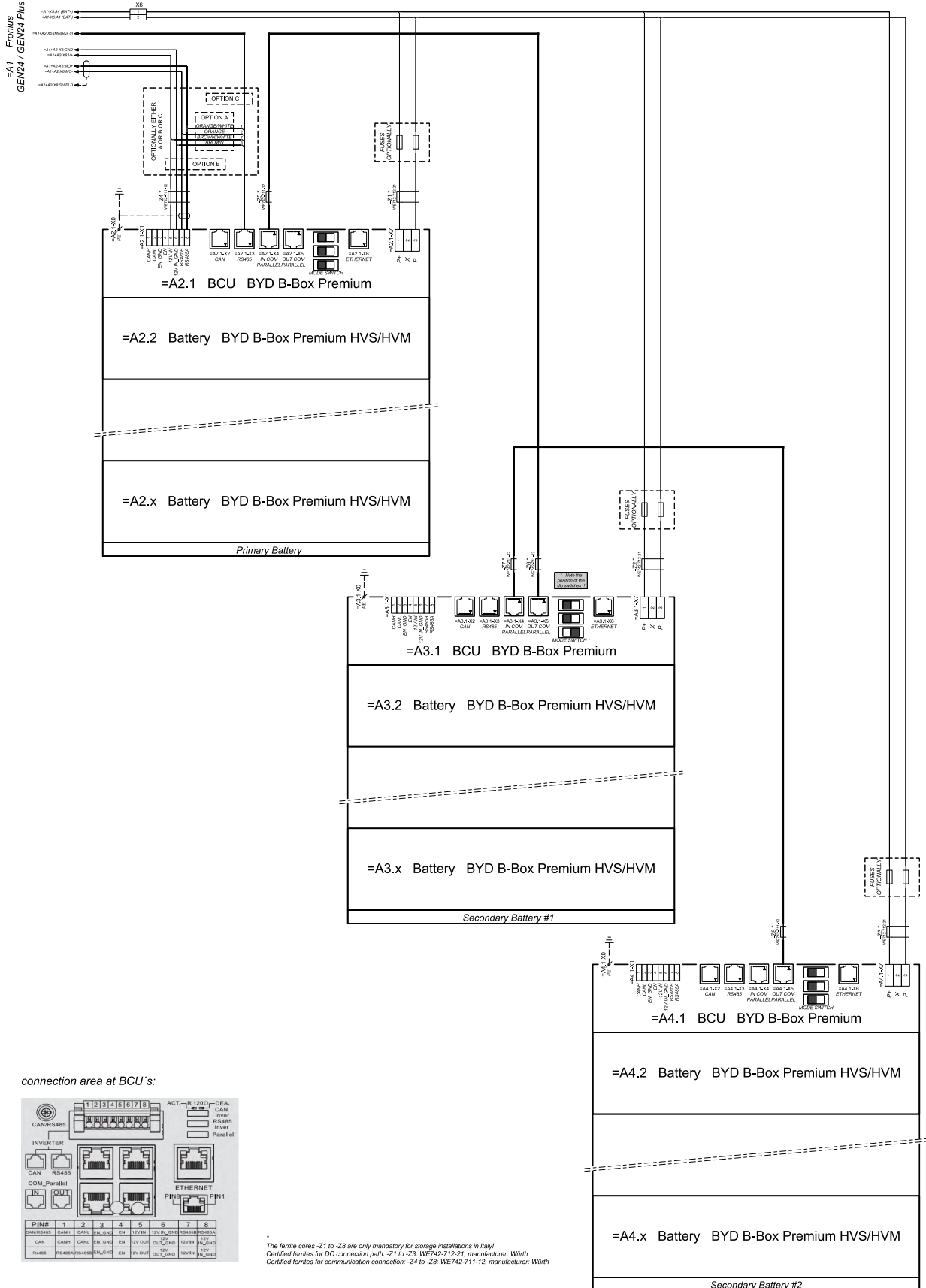


connection area at BCU's:

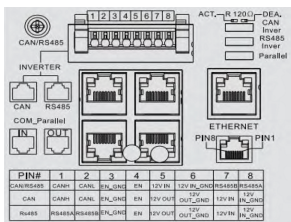


The ferrite cores -Z1 to -Z6 are only mandatory for storage installations in Italy!
 Certified ferrites for DC connection path: -Z1 and -Z2: WE742-712-21, manufacturer: Würth
 Certified ferrites for communication connection: -Z4 to -Z6: WE742-711-12, manufacturer: Würth

Fronius Symo GEN24 mit 3 parallelgeschalteten BYD Battery-Box Premium HV

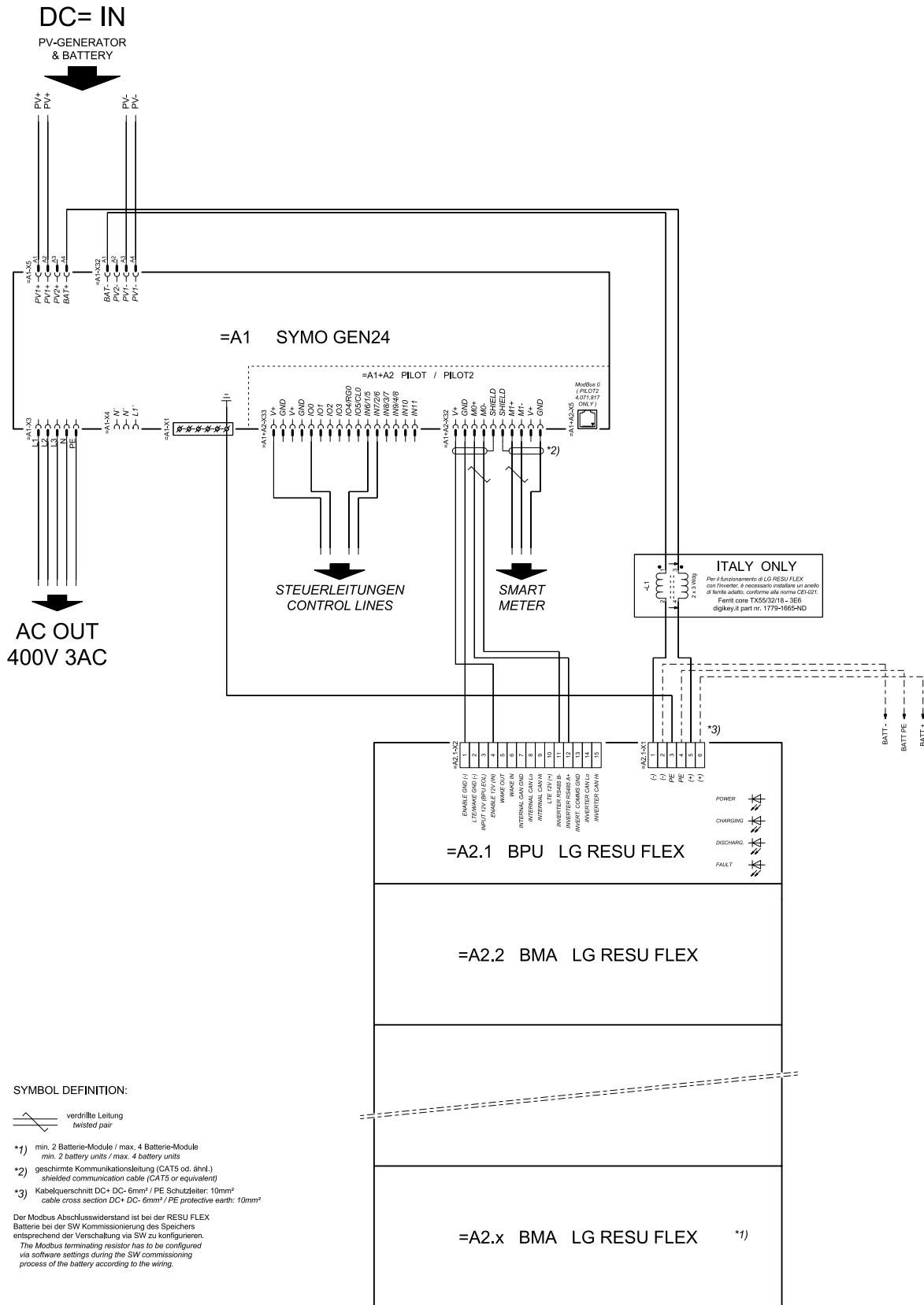


connection area at BCU's:

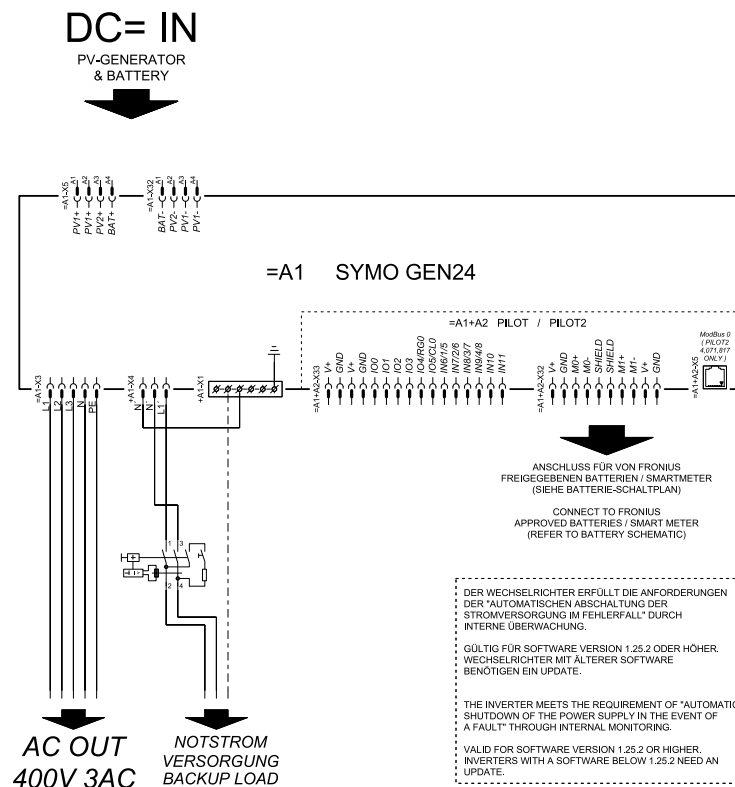


* The ferrite cores -Z1 to -Z8 are only mandatory for storage installations in Italy!
 Certified ferrites for DC connection path: -Z1 to -Z3, WE742-712-21, manufacturer: Würth
 Certified ferrites for communication connection: -Z4 to -Z8, WE742-711-12, manufacturer: Würth

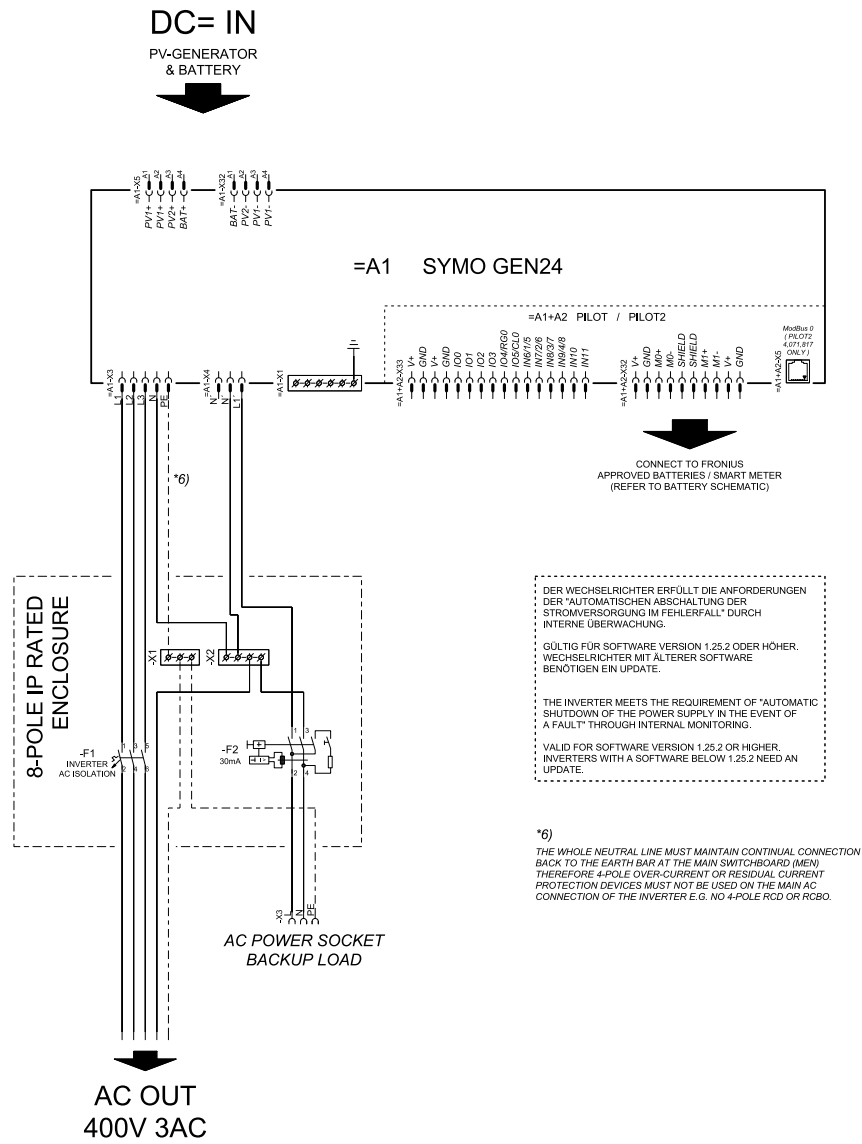
Fronius Symo GEN24 und LG RESU FLEX



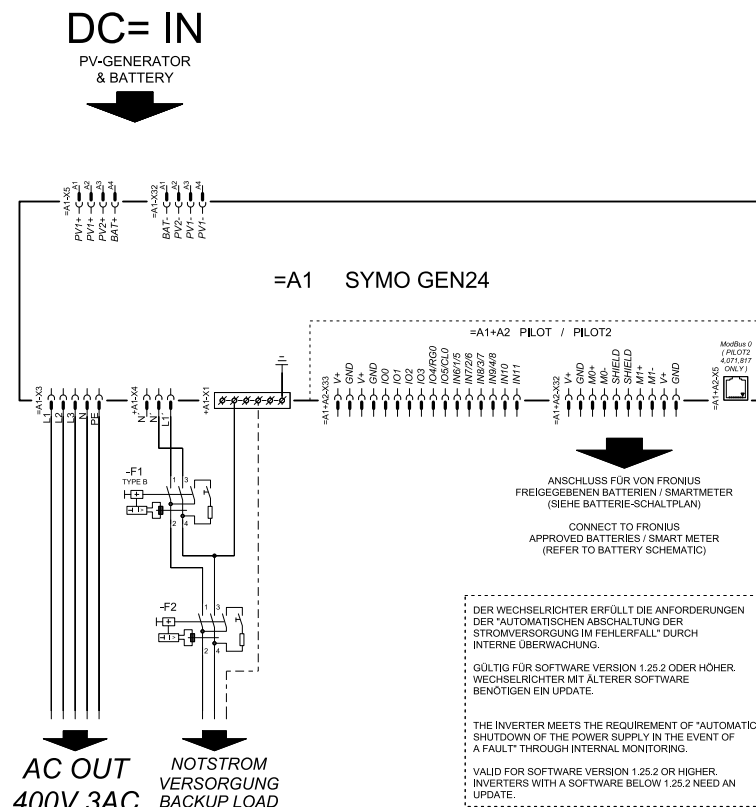
Notstromklemme - PV Point (OP)



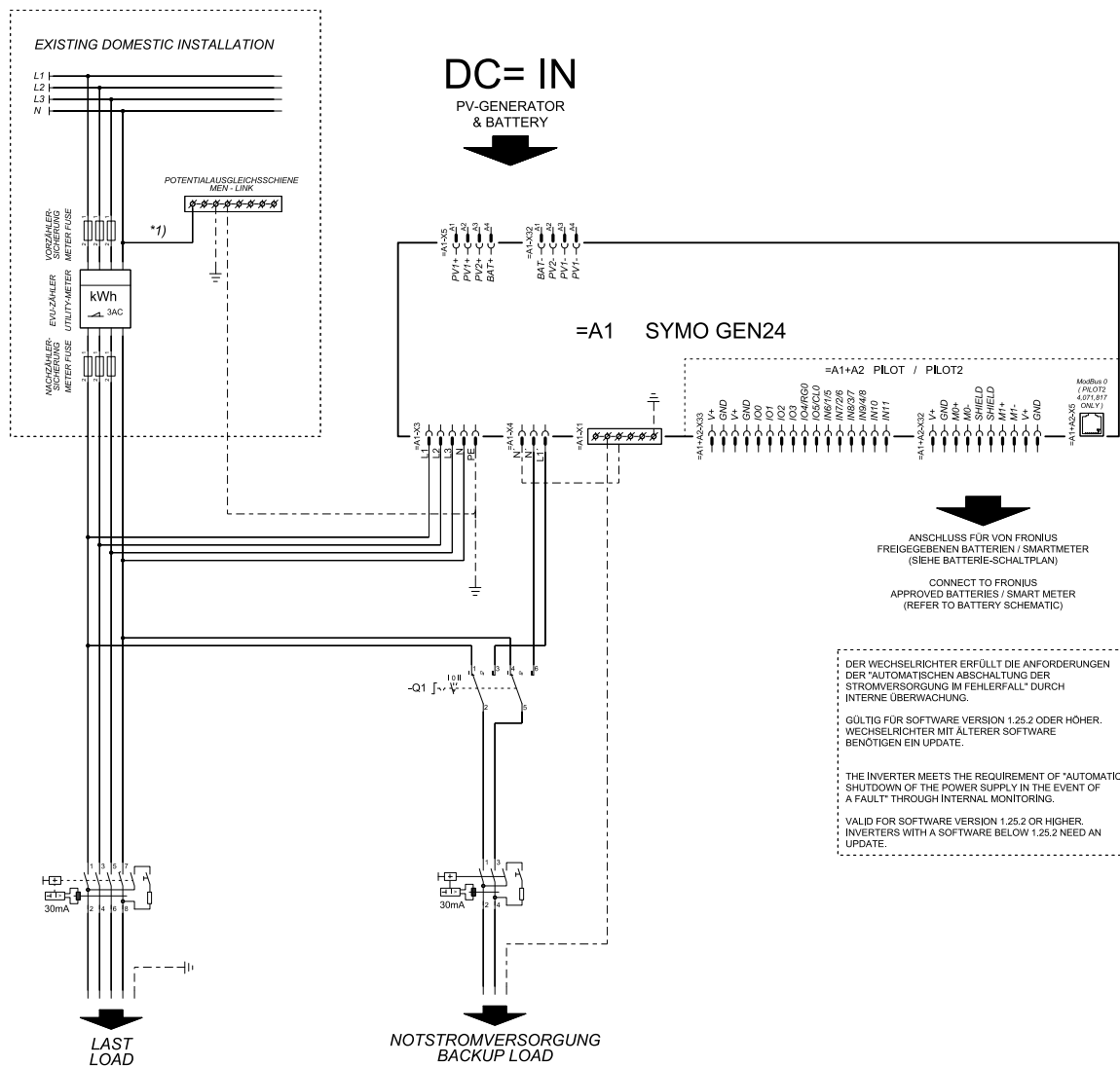
Notstromklemme - PV Point (OP) Australien



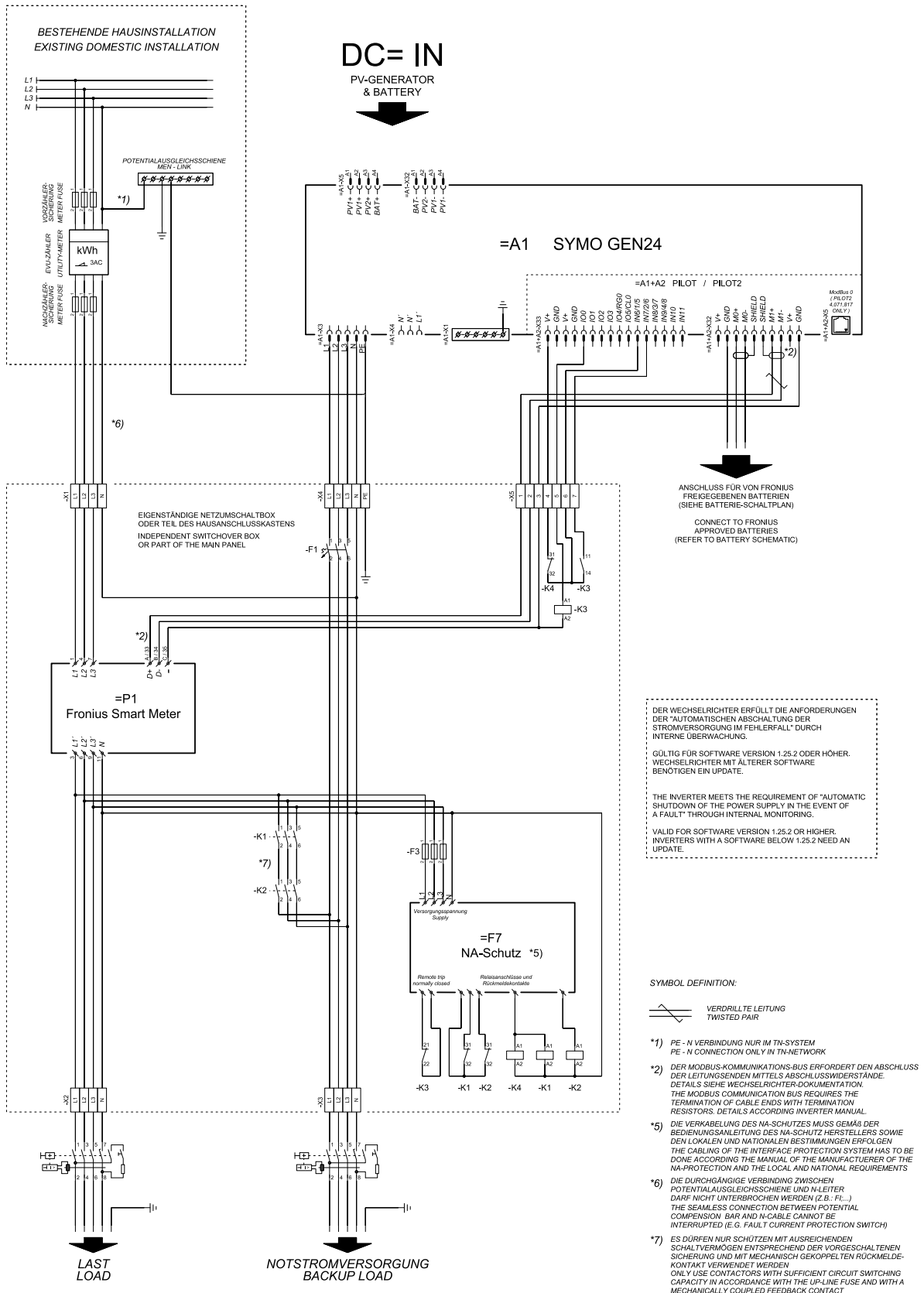
Notstromklemme - PV Point (OP) mit Batterie nur für Frankreich



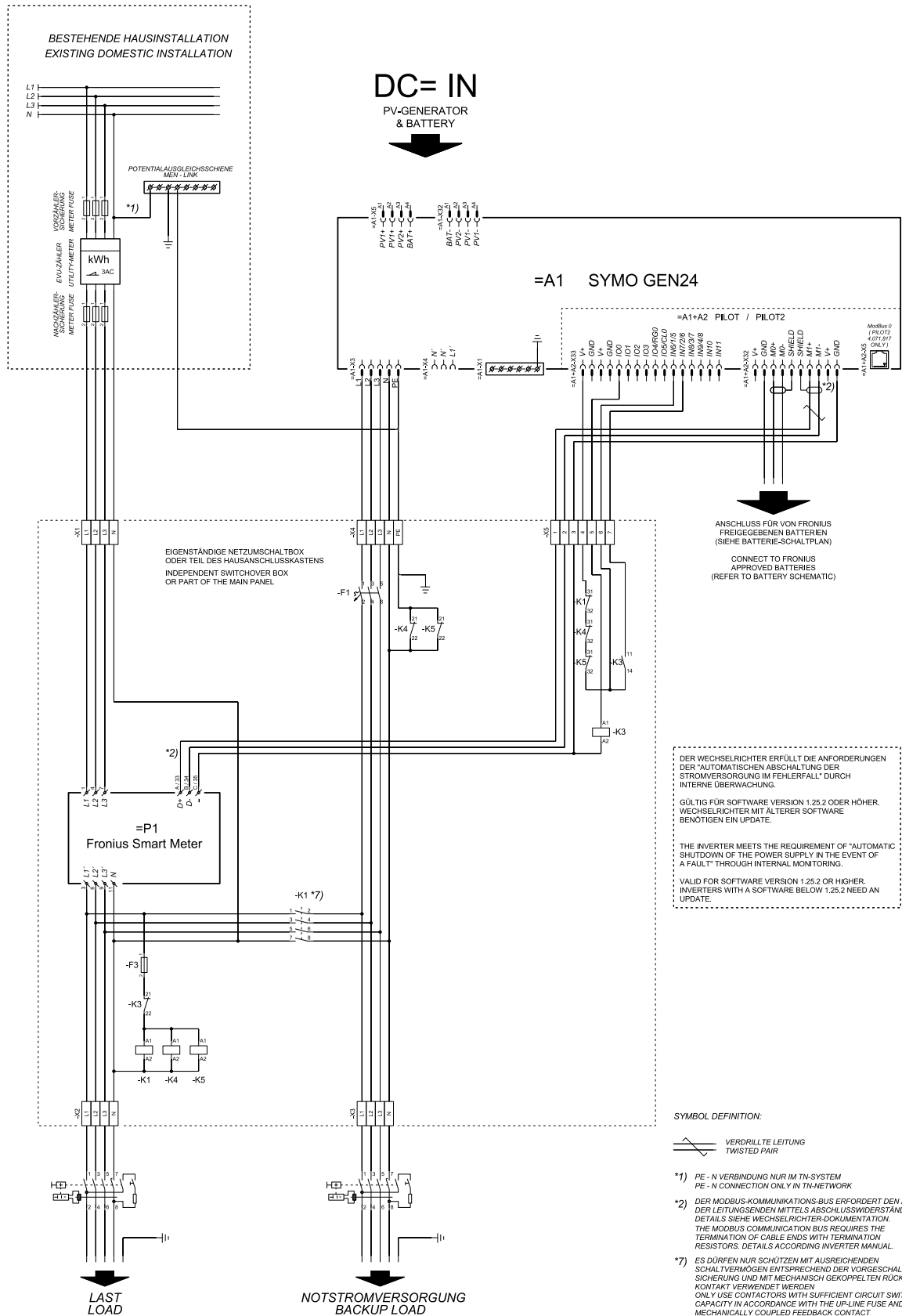
Notstromklemme - PV Point (OP) Manuelle Umschaltung



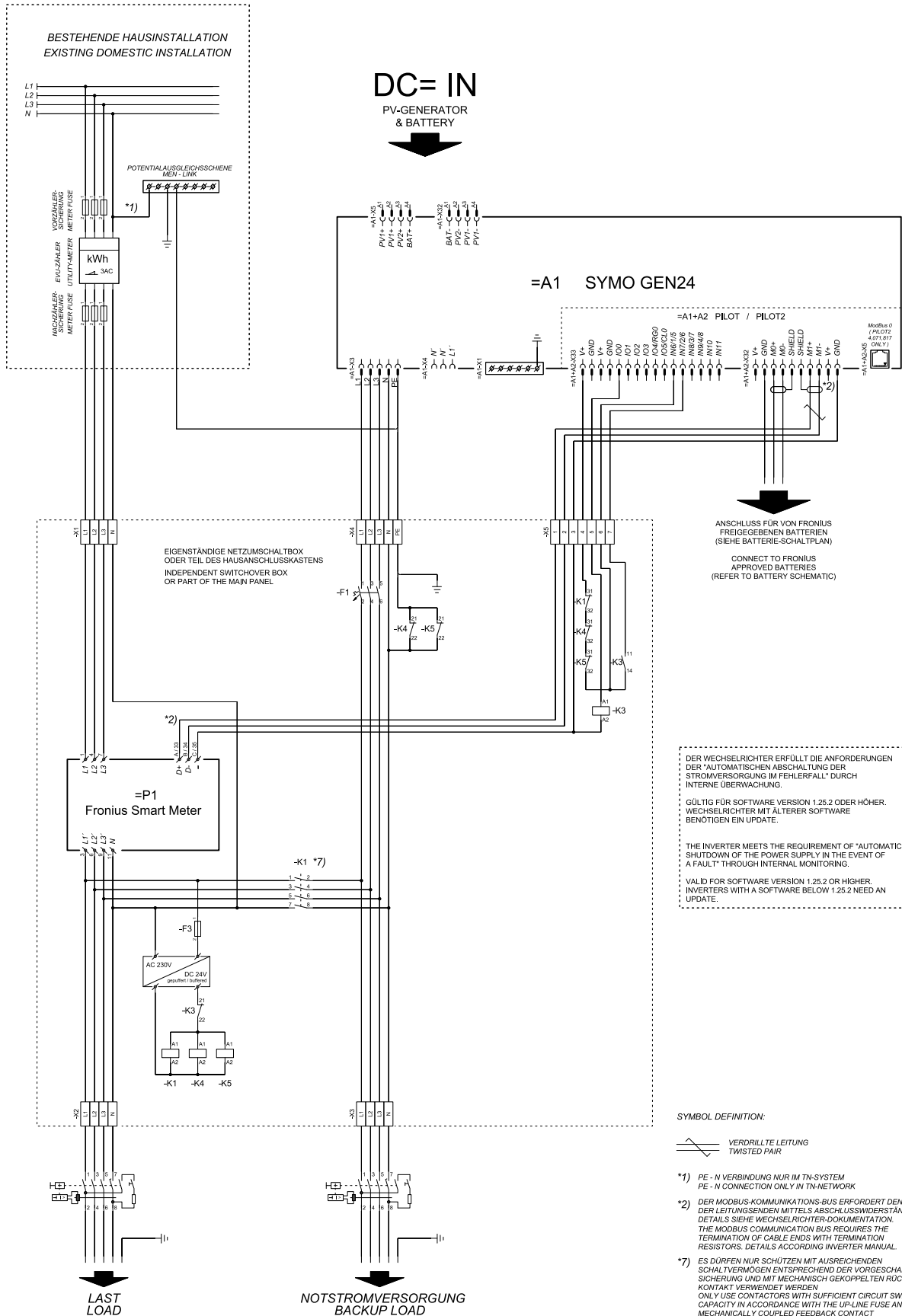
Automatische Notstromumschaltung 3-polige doppelte Trennung mit ext. NA-Schutz



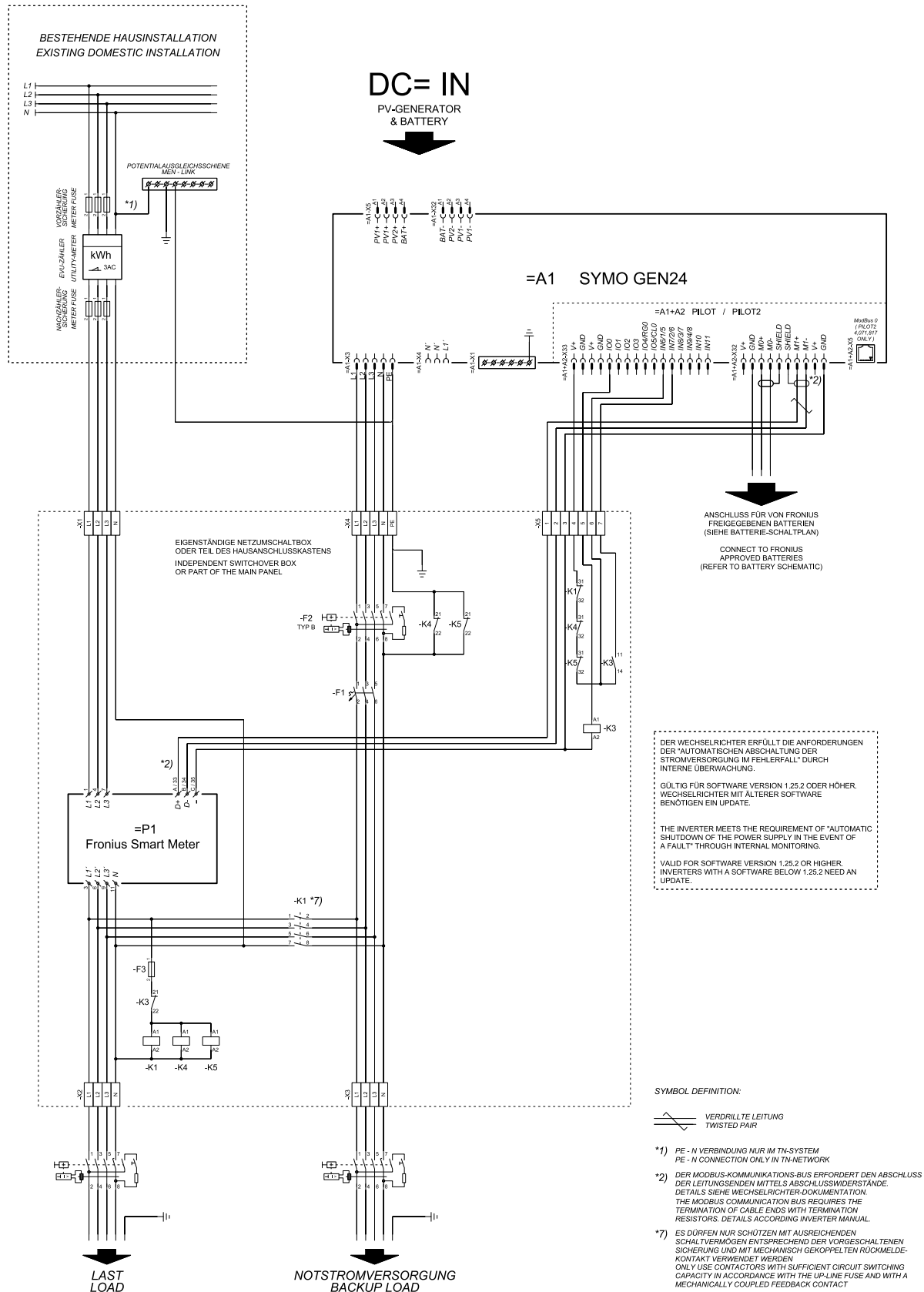
Automatische Notstromumschaltung 4-polige doppelte Trennung - z. B. Deutschland



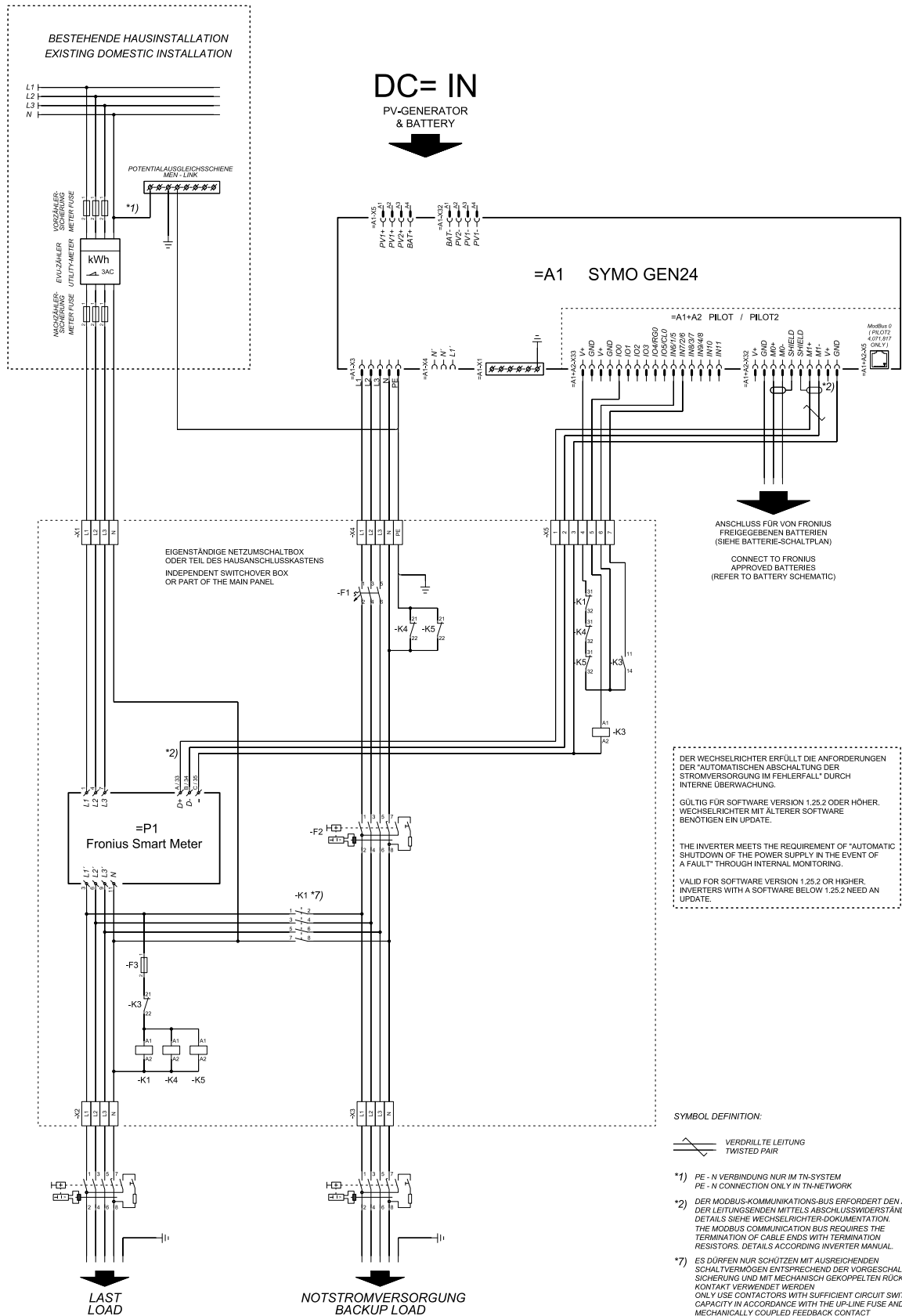
Automatische Notstromumschaltung 4-polige einfache FRT-fähige Trennung



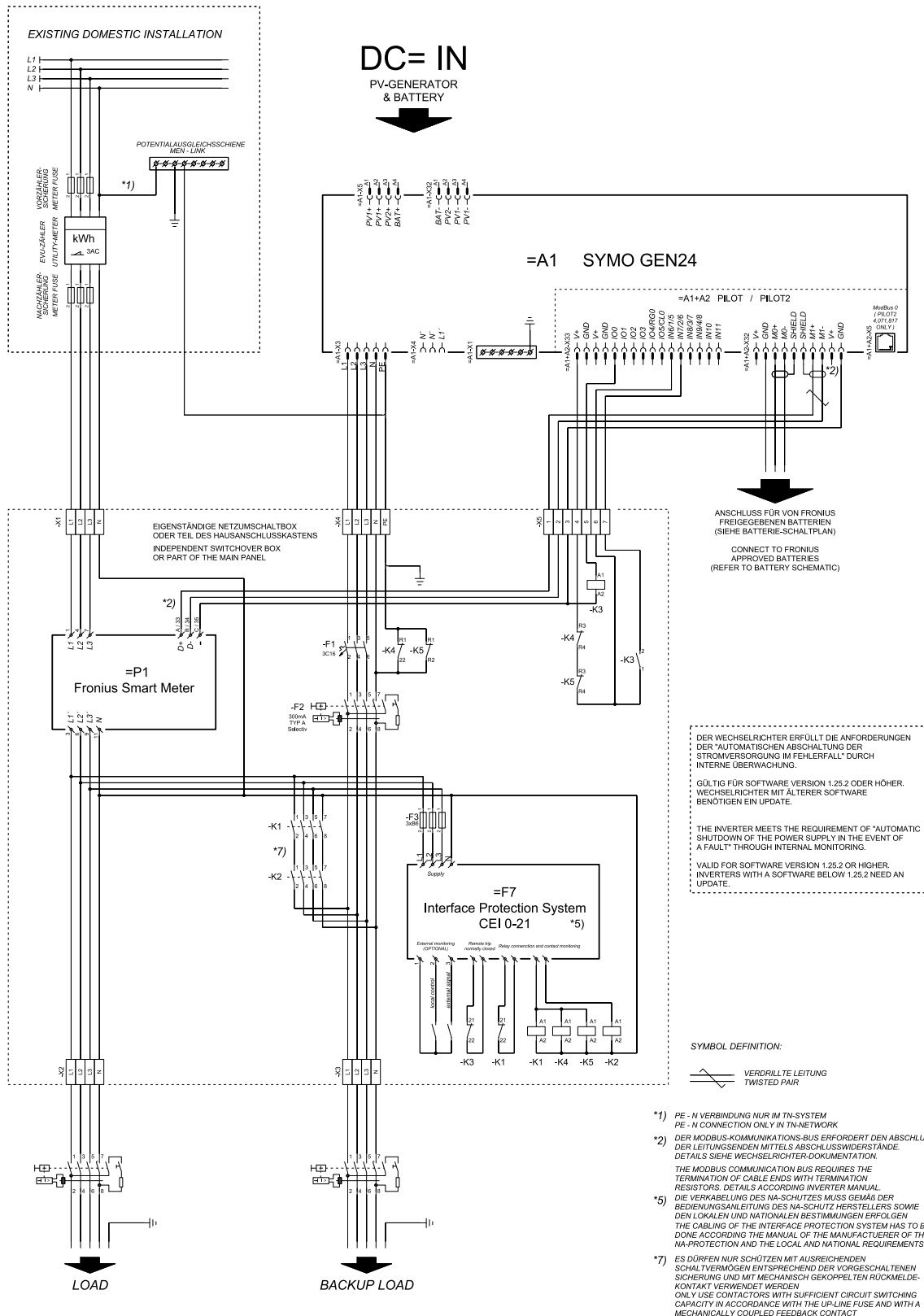
Automatische Notstromumschaltung 4-polige einfache Trennung - z. B. Frankreich



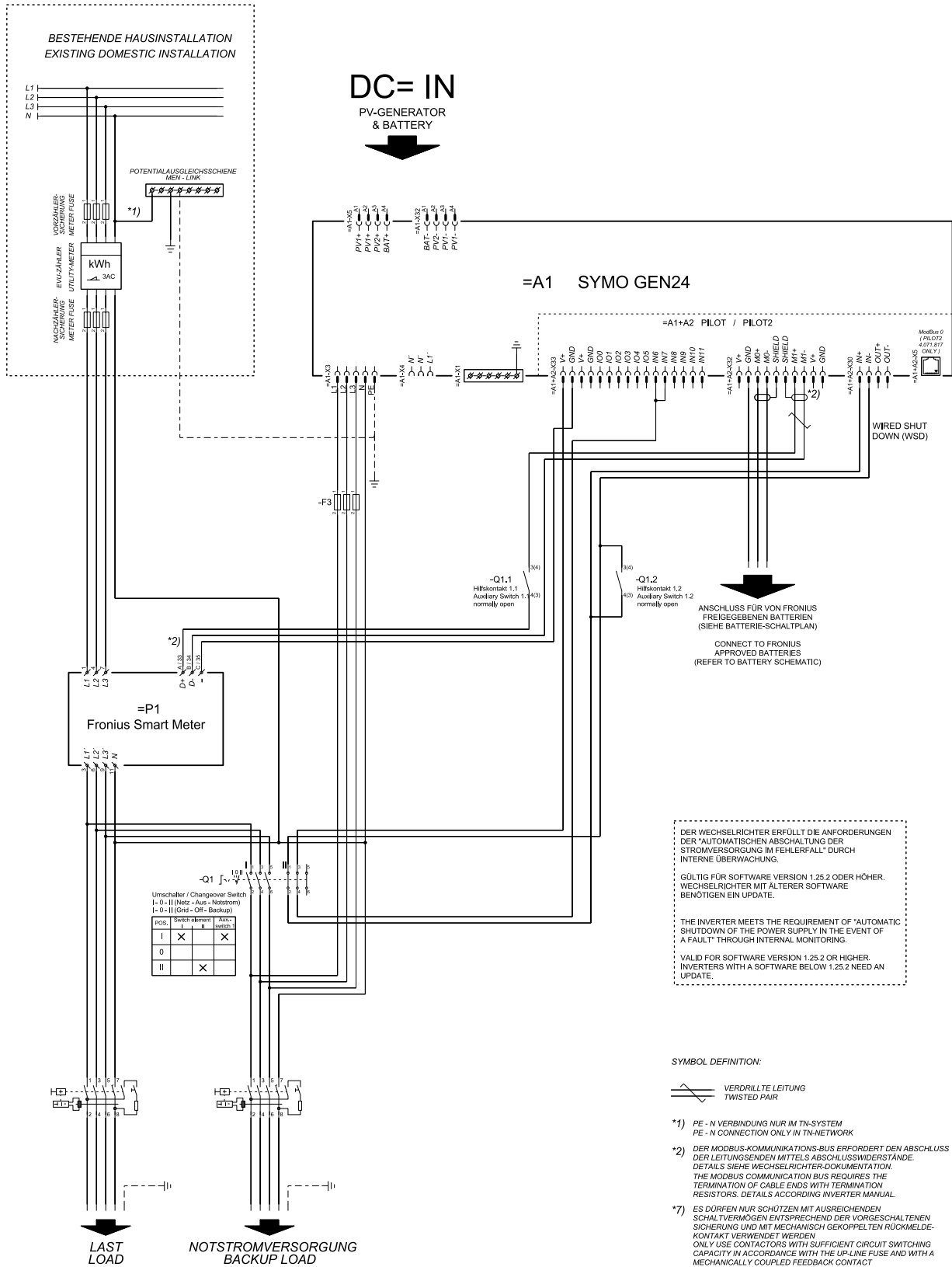
Automatische Notstromumschaltung 4-polige einfache Trennung - z. B. Spanien



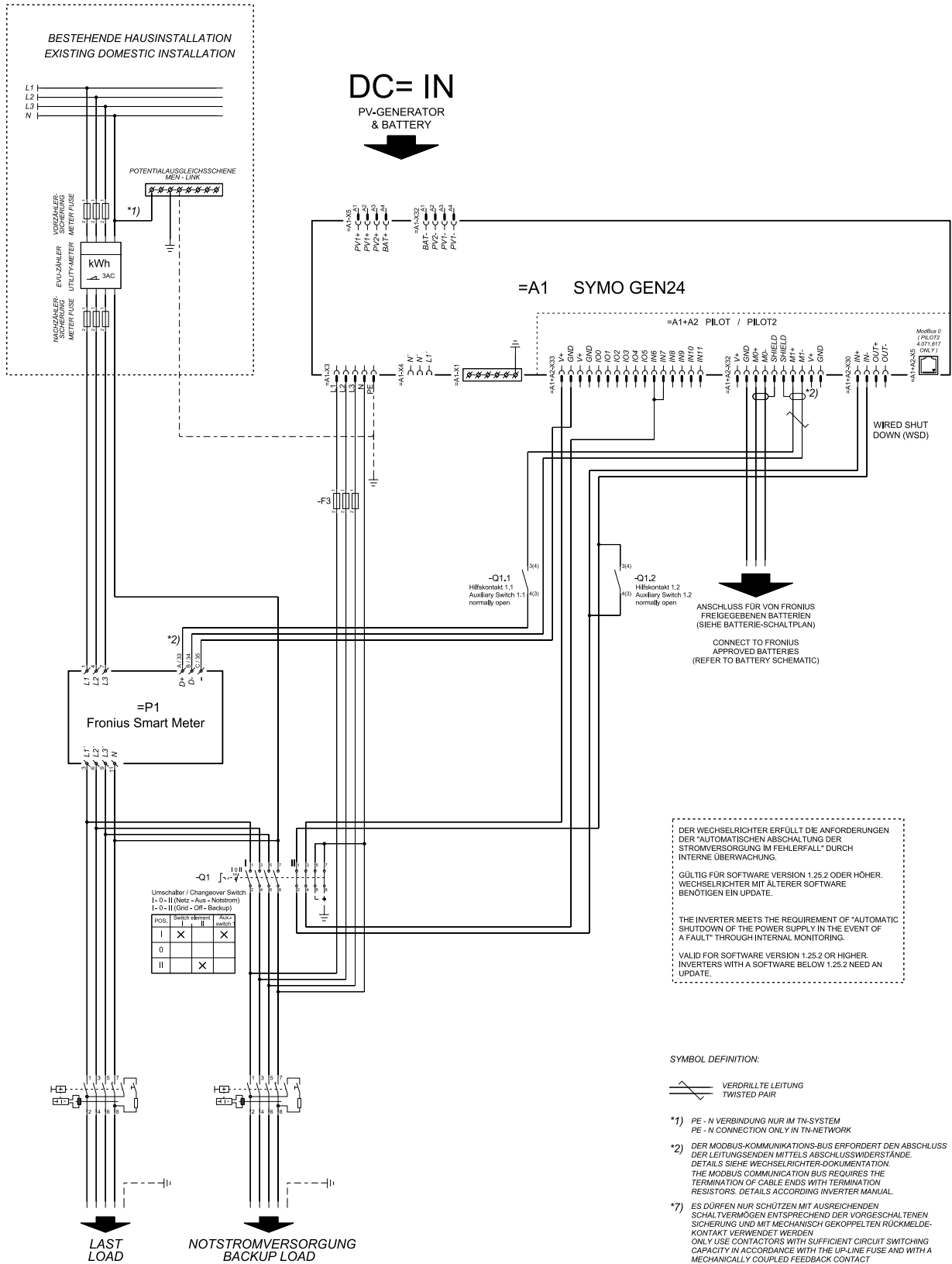
Automatische Notstromumschaltung 4-polige doppelte Trennung mit ext. NA-Schutz - z. B. Italien



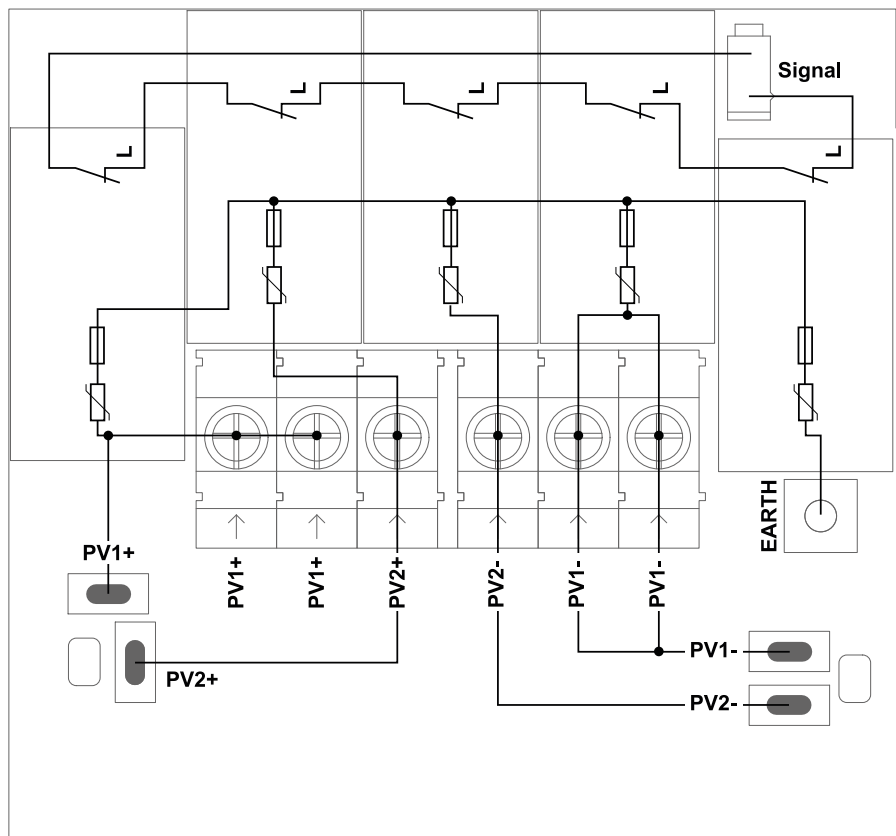
Manuelle Notstromumschaltung 3-polige Trennung z. B. Österreich



Manuelle Notstromumschaltung 4-polige Trennung z. B. Deutschland

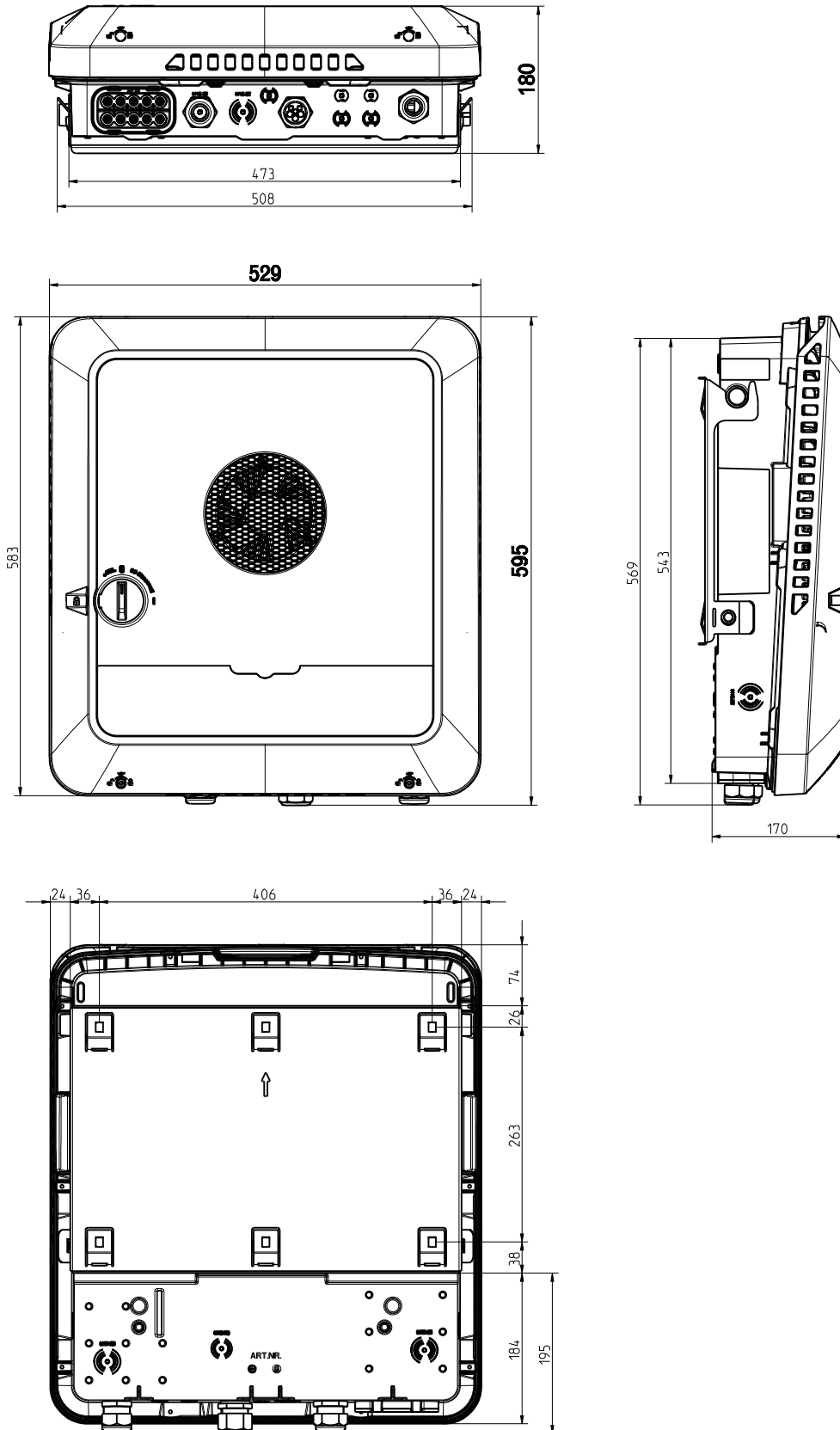


Überspannungs-Schutzeinrichtung SPD



Abmessungen des Wechselrichters

Fronius Symo GEN24 6 -10 kW





fronius.com/en/solar-energy/installers-partners/products-solutions/monitoring-digital-tools

**MONITORING &
DIGITAL TOOLS**

Fronius International GmbH

Froniusstraße 1
4643 Pettenbach
Austria
contact@fronius.com
www.fronius.com

At www.fronius.com/contact you will find the contact details of all Fronius subsidiaries and Sales & Service Partners.