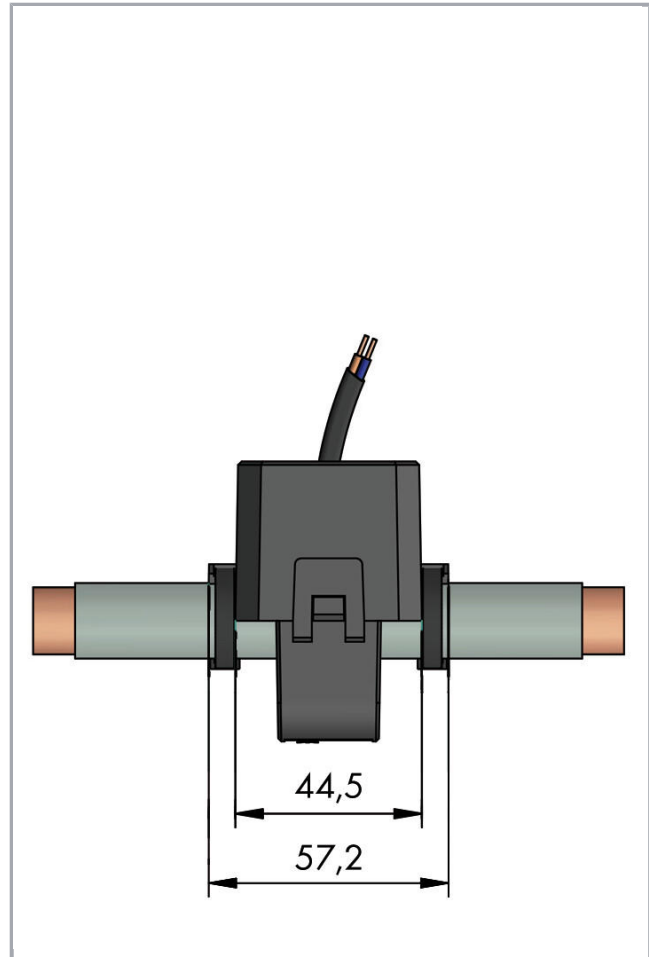


Datenblatt | Artikelnummer: 855-4101/400-001

Kabelumbau-Stromwandler; Primärer Bemessungsstrom 400 A; Sekundärer Bemessungsstrom 1 A; Bemessungsleistung 0,2 VA; Genauigkeitsklasse 1; Leitungslänge 3 m



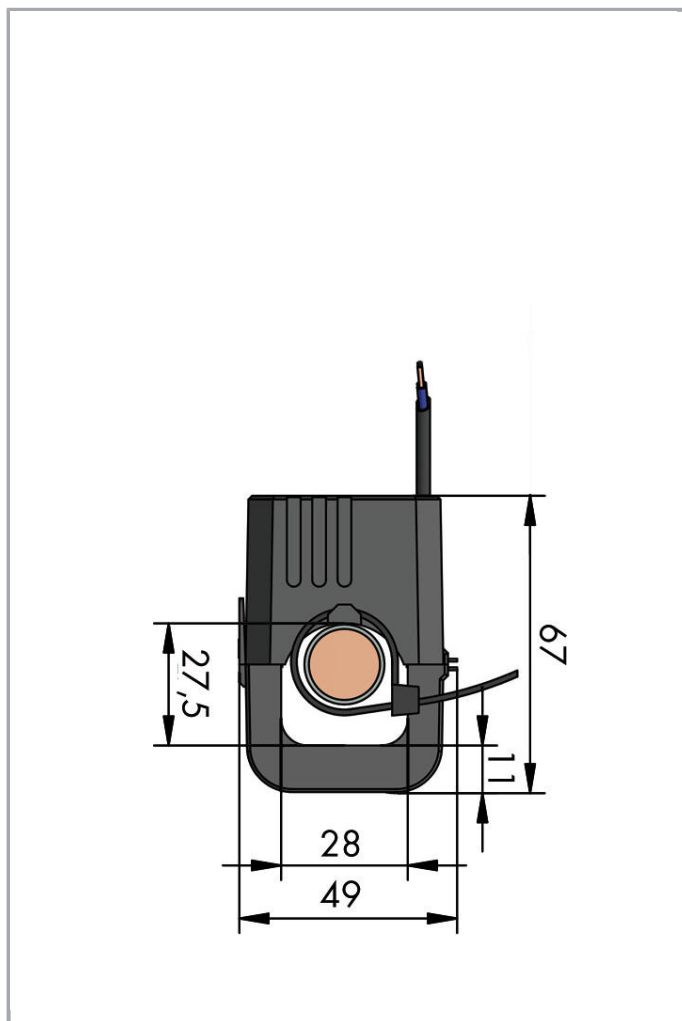
www.wago.com/855-4101/400-001



Änderungen vorbehalten. Bitte beachten Sie auch die weitere Produktdokumentation!

WAGO Kontakttechnik GmbH & Co. KG
Hansastr. 27
32423 Minden
Telefon: +49571 887-0 | Fax: +49571 887-169
E-Mail: info.de@wago.com | Web: www.wago.com

Haben Sie Fragen zu unseren Produkten?
Wir stehen Ihnen telefonisch unter +49 (571) 887-44222 gern zur Verfügung.



Artikelbeschreibung

Kurzbeschreibung:

Die kompakten teilbaren Kabelumbau-Stromwandler sind speziell für das Nachrüsten in bestehenden Anlagen geeignet. Kabelumbau-Stromwandler finden insbesondere Anwendung in Fällen, bei denen der Strompfad nicht unterbrochen werden darf. Die Genauigkeit des Kabelumbau-Stromwandlers führt zu besonders genauen Strommessungen. Die Kabelumbau-Stromwandler sind mit der angegebenen Bemessungsleistung am Ende des Kabels belastbar. Alle Wandler sind mit farbkodiertem Kabel ausgelegt. Zwei mitgelieferte UV-beständige Kabelbinder gewährleisten eine sichere und einfache Montage.

Merkmale:

- Übersetzungsverhältnisse von primärseitig 60 A bis 1000 A und sekundärseitig 1 A oder 5 A
- Keine Unterbrechung der Messleitung
- Ideal für die Anwendung in sehr kleinen Räumen

Änderungen vorbehalten. Bitte beachten Sie auch die weitere Produktdokumentation!

WAGO Kontakttechnik GmbH & Co. KG
Hansastr. 27
32423 Minden
Telefon: +49571 887-0 | Fax: +49571 887-169
E-Mail: info.de@wago.com | Web: www.wago.com

Haben Sie Fragen zu unseren Produkten?

Wir stehen Ihnen telefonisch unter +49 (571) 887-44222 gern zur Verfügung.

- Besonders schnelle Montage
- Für Anwendung um isolierte Leiter bis \varnothing 42 mm
- Kompakt und scharnierbar
- Farbkodierte Anschlussleitungen bis 5 m

Daten

Technische Daten

Eingang – Stromwandler

Primärer Bemessungsstrom	400 A
Thermischer Bemessungsdauerstrom I_{cth}	100 %
Thermischer Bemessungskurzzeitstrom I_{th}	$60 \times I_N / 1 \text{ s}$
Bemessungsstoßstrom I_{dyn}	$2,5 \times I_{th}$
Bemessungsfrequenz	50 ... 60 Hz

Ausgang – Stromwandler

Sekundärer Bemessungsstrom	1 A
Bemessungsleistung S_r	0,2 VA

Messabweichung

Genauigkeitsklasse	1
--------------------	---

Sicherheit und Schutz

Höchste Spannung für Betriebsmittel U_m	AC 720 V _{eff}
Prüfspannung	AC 3 kV; 50 Hz; 1 min
Schutzart	IP20

Anschlussdaten

Durchführung für Messleiter	\varnothing 28 mm
Leitungstyp	2 x 0,5 mm ² ; feindrähtig
Farbcode	braun = S1; blau = S2

Geometrische Daten

Leitungslänge	3 m
---------------	-----

Änderungen vorbehalten. Bitte beachten Sie auch die weitere Produktdokumentation!

WAGO Kontakttechnik GmbH & Co. KG
Hansastr. 27
32423 Minden
Telefon: +49571 887-0 | Fax: +49571 887-169
E-Mail: info.de@wago.com | Web: www.wago.com

Haben Sie Fragen zu unseren Produkten?
Wir stehen Ihnen telefonisch unter +49 (571) 887-44222 gern zur Verfügung.

Mechanische Daten

Montageart	Teilbarer Stromwandler (frei hängend)
------------	---------------------------------------

Werkstoffdaten

Isolierstoffklasse	E
Brennbarkeitsklasse gemäß UL 94	V2
Gehäusewerkstoff	PA 66
Gewicht	10 g

Umgebungsbedingungen

Umgebungstemperatur (Betrieb)	-10 ... 55 °C
Umgebungstemperatur (Lagerung)	-20 ... 70 °C
Relative Feuchte	5 ... 85 % (ohne Betauung)
Einsatzhöhe max.	2000 m

Normen und Bestimmungen

Konformitätskennzeichnung	CE
Normen/Bestimmungen	EN 61869-1; EN 61869-2

Kaufmännische Daten

eCl@ss 10.0	27-21-09-02
eCl@ss 9.0	27-21-09-02
ETIM 7.0	EC002048
ETIM 6.0	EC002048
Verpackungsart	Karton
Ursprungsland	NL
GTIN	4050821880622
Zolltarifnummer	85043180888

Systemgegenstück





Passende Produkte

Allgemeines Zubehör

Änderungen vorbehalten. Bitte beachten Sie auch die weitere Produktdokumentation!

WAGO Kontakttechnik GmbH & Co. KG
Hansastr. 27
32423 Minden
Telefon: +49571 887-0 | Fax: +49571 887-169
E-Mail: info.de@wago.com | Web: www.wago.com

Haben Sie Fragen zu unseren Produkten?
Wir stehen Ihnen telefonisch unter +49 (571) 887-44222 gern zur Verfügung.

	Art-Nr.: 2007-8873 Klemmenblock; für Strom- und Spannungswandler; 6,00 mm ² ; mehrfarbig	www.wago.com/2007-8873
	Art-Nr.: 2007-8874 Klemmenblock; für Strom- und Spannungswandler; 6,00 mm ² ; mehrfarbig	www.wago.com/2007-8874
	Art-Nr.: 2007-8875 Klemmenblock; für Stromwandlerschaltung; 6,00 mm ² ; mehrfarbig	www.wago.com/2007-8875
	Art-Nr.: 2007-8876 Klemmenblock; für 3-phasige Stromwandlerschaltung; 6,00 mm ² ; mehrfarbig	www.wago.com/2007-8876
	Art-Nr.: 2007-8877 Klemmenblock; für Stromwandlerschaltung; 6,00 mm ² ; mehrfarbig	www.wago.com/2007-8877
	Art-Nr.: 2857-570/024-001 3-Phasen-Leistungsmessumformer; 3x400/690 V/1 A; MODBUS RTU; Digitalausgang; Konfiguration per Software; Versorgungsspannung DC 24 V	www.wago.com/2857-570/024-001
	Art-Nr.: 857-550 Strommessumformer; Stromeingangssignal; Strom- und Spannungsausgangssignal; Digitalausgang; Konfiguration per Software; Versorgungsspannung DC 24 V; 6 mm Baubreite; 2,50 mm ²	www.wago.com/857-550

Downloads

Dokumentation

Ausschreibungstext

855-4101/400-001 doc - Datei	05.02.2015	doc 30,7 kB	Download
855-4101/400-001 GAEB X81 - Datei	19.02.2019	xml 5,3 kB	Download

Beipackzettel

Kabelumbau-Stromwandler	V 1.1.0 15.01.2020	pdf 832,5 kB	Download
-------------------------	-----------------------	-----------------	----------

Weitere Informationen

Entsorgung; Elektro- und Elektronikgeräte, Verpackung	V 1.0.0	pdf 269,1 kB	Download
---	---------	-----------------	----------

Engineering-Software

Inbetriebnahmesoftware Interface-Produkte

WAGO Interface-Konfigurationssoftware FULL	1.6.3.7	exe	Download
--	---------	-----	----------

Änderungen vorbehalten. Bitte beachten Sie auch die weitere Produktdokumentation!

WAGO Kontakttechnik GmbH & Co. KG
Hansastr. 27
32423 Minden
Telefon: +49571 887-0 | Fax: +49571 887-169
E-Mail: info.de@wago.com | Web: www.wago.com

Haben Sie Fragen zu unseren Produkten?
Wir stehen Ihnen telefonisch unter +49 (571) 887-44222 gern zur Verfügung.

Das Full-Setup beinhaltet neben der WAGO-Interface-Konfigurations-Software zusätzlich die Installation für das Microsoft .NET Framework.	17.09.2019	98,5 MB	
WAGO Interface-Konfigurationssoftware SMALL	1.6.3.7	exe	Download
Das Small-Setup beinhaltet nur die WAGO-Interface-Konfigurations-Software.	17.09.2019	48,0 MB	

Handhabungshinweise

Montieren



Der Anschluss – leicht gemacht!



Die Montage – schnell und einfach!



Änderungen vorbehalten. Bitte beachten Sie auch die weitere Produktdokumentation!