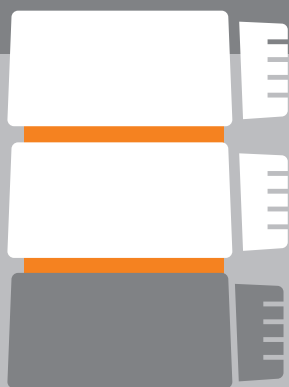


Installationsanleitung

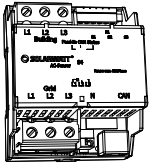
Installation Instructions



AC-SENSOR FLEX

1 Lieferumfang

Prüfen Sie den Lieferumfang auf Vollständigkeit und äußerlich sichtbare Beschädigungen. Setzen Sie sich bei unvollständigem Lieferumfang oder Beschädigungen mit Ihrem Fachhändler in Verbindung.



Leistungsmessgerät
AC-Sensor Flex



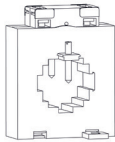
Kabelbinder



Bedienungsanleitung

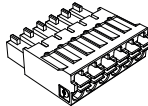
optionales Zubehör:

für Messungen >63 A:

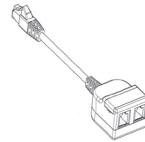


Stromwandler
(Spezifikation siehe Datenblatt AC-Sensor)

bei Einbindung des EnergyManagers:



Anschlussstecker
Wandlerleitungen



RJ45 T-Adapter

2 Gültigkeitsbereich

Dieses Dokument ist für Fachkräfte bestimmt. Die hier beschriebenen Tätigkeiten dürfen nur von Personen mit mindestens folgender Qualifikation durchgeführt werden:

- Ausbildung für die Installation und Inbetriebnahme von elektrischen Geräten
- Schulung über elektrische Gefahren und ortsübliche Sicherheitsvorschriften
- Kenntnis der einschlägigen Normen und Richtlinien
- Kenntnis und Beachtung dieses Dokuments mit allen Sicherheitshinweisen.

3 Bestimmungsgemäße Verwendung

Das Leistungsmessgerät AC-Sensor Flex (im folgenden ACS genannt) ist ein Gerät, das elektrische Messwerte an einem 1- oder 3-phasigen Wechselspannungsanschluss ermittelt und diese über CAN-Bus zur Verfügung stellt. Das Gerät ist ausschließlich für die private Nutzung mit einem MyReserve Stromspeicher und dem EnergyManager bestimmt. Bei diesem Produkt handelt es sich nicht um einen Elektrizitätszähler für Wirkverbrauch im Sinne der EU-Richtlinie 2004/92/EG (IDE). Der ACS darf nicht zu Abrechnungszwecken verwendet werden. Die Daten, die das Gerät erfasst, können von den Daten des für die Abrechnung verwendeten Energiezählers abweichen. Der ACS darf ausschließlich in der Unterverteilung des Haushalts auf Verbraucherseite hinter

dem Energiezähler des EVU (Energieversorgungsunternehmen) angeschlossen werden. Er ist ausschließlich für den Einsatz in einem Schalt- oder Zählerschrank im Innenbereich geeignet. Der ACS ist für die Verwendung in Mitgliedsstaaten der EU sowie Norwegen, der Schweiz und Australien zugelassen. Ein Einsatz ist ausschließlich gemäß der Angaben der beiliegenden Dokumentation zulässig. Ein anderer Einsatz kann zu Sach- oder Personenschäden führen. Aus Sicherheitsgründen ist es untersagt, das Produkt zu verändern oder Bauteile einzubauen. Die beigelegte Dokumentation ist Bestandteil des Produkts. Der Anwender des Produkts muss die Dokumentation lesen, beachten und jederzeit zugänglich aufbewahren.

4 Sicherheit

GEFAHR

Lebensgefahr durch Stromschlag!

An den spannungsführenden Bauteilen liegen lebensgefährliche Spannungen an. Den ACS nur in trockener Umgebung verwenden und von Flüssigkeiten fernhalten. Den ACS ausschließlich im Schaltschrank hinter einer Abdeckung oder einem Berührungsschutz betreiben. Den ACS vor dem Reinigen spannungsfrei schalten und nur mit einem trockenen Tuch reinigen.

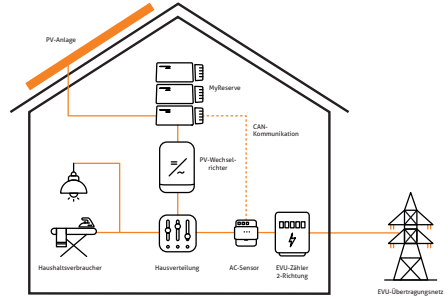
ACHTUNG

Beschädigung oder Zerstörung des ACS durch unsachgemäßen Gebrauch!

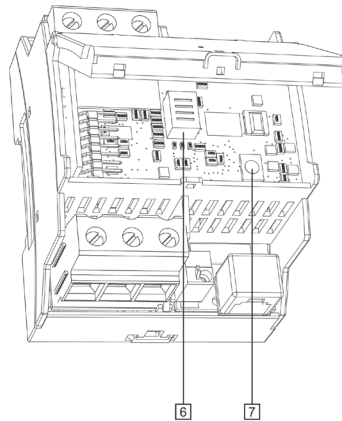
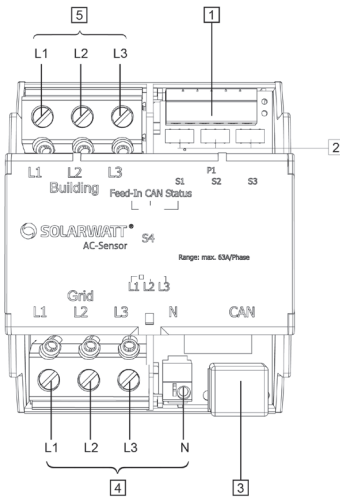
Durch Anlegen von Netzspannung an die CAN-Bus-Klemmen kann das Gerät beschädigt oder zerstört werden. Durch Betrieb außerhalb der spezifizierten technischen Daten kann das Gerät beschädigt oder zerstört werden (siehe Abschnitt „Technische Daten“ am Ende dieser Anleitung).

5 Produktbeschreibung

Der ACS erfasst die elektrische Leistung für Einspeisung und Bezug und sendet diese an den Stromspeicher MyReserve, der danach geregelt wird. Der ACS wird technisch von der Hausanschlussicherung aus gesehen direkt nach dem EVU-Zähler installiert.



6 Aufbau

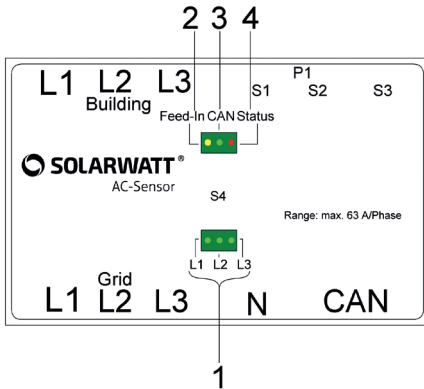


1	Anschluss externe Messwandler
2	DIP-Schalter S1, S2, S3 Aktivierung Wandlermessung
3	CAN-Anschluss MyReserve (RJ45)
4	Anschluss Netzseite
5	Anschluss Hausseite

6	DIP-Schalter S4 Einstellung Verhältnis der Stromwandler
7	Reset-Schalter für Neustart

7 Anzeigeelemente

Die Abbildung zeigt die LED Anzeigen im korrekten Betriebszustand. Für Fehlerzustände beachten Sie bitte das Kapitel „Störungen“ auf Seite 15.



1		L1, L2, L3	Außenleiter führen Spannung
2		Feed-In	PV-Enspeisung > 100 W
3		CAN	CAN-Kommunikation besteht
4		Status	Blinken 1x/s = Betrieb Blinken 5x/s = Fehler/Update

8 Anschluss und Inbetriebnahme

ACHTUNG
Beachten Sie die 5 Sicherheitsregeln!

ACHTUNG
Lebensgefahr durch Stromschlag!
In der Unterverteilung des Haushalts liegen lebensgefährliche Spannungen an. Anschlussstelle spannungsfrei schalten und gegen Wiedereinschalten sichern. Sicherstellen, dass die Leiter, die an den ACS angeschlossen oder von diesem abgeklemmt werden sollen, spannungsfrei sind.

5 Sicherheitsregeln

Vor Beginn der Arbeiten:

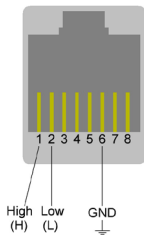
- Freischalten
- Gegen Wiedereinschalten sichern
- Spannungsfreiheit feststellen
- Erden und Kurzschließen
- Benachbarte unter Spannung stehende Teile abdecken oder abschranken

ACHTUNG

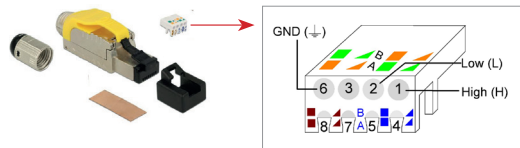
Falls Sie statt eines Patchkabels ein Netzwerk-Verlegekabel verwenden, sind die entsprechenden konfektionierbaren RJ-45 Stecker über den SOLARWATT Webshop erhältlich (DELOCK 86287 RJ45 Stecker).

Achten Sie darauf, dass der Anschluss der Adern H (Ader 1), L (Ader 2) und GROUND (Ader 6) an MyReserve Command und am AC-Sensor mit der gleichen Zuordnung (siehe Abbildung rechts) erfolgen muss.

Adernzuordnung (beliebiger Stecker)

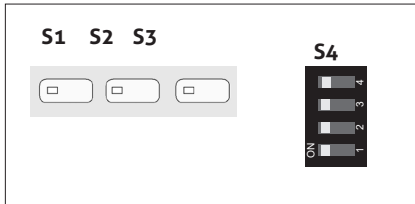


Adernzuordnung für DELOCK 86287 RJ45 Stecker



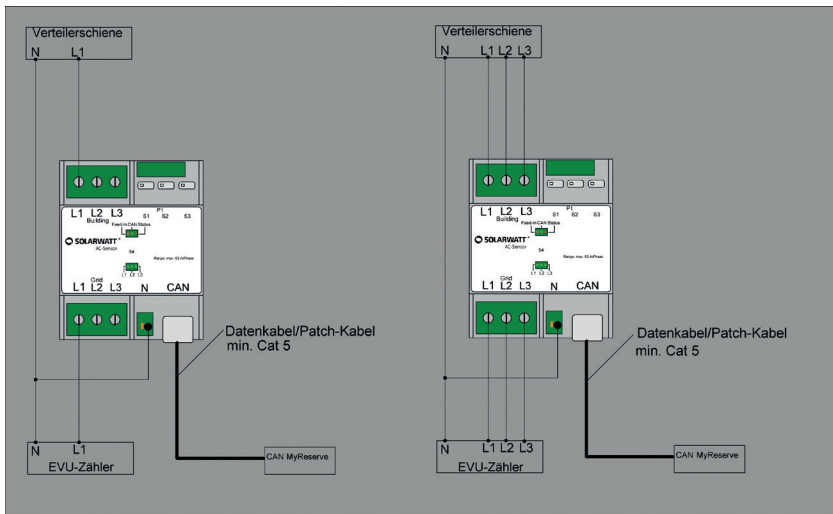
8.1 Direktmessung

- ACS auf Hutschiene montieren. Dazu Gerät an der Oberkante der Hutschiene einhaken und unten andrücken, bis es einrastet.
- ACS entsprechend der folgenden Pläne ("nur ACS", "ACS und MyReserve", "ACS, MyReserve und EnergyManager") anschließen
- Einstellung der DIP-Schalter S1, S2, S3 sowie der DIP-Schalter S4 unter dem Gehäusendeckel prüfen

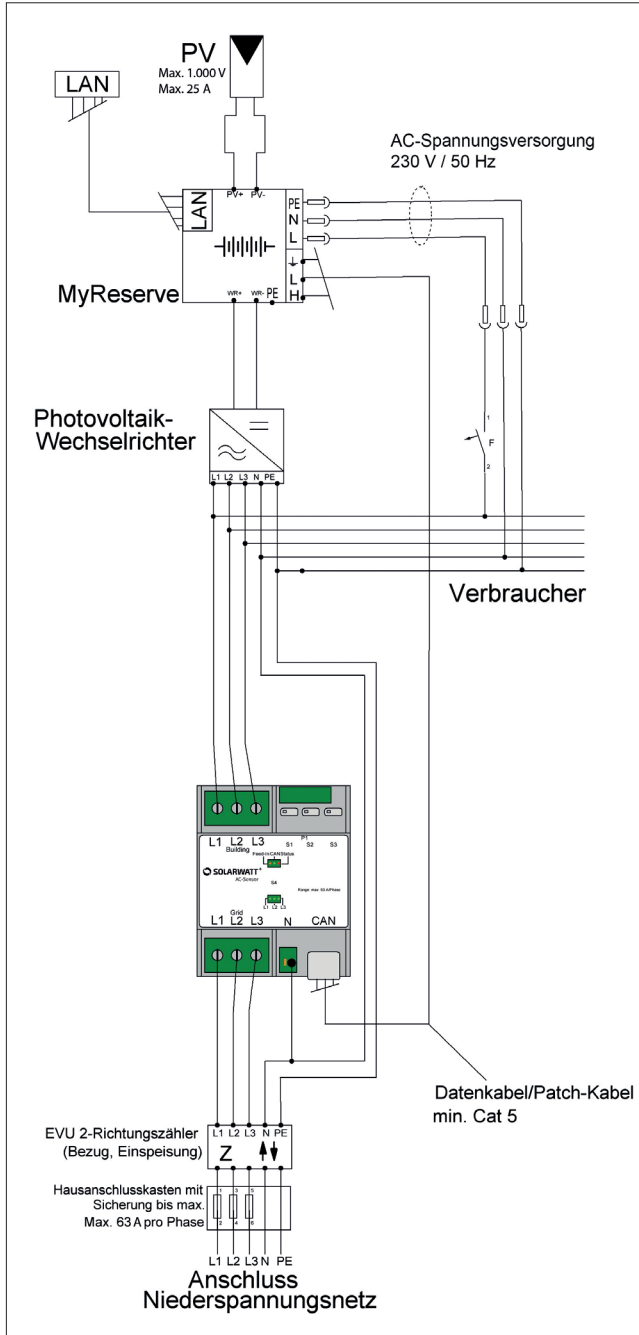


- Gehäusendeckel mit einem der beigelegten Kabelbinder verschließen/sichern

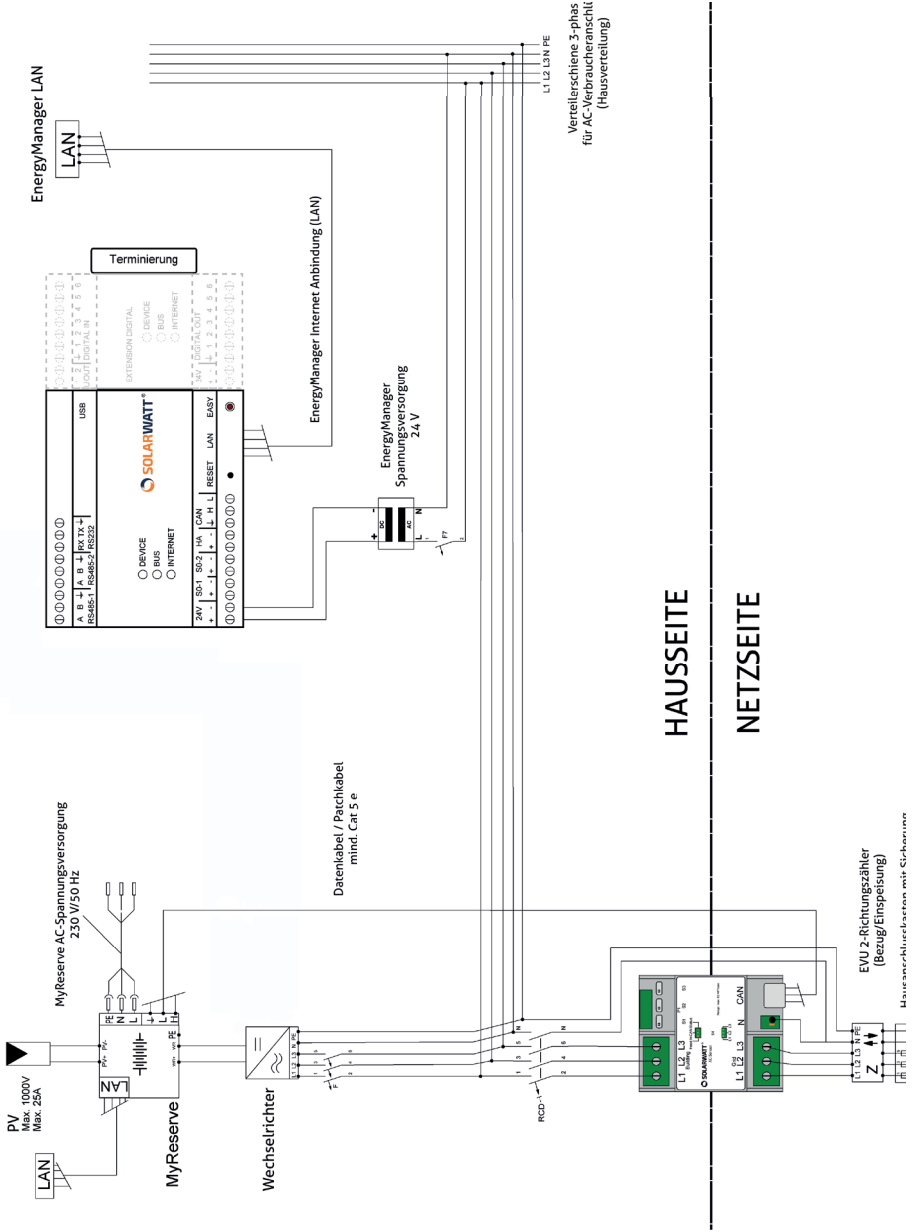
nur ACS (1-phasig, 3-phasig)



ACS und MyReserve



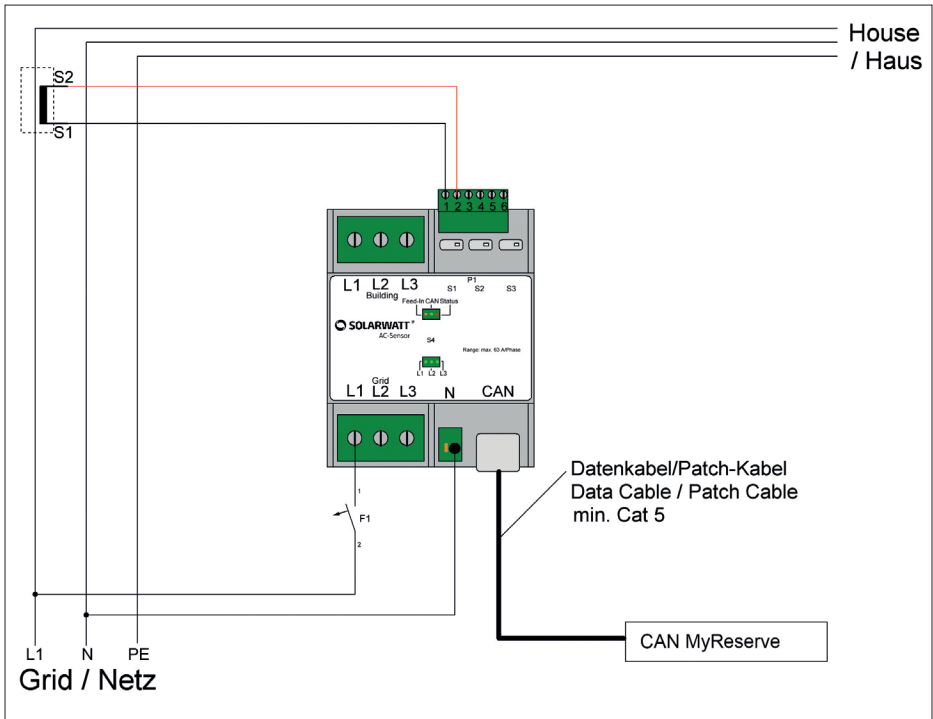
ACS, MyReserve und EnergyManager



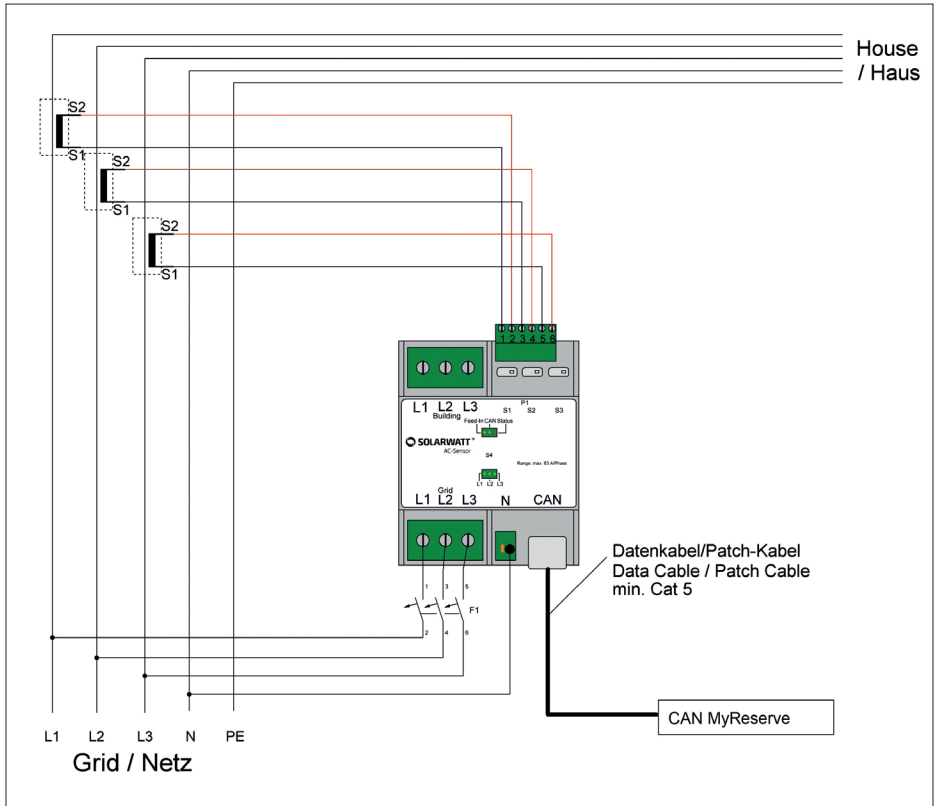
8.2 Wandlermessung

- ACS auf Hutschiene montieren. Dazu Gerät an der Oberkante der Hutschiene einhaken und unten andrücken, bis es einrastet.
- ACS entsprechend der folgenden Pläne ("nur ACS", "ACS und MyReserve") anschließen
- Absicherung der Leitungen für die Spannungsversorgung entsprechend des verwendeten Leiterquerschnittes wählen.

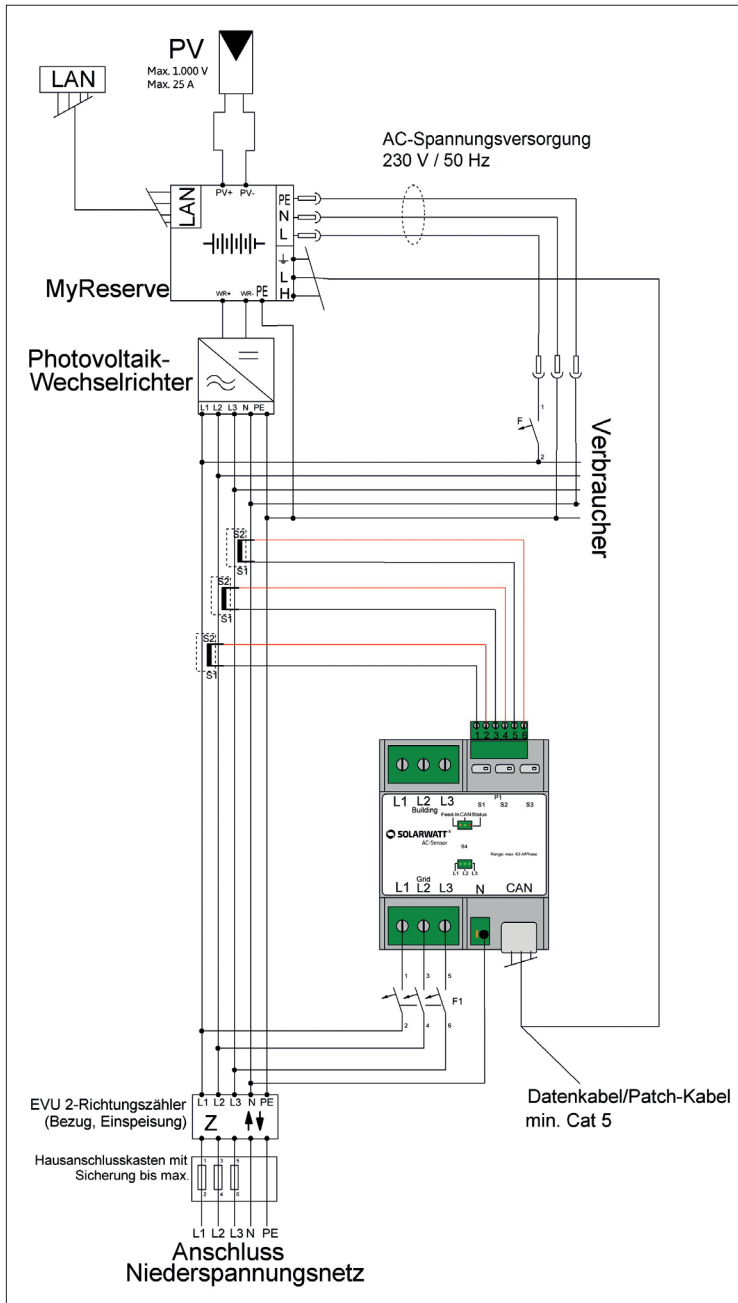
nur ACS (1-phasig)



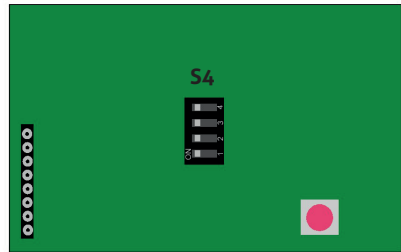
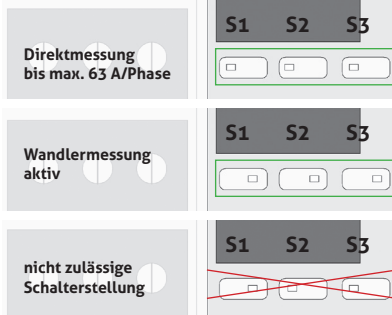
nur ACS (3-phasig)



ACS und MyReserve



- Wandlermessung über DIP-Schalter S1, S2 und S3 aktivieren. Alle Schalter müssen dabei die gleiche Stellung haben (siehe Abbildung links).
- Verhältnis der Stromwandler über DIP Schalter S4 (unter dem Gehäusedeckel) einstellen
- Details zu den Einstellungen siehe Tabelle
- Gehäusedeckel mit einem der beigelegten Kabelbinder verschließen/sichern



			Messung
4	EIN		Direktmessung max. 63 A / Phase
3	EIN		
2	EIN		
1	EIN		
4	AUS		75 A / 1 A Wandler
3	EIN		
2	EIN		
1	EIN		
4	EIN		100 A / 1 A Wandler
3	AUS		
2	EIN		
1	EIN		
4	AUS		150 A / 1 A Wandler
3	AUS		
2	EIN		
1	EIN		
4	EIN		200 A / 1 A Wandler
3	EIN		
2	AUS		
1	EIN		
4	AUS		250 A / 1 A Wandler
3	EIN		
2	AUS		
1	EIN		
4	EIN		300 A / 1 A Wandler
3	AUS		
2	AUS		
1	EIN		
4	AUS		400 A / 1 A Wandler
3	AUS		
2	AUS		
1	EIN		

			Messung
4	EIN		500 A / 1 A Wandler
3	EIN		
2	EIN		
1	AUS		
4	AUS		1000 A / 1 A Wandler
3	EIN		
2	EIN		
1	AUS		
4	EIN		1500 A / 1 A Wandler
3	AUS		
2	EIN		
1	AUS		
4	AUS		2000 A / 1 A Wandler
3	AUS		
2	EIN		
1	AUS		
4	EIN		2500 A / 1 A Wandler
3	EIN		
2	AUS		
1	AUS		
4	AUS		3000 A / 1 A Wandler
3	EIN		
2	AUS		
1	AUS		
4	EIN		4000 A / 1 A Wandler
3	AUS		
2	AUS		
1	AUS		
4	AUS		4500 A / 1 A Wandler
3	AUS		
2	AUS		
1	AUS		

HINWEIS

Die Stromwandler müssen einen Sekundärstrom von ≤ 1 A und eine Mindestausgangsleistung von 0,2 VA haben.

9 Störungen

Fehlerbild	Mögliche Ursache	Fehleranzeige	Fehlerbehebung Direktmessung	Fehlerbehebung Wandlermessung
Keine Messdaten	Keine Stromversorgung	Keine LED leuchtet	Sicherstellen, dass Spannung an der Klemme L1 anliegt	Sicherstellen, dass Spannung an der Klemme L1 anliegt
	CAN-Bus nicht/nicht richtig angeschlossen	CAN-LED leuchtet <u>nicht</u> grün	Verbindung und Verdrahtung des CAN-Bus überprüfen	Verbindung und Verdrahtung des CAN-Bus überprüfen
	Fehler	Status LED blinkt 5x/s	Neustart des ACS: <ul style="list-style-type: none"> abschalten der an L1 angeschlossenen Phase nach 3 s wieder einschalten 	Neustart des ACS: <ul style="list-style-type: none"> abschalten der an L1 angeschlossenen Phase nach 3 s wieder einschalten
Unplausible Messdaten	Unkorrekter Einbau	Feed-In LED zeigt falschen Zustand an	Zuordnung von L1, L2 und L3 prüfen Netz (Grid) und Haus (Building)-Seite prüfen	Zuordnung von L1, L2 und L3 zu den zugehörigen Wandlern prüfen
	Zwei oder drei Außenleiter vertauscht	Feed-In LED zeigt falschen Zustand an	Zuordnung von L1, L2 und L3 prüfen	Zuordnung von L1, L2 und L3 zu den zugehörigen Wandlern prüfen Flussrichtung der Stromwandler prüfen
	Sekundärleitungen von einem oder mehr Messwandlern falsch angeschlossen	Feed-In LED zeigt falschen Zustand an		Strom-Richtung der Stromwandler und Anschluss der Sekundärleitungen prüfen

10 Technische Daten

Technische Daten	
Montage	DIN Hutschiene TS35 geeignet zum Einbau in Elektro-Unterverteilung
Grenzstrom bei Direktmessung	63 A pro Außenleiter
Eigenverbrauch	max. 3,0W
Stromaufnahme	max. 13 mA
Spannung	3/N/230 V ~
Frequenz	50/60 Hz
Messwertausgabe	saldierte dreiphasige Leistungsmessung
Schnittstelle	CAN-Bus, RJ45, isoliert
Stromverhältnisse bei Wandlermessung	75 A/1 A bis 4.500 A/1 A
Technische Spezifikationen Stromwandler	Sekundärstrom = 1 A Bemessungsleistung = min. 0,2 VA
Anschlussquerschnitt Leistungspfad	25 mm ² Außenleiter 1,5 mm ² Neutralleiter
Anschlussquerschnitt Wandleranschlüsse	1,5 mm ²
Einbaubreite	4 TE (72 mm)

Technische Daten	
Gewicht	0,22 kg
Schutzart	IP00 (IP21 im eingebauten Zustand)
Relative Luftfeuchte	≤ 85 % nicht kondensierend
Betriebstemperaturbereich	-25°C bis +45°C
Lager- und Transporttemperatur	-45°C bis +75°C
Schutzklasse	II
Überspannungskategorie	III
Messgenauigkeit	Offset < 3 W
Einsatzort	Innenraum bis 2.000 m über NN
Unterstützte Geräte	MyReserve 500, MyReserve 800, MyReserve Command 20.2, MyReserve Command 25, Energy-Manager Pro
EU Konformität (CE)	
EMV:	EN 61000-6-1:2007 (VDE 0839-6-1) EN 61000-6-3:2007+A1:2011 (VDE 0839-6-3) EN 61000-3-2:2014 (VDE 0838-2) EN 61000-3-3:2013 (VDE 0838-2)
NSR:	EN 61010-1:2010 (VDE 0411-1)
RoHS:	EN 50581:2013 (VDE 0042-12)

11 Entsorgung



Der ACS muss nach den vor Ort gültigen Entsorgungsvorschriften für Elektronikschrott entsorgt werden.



MYRESERVE

**HÖCHSTE EFFIZIENZ.
ZERTIFIZIERTE SICHERHEIT.
GARANTIERTE LEISTUNG.**

Haben Sie Fragen?

Bei technischen Problemen mit dem Produkt wenden Sie sich an die Servicehotline.

Wir benötigen folgende Daten um Ihnen gezielt helfen zu können:

- Typ und Seriennummer des ACS (abzulesen am Typenschild)
- Typ und Seriennummer des Gerätes, welches die Messwerte vom ACS am CAN-Bus empfängt
- möglichst detaillierte Fehlerbeschreibung

www.solarwatt.de

Any Questions?

If you are experiencing technical problems with the product, please use the service hotline.

We will need the following information to assist you further:

- Type and serial number of the ACS (can be read on the type plate)
- Type and serial number of the device receiving the measurements from the ACS on the CAN bus
- Provide as much detail as possible when describing the error

www.solarwatt.com