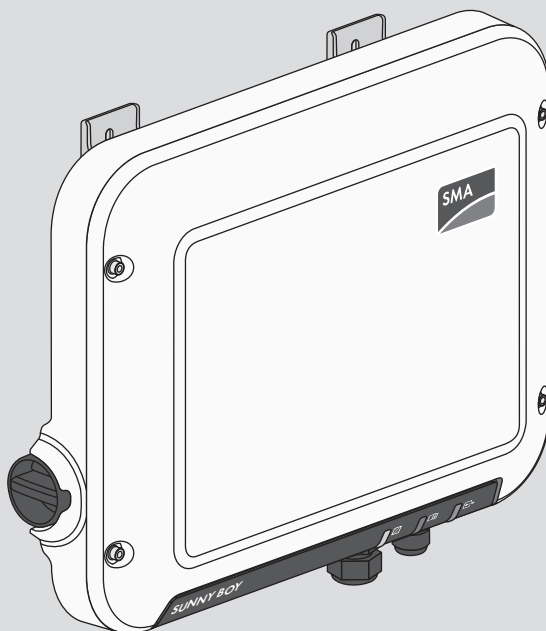


Betriebsanleitung

SUNNY BOY 1.5 / 2.0 / 2.5



Rechtliche Bestimmungen

Die in diesen Unterlagen enthaltenen Informationen sind Eigentum der SMA Solar Technology AG. Kein Teil dieses Dokuments darf vervielfältigt, in einem Datenabrufsystem gespeichert oder in einer anderen Art und Weise (elektronisch, mechanisch durch Fotokopie oder Aufzeichnung) ohne die vorherige schriftliche Genehmigung von SMA Solar Technology AG übertragen werden. Eine innerbetriebliche Vervielfältigung, die zur Evaluierung des Produktes oder zum sachgemäßen Einsatz bestimmt ist, ist erlaubt und nicht genehmigungspflichtig.

SMA Solar Technology AG gewährt keine Zusicherungen oder Garantien, ausdrücklich oder stillschweigend, bezüglich jeglicher Dokumentation oder darin beschriebener Software und Zubehör. Dazu gehören unter anderem (aber ohne Beschränkung darauf) implizite Gewährleistung der Marktfähigkeit und Eignung für einen bestimmten Zweck. Allen diesbezüglichen Zusicherungen oder Garantien wird hiermit ausdrücklich widersprochen. SMA Solar Technology AG und deren Fachhändler haften unter keinen Umständen für etwaige direkte oder indirekte, zufällige Folgeverluste oder Schäden.

Der oben genannte Ausschluss von impliziten Gewährleistungen kann nicht in allen Fällen angewendet werden.

Änderungen an Spezifikationen bleiben vorbehalten. Es wurden alle Anstrengungen unternommen, dieses Dokument mit größter Sorgfalt zu erstellen und auf dem neusten Stand zu halten. Leser werden jedoch ausdrücklich darauf hingewiesen, dass sich SMA Solar Technology AG das Recht vorbehält, ohne Vorankündigung bzw. gemäß den entsprechenden Bestimmungen des bestehenden Liefervertrags Änderungen an diesen Spezifikationen durchzuführen, die sie im Hinblick auf Produktverbesserungen und Nutzungserfahrungen für angemessen hält. SMA Solar Technology AG übernimmt keine Haftung für etwaige indirekte, zufällige oder Folgeverluste oder Schäden, die durch das Vertrauen auf das vorliegende Material entstanden sind, unter anderem durch Weglassen von Informationen, Tippfehler, Rechenfehler oder Fehler in der Struktur des vorliegenden Dokuments.

SMA Garantie

Die aktuellen Garantiebedingungen können Sie im Internet unter www.SMA-Solar.com herunterladen.

Software-Lizenzen

Die Lizenzen für die eingesetzten Software-Module (Open Source) können Sie auf der Benutzeroberfläche des Produkts aufrufen.

Warenzeichen

Alle Warenzeichen werden anerkannt, auch wenn diese nicht gesondert gekennzeichnet sind. Fehlende Kennzeichnung bedeutet nicht, eine Ware oder ein Zeichen seien frei.

SMA Solar Technology AG

Sonnenallee 1
34266 Niestetal
Deutschland
Tel. +49 561 9522-0

Fax +49 561 9522-100

www.SMA.de

E-Mail: info@SMA.de

Stand: 18.08.2020

Copyright © 2020 SMA Solar Technology AG. Alle Rechte vorbehalten.

Inhaltsverzeichnis

1	Hinweise zu diesem Dokument.....	7
1.1	Gültigkeitsbereich.....	7
1.2	Zielgruppe.....	7
1.3	Inhalt und Struktur des Dokuments.....	7
1.4	Warnhinweisstufen.....	7
1.5	Symbole im Dokument.....	8
1.6	Auszeichnungen im Dokument.....	8
1.7	Benennungen im Dokument.....	9
1.8	Weiterführende Informationen.....	9
2	Sicherheit.....	10
2.1	Bestimmungsgemäße Verwendung.....	10
2.2	Wichtige Sicherheitshinweise.....	10
3	Lieferumfang.....	15
4	Produktübersicht.....	16
4.1	Produktbeschreibung.....	16
4.2	Symbole am Produkt.....	17
4.3	Schnittstellen und Funktionen.....	19
4.4	LED-Signale.....	21
4.5	Systemübersicht.....	23
4.5.1	Verschaltungsübersicht.....	24
4.5.2	Kommunikationsübersicht.....	25
5	Montage.....	26
5.1	Voraussetzungen für die Montage.....	26
5.2	Produkt montieren.....	28
6	Elektrischer Anschluss.....	31
6.1	Übersicht des Anschlussbereichs.....	31
6.2	AC-Anschluss.....	32
6.2.1	Voraussetzungen für den AC-Anschluss.....	32
6.2.2	Wechselrichter an das öffentliche Stromnetz anschließen.....	34
6.2.3	Zusätzliche Erdung anschließen.....	36
6.3	Netzwerkkabel anschließen.....	37
6.4	DC-Anschluss.....	39
6.4.1	Voraussetzungen für den DC-Anschluss.....	39
6.4.2	DC-Steckverbinder konfektionieren.....	40
6.4.3	PV-Generator anschließen.....	42

6.4.4	DC-Steckverbinder demontieren	43
7	Inbetriebnahme	45
7.1	Vorgehensweise für die Inbetriebnahme	45
7.2	Wechselrichter in Betrieb nehmen	46
7.3	Konfigurationsoption wählen	47
7.4	Selbsttest starten (für Italien und Dubai)	49
8	Bedienung	51
8.1	Aufbau einer Verbindung zur Benutzeroberfläche	51
8.1.1	Direktverbindung via Ethernet aufbauen	51
8.1.2	Direktverbindung via WLAN aufbauen	51
8.1.3	Verbindung via Ethernet im lokalen Netzwerk aufbauen	53
8.1.4	Verbindung via WLAN im lokalen Netzwerk aufbauen	54
8.2	An der Benutzeroberfläche anmelden und abmelden	55
8.3	Aufbau der Startseite der Benutzeroberfläche	57
8.4	Installationsassistent starten	60
8.5	WPS-Funktion aktivieren	61
8.6	WLAN aus- und einschalten	61
8.7	Dynamische Leistungsanzeige ausschalten	63
8.8	Passwort ändern	63
8.9	Betriebsparameter ändern	63
8.10	Länderdatensatz einstellen	65
8.11	Wirkleistungsverfahren konfigurieren	66
8.12	Modbus-Funktion konfigurieren	67
8.13	Empfang von Steuersignalen aktivieren (nur für Italien)	68
8.14	Schutzleiter-Überwachung deaktivieren	68
8.15	Energiezähler konfigurieren	68
8.16	SMA ShadeFix einstellen	69
8.17	Konfiguration in Datei speichern	69
8.18	Konfiguration aus Datei übernehmen	70
8.19	Firmware-Update durchführen	70
9	Wechselrichter spannungsfrei schalten	72
10	Produkt reinigen	74
11	Fehlersuche	75
11.1	Passwort vergessen	75
11.2	Ereignismeldungen	76
11.3	PV-Anlage auf Erdschluss prüfen	92
11.4	Probleme mit Streaming-Diensten	96

12 Wechselrichter außer Betrieb nehmen	97
13 Technische Daten.....	98
14 Ersatzteile.....	103
15 Kontakt.....	104
16 EU-Konformitätserklärung.....	107

1 Hinweise zu diesem Dokument

1.1 Gültigkeitsbereich

- SB1.5-1VL-40 (Sunny Boy 1.5) ab Firmware-Version \geq 3.00.00.R
- SB2.0-1VL-40 (Sunny Boy 2.0) ab Firmware-Version \geq 3.00.00.R
- SB2.5-1VL-40 (Sunny Boy 2.5) ab Firmware-Version \geq 3.00.00.R

1.2 Zielgruppe

Dieses Dokument ist für Fachkräfte und Endanwender bestimmt. Die Tätigkeiten, die in diesem Dokument durch ein Warnsymbol und die Bezeichnung „Fachkraft“ gekennzeichnet sind, dürfen nur von Fachkräften durchgeführt werden. Tätigkeiten, die keine besondere Qualifikation erfordern, sind nicht gekennzeichnet und dürfen auch von Endanwendern durchgeführt werden. Fachkräfte müssen über folgende Qualifikation verfügen:

- Kenntnis über Funktionsweise und Betrieb eines Wechselrichters
- Schulung im Umgang mit Gefahren und Risiken bei der Installation, Reparatur und Bedienung elektrischer Geräte und Anlagen
- Ausbildung für die Installation und Inbetriebnahme von elektrischen Geräten und Anlagen
- Kenntnis der einschlägigen Gesetze, Normen und Richtlinien
- Kenntnis und Beachtung dieses Dokuments mit allen Sicherheitshinweisen

1.3 Inhalt und Struktur des Dokuments

Dieses Dokument beschreibt die Montage, Installation, Inbetriebnahme, Konfiguration, Bedienung, Fehlersuche und Außerbetriebnahme des Produkts sowie die Bedienung der Benutzeroberfläche des Produkts.

Die aktuelle Version dieses Dokuments sowie weiterführende Informationen zum Produkt finden Sie im PDF-Format und als eManual unter www.SMA-Solar.com. Das eManual können Sie auch über die Benutzeroberfläche des Produkts aufrufen.

Abbildungen in diesem Dokument sind auf die wesentlichen Details reduziert und können vom realen Produkt abweichen.

1.4 Warnhinweisstufen

Die folgenden Warnhinweisstufen können im Umgang mit dem Produkt auftreten.

GEFAHR

Kennzeichnet einen Warnhinweis, dessen Nichtbeachtung unmittelbar zum Tod oder zu schweren Verletzungen führt.

WARNUNG

Kennzeichnet einen Warnhinweis, dessen Nichtbeachtung zum Tod oder zu schweren Verletzungen führen kann.



⚠ VORSICHT

Kennzeichnet einen Warnhinweis, dessen Nichtbeachtung zu leichten oder mittleren Verletzungen führen kann.

ACHTUNG

Kennzeichnet einen Warnhinweis, dessen Nichtbeachtung zu Sachschäden führen kann.

1.5 Symbole im Dokument

Symbol	Erklärung
	Information, die für ein bestimmtes Thema oder Ziel wichtig, aber nicht sicherheitsrelevant ist
<input type="checkbox"/>	Voraussetzung, die für ein bestimmtes Ziel gegeben sein muss
<input checked="" type="checkbox"/>	Erwünschtes Ergebnis
x	Möglicherweise auftretendes Problem
	Beispiel
⚠ FACHKRAFT	Kapitel, in dem Tätigkeiten beschrieben sind, die nur von Fachkräften durchgeführt werden dürfen

1.6 Auszeichnungen im Dokument

Auszeichnung	Verwendung	Beispiel
fett	<ul style="list-style-type: none"> Meldungen Anschlüsse Elemente auf einer Benutzeroberfläche Elemente, die Sie auswählen sollen Elemente, die Sie eingeben sollen 	<ul style="list-style-type: none"> Adern an die Anschlussklemmen X703:1 bis X703:6 anschließen. Im Feld Minuten den Wert 10 eingeben.
>	<ul style="list-style-type: none"> Verbindet mehrere Elemente, die Sie auswählen sollen 	<ul style="list-style-type: none"> Einstellungen > Datum wählen.
[Schaltfläche] [Taste]	<ul style="list-style-type: none"> Schaltfläche oder Taste, die Sie wählen oder drücken sollen 	<ul style="list-style-type: none"> [Enter] wählen.
#	<ul style="list-style-type: none"> Platzhalter für variable Bestandteile (z. B. in Parameternamen) 	<ul style="list-style-type: none"> Parameter WCiHz.Hz#

1.7 Benennungen im Dokument

Vollständige Benennung	Benennung in diesem Dokument
Sunny Boy	Wechselrichter, Produkt

1.8 Weiterführende Informationen

Weiterführende Informationen finden Sie unter www.SMA-Solar.com.

Titel und Inhalt der Information	Art der Information
"Bestellformular für den SMA Grid Guard-Code"	Formular
"PUBLIC CYBER SECURITY - Richtlinien für eine sichere PV-Anlagenkommunikation"	Technische Information
"SMA GRID GUARD 10.0 - Netzsystemdienstleistungen durch SMA Wechselrichter"	Technische Information
"Wirkungsgrade und Derating" Wirkungsgrade und Derating-Verhalten der SMA Wechselrichter	Technische Information
"Parameter und Messwerte" Übersicht aller Betriebsparameter des Wechselrichters und deren Einstellmöglichkeiten	Technische Information
"SMA und SunSpec Modbus®-Schnittstelle" Informationen zur Modbus Schnittstelle	Technische Information
"Modbus® Parameter und Messwerte" Gerätespezifische Register-HTML	Technische Information
"SMA SPEEDWIRE FELDBUS"	Technische Information

2 Sicherheit

2.1 Bestimmungsgemäße Verwendung

Der Sunny Boy ist ein transformatorloser PV-Wechselrichter, der den Gleichstrom des PV-Generators in netzkonformen Wechselstrom wandelt und den Wechselstrom in das öffentliche Stromnetz einspeist.

Das Produkt ist für den Einsatz im Außenbereich und Innenbereich geeignet.

Das Produkt darf nur mit PV-Modulen der Schutzklasse II nach IEC 61730, Anwendungsklasse A betrieben werden. Die verwendeten PV-Module müssen sich für den Einsatz mit diesem Produkt eignen.

Das Produkt besitzt keinen integrierten Transformator und es verfügt somit nicht über eine galvanische Trennung. Das Produkt darf nicht mit PV-Modulen betrieben werden, deren Ausgänge geerdet sind. Dadurch kann das Produkt zerstört werden. Das Produkt darf mit PV-Modulen betrieben werden, deren Rahmen geerdet ist.

PV-Module mit großer Kapazität gegen Erde dürfen nur eingesetzt werden, wenn deren Koppelkapazität 900 nF nicht übersteigt (Informationen zur Ermittlung der Koppelkapazität siehe Technische Information "Kapazitive Ableitströme" unter www.SMA-Solar.com).

Der erlaubte Betriebsbereich und die Installationsanforderungen aller Komponenten müssen jederzeit eingehalten werden.

Das Produkt darf nur in Ländern eingesetzt werden, für die es zugelassen oder für die es durch SMA Solar Technology AG und den Netzbetreiber freigegeben ist.

Setzen Sie SMA Produkte ausschließlich nach den Angaben der beigefügten Dokumentationen und gemäß der vor Ort gültigen Gesetze, Bestimmungen, Vorschriften und Normen ein. Ein anderer Einsatz kann zu Personen- oder Sachschäden führen.

Eingriffe in SMA Produkte, z. B. Veränderungen und Umbauten, sind nur mit ausdrücklicher schriftlicher Genehmigung von SMA Solar Technology AG gestattet. Nicht autorisierte Eingriffe führen zum Wegfall der Garantie- und Gewährleistungsansprüche sowie in der Regel zum Erlöschen der Betriebserlaubnis. Die Haftung von SMA Solar Technology AG für Schäden aufgrund solcher Eingriffe ist ausgeschlossen.

Jede andere Verwendung des Produkts als in der bestimmungsgemäßen Verwendung beschrieben gilt als nicht bestimmungsgemäß.

Die beigefügten Dokumentationen sind Bestandteil des Produkts. Die Dokumentationen müssen gelesen, beachtet und jederzeit zugänglich und trocken aufbewahrt werden.

Dieses Dokument ersetzt keine regionalen, Landes-, Provinz-, bundesstaatlichen oder nationalen Gesetze sowie Vorschriften oder Normen, die für die Installation und die elektrische Sicherheit und den Einsatz des Produkts gelten. SMA Solar Technology AG übernimmt keine Verantwortung für die Einhaltung bzw. Nichteinhaltung dieser Gesetze oder Bestimmungen im Zusammenhang mit der Installation des Produkts.

Das Typenschild muss dauerhaft am Produkt angebracht sein.

2.2 Wichtige Sicherheitshinweise

Anleitung aufbewahren.

Dieses Kapitel beinhaltet Sicherheitshinweise, die bei allen Arbeiten immer beachtet werden müssen.

Das Produkt wurde gemäß internationaler Sicherheitsanforderungen entworfen und getestet. Trotz sorgfältiger Konstruktion bestehen, wie bei allen elektrischen oder elektronischen Geräten, Restrisiken. Um Personen- und Sachschäden zu vermeiden und einen dauerhaften Betrieb des Produkts zu gewährleisten, lesen Sie dieses Kapitel aufmerksam und befolgen Sie zu jedem Zeitpunkt alle Sicherheitshinweise.

GEFAHR

Lebensgefahr durch Stromschlag beim Berühren spannungsführender DC-Kabel

Die PV-Module erzeugen bei Lichteinfall hohe Gleichspannung, die an den DC-Kabeln anliegt. Das Berühren spannungsführender DC-Kabel führt zum Tod oder zu lebensgefährlichen Verletzungen durch Stromschlag.

- Keine freiliegenden spannungsführenden Teile oder Kabel berühren.
- Vor Arbeiten das Produkt spannungsfrei schalten und gegen Wiedereinschalten sichern.
- Die DC-Steckverbinder nicht unter Last trennen.
- Bei allen Arbeiten am Produkt geeignete persönliche Schutzausrüstung tragen.

GEFAHR

Lebensgefahr durch Stromschlag beim Berühren spannungsführender Teile bei geöffnetem Produkt

Im Betrieb liegen an den spannungsführenden Teilen und Kabel im Inneren des Produkts hohe Spannungen an. Das Berühren spannungsführender Teile oder Kabel führt zum Tod oder zu lebensgefährlichen Verletzungen durch Stromschlag.

- Das Produkt nicht öffnen.

GEFAHR

Lebensgefahr durch Stromschlag beim Berühren eines nicht geerdeten PV-Moduls oder Generatorgestells

Das Berühren eines nicht geerdeten PV-Moduls oder Generatorgestells führt zum Tod oder zu lebensgefährlichen Verletzungen durch Stromschlag.

- Den Rahmen der PV-Module, das Generatorgestell und elektrisch leitende Flächen durchgängig leitend verbinden und erden. Dabei die vor Ort gültigen Vorschriften beachten.

 **GEFAHR****Lebensgefahr durch Stromschlag beim Berühren unter Spannung stehender Anlagenteile bei einem Erdschluss**

Bei einem Erdschluss können Anlagenteile unter Spannung stehen. Das Berühren spannungsführender Teile oder Kabel führt zum Tod oder zu lebensgefährlichen Verletzungen durch Stromschlag.

- Vor Arbeiten das Produkt spannungsfrei schalten und gegen Wiedereinschalten sichern.
- Die Kabel des PV-Generators nur an der Isolierung anfassen.
- Teile der Unterkonstruktion und Gestell des PV-Generators nicht anfassen.
- Keine PV-Strings mit Erdschluss an den Wechselrichter anschließen.

 **GEFAHR****Lebensgefahr durch Stromschlag bei Überspannungen und fehlendem Überspannungsschutz**

Überspannungen (z. B. im Falle eines Blitzschlags) können durch fehlenden Überspannungsschutz über die Netzkabel oder andere Datenkabel ins Gebäude und an andere angeschlossene Geräte im selben Netzwerk weitergeleitet werden. Das Berühren spannungsführender Teile oder Kabel führt zum Tod oder zu lebensgefährlichen Verletzungen durch Stromschlag.

- Sicherstellen, dass alle Geräte im selben Netzwerk in den bestehenden Überspannungsschutz integriert sind.
- Bei Verlegung der Netzkabel im Außenbereich sicherstellen, dass beim Übergang der Netzkabel vom Produkt im Außenbereich zum Netzwerk im Gebäude ein geeigneter Überspannungsschutz vorhanden ist.
- Die Ethernet-Schnittstelle des Produkts ist als "TNV-1" klassifiziert und bietet einen Schutz gegen Überspannungen bis 1,5 kV.

⚠️ WARNUNG**Lebensgefahr durch Feuer und Explosion**

In seltenen Einzelfällen kann im Fehlerfall im Inneren des Produkts ein zündfähiges Gasgemisch entstehen. Durch Schalthandlungen kann in diesem Zustand im Inneren des Produkts ein Brand entstehen oder eine Explosion ausgelöst werden. Tod oder lebensgefährliche Verletzungen durch heiße oder wegfliegende Teile können die Folge sein.

- Im Fehlerfall keine direkten Handlungen am Produkt durchführen.
- Sicherstellen, dass Unbefugte keinen Zutritt zum Produkt haben.
- Nicht den DC-Lasttrennschalter am Wechselrichter betätigen.
- Den PV-Generator über eine externe Trennvorrichtung vom Wechselrichter trennen. Wenn keine Trenneinrichtung vorhanden ist, warten, bis keine DC-Leistung mehr am Wechselrichter anliegt.
- Den AC-Leitungsschutzschalter ausschalten oder wenn dieser bereits ausgelöst hat, ausgeschaltet lassen und gegen Wiedereinschalten sichern.
- Arbeiten am Produkt (z. B. Fehlersuche, Reparaturarbeiten) nur mit persönlicher Schutzausrüstung für den Umgang mit Gefahrstoffen (z. B. Schutzhandschuhe, Augen- und Gesichtsschutz und Atemschutz) durchführen.

⚠️ WARNUNG**Verletzungsgefahr durch giftige Substanzen, Gase und Stäube**

In seltenen Einzelfällen können, durch Beschädigungen an elektronischen Bauteilen, giftige Substanzen, Gase und Stäube im Inneren des Produkts entstehen. Das Berühren giftiger Substanzen sowie das Einatmen giftiger Gase und Stäube kann zu Hautreizungen, Verätzungen, Atembeschwerden und Übelkeit führen.

- Arbeiten am Produkt (z. B. Fehlersuche, Reparaturarbeiten) nur mit persönlicher Schutzausrüstung für den Umgang mit Gefahrstoffen (z. B. Schutzhandschuhe, Augen- und Gesichtsschutz und Atemschutz) durchführen.
- Sicherstellen, dass Unbefugte keinen Zutritt zum Produkt haben.

⚠️ WARNUNG**Lebensgefahr durch Stromschlag bei Zerstörung eines Messgeräts durch Überspannung**

Eine Überspannung kann ein Messgerät beschädigen und zum Anliegen einer Spannung am Gehäuse des Messgeräts führen. Das Berühren des unter Spannung stehenden Gehäuses des Messgerätes führt zum Tod oder zu lebensgefährlichen Verletzungen durch Stromschlag.

- Nur Messgeräte mit einem DC-Eingangsspannungsbereich bis mindestens 1000 V oder höher einsetzen.

⚠ VORSICHT**Verbrennungsgefahr durch heiße Gehäuseteile**

Gehäuseteile können während des Betriebs heiß werden. Das Berühren heißer Gehäuseteile kann zu Verbrennungen führen.

- Während des Betriebs nur den Gehäusedeckel des Wechselrichters berühren.

⚠ VORSICHT**Verletzungsgefahr durch das Gewicht des Produkts**

Durch falsches Heben und durch Herunterfallen des Produkts beim Transport oder der Montage können Verletzungen entstehen.

- Das Produkt vorsichtig transportieren und heben. Dabei das Gewicht des Produkts beachten.
- Bei allen Arbeiten am Produkt geeignete persönliche Schutzausrüstung tragen.

ACHTUNG**Hohe Kosten durch ungeeigneten Internettarif**

Die über das Internet übertragene Datenmenge des Produkts kann je nach Nutzung unterschiedlich groß sein. Die Datenmenge hängt z. B. ab von der Anzahl der Geräte in der Anlage, der Häufigkeit der Geräte-Updates, der Häufigkeit der Sunny Portal-Übertragungen oder der Nutzung von FTP-Push. Hohe Kosten für die Internetverbindung können die Folge sein.

- SMA Solar Technology AG empfiehlt die Nutzung einer Internet-Flatrate.

ACHTUNG**Beschädigung des Produkts durch Reinigungsmittel**

Durch die Verwendung von Reinigungsmitteln können das Produkt und Teile des Produkts beschädigt werden.

- Das Produkt und alle Teile des Produkts ausschließlich mit einem mit klarem Wasser befeuchteten Tuch reinigen.

i **Änderung der Namen und Einheiten von Netzparametern zur Erfüllung der Netzanschlussbestimmungen gemäß Verordnung (EU) 2016/631 (gültig ab 27.04.2019)**

Zur Erfüllung der EU-Netzanschlussbestimmungen (gültig ab dem 27.04.2019) wurden die Namen und Einheiten von Netzparametern geändert. Die Änderung ist ab Firmware-Version $\geq 3.00.00.R$ gültig, wenn ein Länderdatensatz zur Erfüllung der EU-Netzanschlussbestimmungen (gültig ab 27.04.2019) eingestellt ist. Namen und Einheiten von Netzparametern bei Wechselrichtern mit einer Firmware-Version $\leq 2.99.99.R$ sind von der Änderung nicht betroffen und somit weiterhin gültig. Das gilt ebenso ab Firmware-Version $\geq 3.00.00.R$, wenn ein Länderdatensatz eingestellt ist, der für Länder außerhalb der EU gültig ist.

3 Lieferumfang

Prüfen Sie den Lieferumfang auf Vollständigkeit und äußerlich sichtbare Beschädigungen. Setzen Sie sich bei unvollständigem Lieferumfang oder Beschädigungen mit Ihrem Fachhändler in Verbindung.

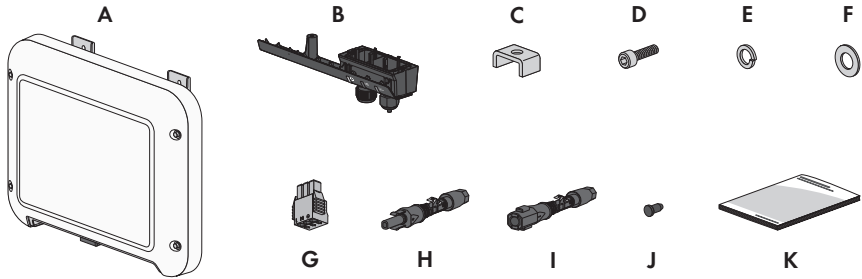


Abbildung 1: Bestandteile des Lieferumfangs

Position	Anzahl	Bezeichnung
A	1	Wechselrichter
B	1	Anschlusskappe
C	1	Klemmbügel
D	1	Zylinderschraube M5x16
E	1	Federring
F	1	Unterlegscheibe M5
G	1	Klemmleiste für den AC-Anschluss
H	1	Positiver DC-Steckverbinder
I	1	Negativer DC-Steckverbinder
J	2	Dichtstopfen
K	1	Schnelleinstieg mit Passwort-Aufkleber auf der Rückseite Der Aufkleber enthält folgende Informationen: <ul style="list-style-type: none"> • Identifizierungsschlüssel PIC (Product Identification Code) für die Registrierung der Anlage im Sunny Portal • Registrierungsschlüssel RID (Registration Identifier) für die Registrierung der Anlage im Sunny Portal • WLAN-Passwort WPA2-PSK (Wi-Fi Protected Access 2 - Preshared Key) für die Direktverbindung mit dem Wechselrichter via WLAN

4 Produktübersicht

4.1 Produktbeschreibung

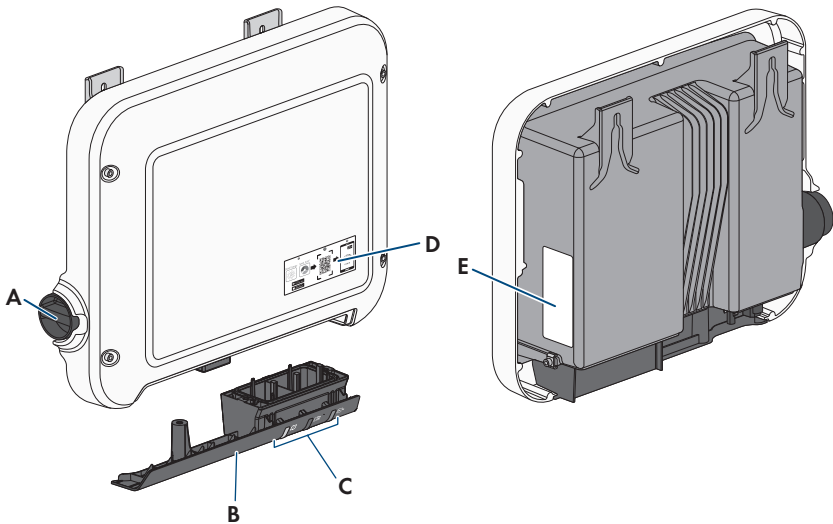



















Abbildung 2: Aufbau des Produkts




Position	Bezeichnung
A	DC-Lasttrennschalter
B	Anschlusskappe Anschlussbereich mit Kabelverschraubungen für den Anschluss des öffentlichen Stromnetzes und des lokalen Netzwerks
C	LEDs Die LEDs signalisieren den Betriebszustand des Produkts.

Position	Bezeichnung
D	Aufkleber mit QR-Code zum Scannen in der SMA 360° App für einfache Verbindung zur Benutzeroberfläche via WLAN
E	<p>Typenschild</p> <p>Das Typenschild identifiziert das Produkt eindeutig. Das Typenschild muss dauerhaft am Produkt angebracht sein. Auf dem Typenschild finden Sie folgende Informationen:</p> <ul style="list-style-type: none"> • Gerätetyp (Modell) • Seriennummer (Serial No. oder S/N) • Herstellungsdatum (Date of manufacture) • Identifizierungsschlüssel (PIC) für die Registrierung im Sunny Portal • Registrierungsschlüssel (RID) für die Registrierung im Sunny Portal • WLAN-Passwort (WPA2-PSK) für die direkte Verbindung zur Benutzeroberfläche des Produkts via WLAN • Gerätespezifische Kenndaten

4.2 Symbole am Produkt

Symbol	Erklärung
	<p>Warnung vor einer Gefahrenstelle</p> <p>Dieses Symbol weist darauf hin, dass das Produkt zusätzlich geerdet werden muss, wenn vor Ort eine zusätzliche Erdung oder ein Potenzialausgleich gefordert ist.</p>
	<p>Warnung vor elektrischer Spannung</p> <p>Das Produkt arbeitet mit hohen Spannungen.</p>
	<p>Warnung vor heißer Oberfläche</p> <p>Das Produkt kann während des Betriebs heiß werden.</p>
	<p>Lebensgefahr durch hohe Spannungen im Wechselrichter, Wartezeit von 5 Minuten einhalten</p> <p>An den spannungsführenden Bauteilen des Wechselrichters liegen hohe Spannungen an, die lebensgefährliche Stromschläge verursachen können.</p> <p>Vor allen Arbeiten am Wechselrichter den Wechselrichter immer wie in diesem Dokument beschrieben spannungsfrei schalten.</p>
	<p>Dokumentationen beachten</p> <p>Beachten Sie alle Dokumentationen, die mit dem Produkt geliefert werden.</p>

Symbol	Erklärung
	Wechselrichter Zusammen mit der grünen LED signalisiert das Symbol den Betriebszustand des Wechselrichters.
	Dokumentationen beachten Zusammen mit der roten LED signalisiert das Symbol einen Fehler.
	Datenübertragung Zusammen mit der blauen LED signalisiert das Symbol den Zustand der Netzwerkverbindung.
	Schutzleiter Dieses Symbol kennzeichnet den Ort für den Anschluss eines Schutzleiters.
	Wechselstrom
	Gleichstrom
	Das Produkt verfügt nicht über eine galvanische Trennung.
	WEEE-Kennzeichnung Entsorgen Sie das Produkt nicht über den Hausmüll, sondern nach den am Installationsort gültigen Entsorgungsvorschriften für Elektroschrott.
	Das Produkt ist für die Montage im Außenbereich geeignet.
IP65	Schutzart IP65 Das Produkt ist gegen Eindringen von Staub und vor Wasser, das aus jeder Richtung als Strahl gegen das Gehäuse gerichtet ist, geschützt.
	CE-Kennzeichnung Das Produkt entspricht den Anforderungen der zutreffenden EU-Richtlinien.
	RoHS-Kennzeichnung Das Produkt entspricht den Anforderungen der zutreffenden EU-Richtlinien.
	RCM (Regulatory Compliance Mark) Das Produkt entspricht den Anforderungen der zutreffenden australischen Standards.

Symbol	Erklärung
 TA-2016/1360 APPROVED	ICASA Das Produkt entspricht den Anforderungen der südafrikanischen Standards für Telekommunikation.
 ANATEL Agência Nacional de Telecomunicações 03931-16-03337	ANATEL Das Produkt entspricht den Anforderungen der brasilianischen Standards für Telekommunikation. Este equipamento opera em caráter secundário, isto é, não tem direito a proteção contra interferência prejudicial, mesmo de estações do mesmo tipo, e não pode causar interferência a sistemas operando em caráter primário.
	Das Produkt entspricht den marokkanischen Sicherheits- und EMV-Vorschriften für elektrische Produkte.

4.3 Schnittstellen und Funktionen

Das Produkt ist mit folgenden Schnittstellen und Funktionen ausgestattet:

Benutzeroberfläche zur Überwachung und Konfiguration

Das Produkt ist standardmäßig mit einem integrierten Webserver ausgestattet, der eine Benutzeroberfläche zur Konfiguration und Überwachung des Produkts zur Verfügung stellt.

Die Benutzeroberfläche des Produkts kann bei bestehender Verbindung mit einem Endgerät (z. B. Computer, Tablet-PC oder Smartphone) über den Webbrowser aufgerufen werden.

Smart Inverter Screen

Der Smart Inverter Screen ermöglicht die Statusanzeige und die Anzeige der aktuellen Leistung und des aktuellen Verbrauchs auf der Anmeldeseite der Benutzeroberfläche. So haben Sie einen Überblick über die wichtigsten Daten des Wechselrichters, ohne dass Sie sich an der Benutzeroberfläche anmelden müssen.

Der Smart Inverter Screen ist standardmäßig deaktiviert. Sie können den Smart Inverter Screen nach der Inbetriebnahme des Wechselrichters über die Benutzeroberfläche aktivieren.

SMA Speedwire

Das Produkt ist standardmäßig mit SMA Speedwire ausgestattet. SMA Speedwire ist eine auf dem Ethernet-Standard basierende Kommunikationsart. SMA Speedwire ist für eine Datenübertragungsrate von 100 Mbit/s ausgelegt und ermöglicht eine optimale Kommunikation zwischen Speedwire-Geräten in Anlagen.

Das Produkt unterstützt die verschlüsselte Anlagenkommunikation mit SMA Speedwire Encrypted Communication. Um die Speedwire-Verschlüsselung in der Anlage nutzen zu können, müssen alle Speedwire-Geräte, außer das SMA Energy Meter, die Funktion SMA Speedwire Encrypted Communication unterstützen.

SMA Webconnect

Das Produkt ist standardmäßig mit einer Webconnect-Funktion ausgestattet. Die Webconnect-Funktion ermöglicht die direkte Datenübertragung zwischen dem Produkt und den Internetportalen Sunny Portal und Sunny Places, ohne zusätzliches Kommunikationsgerät und für maximal 4 Produkte pro visualisierter Anlage. In Anlagen mit mehr als 4 Produkten besteht die Möglichkeit, die Datenübertragung zwischen den Produkten und dem Internetportal Sunny Portal über einen Datenlogger (z. B. SMA Data Manager) aufzubauen oder die Wechselrichter auf mehrere Anlagen aufzuteilen. Auf Ihre visualisierte Anlage können Sie bei bestehender WLAN- oder Ethernet-Verbindung direkt über den Webbrowser Ihres Endgeräts zugreifen.

Webconnect ermöglicht für PV-Anlagen, die in Italien betrieben werden, die Zuschaltung oder Trennung des Wechselrichters vom öffentlichen Stromnetz und die Festlegung der zu verwendenden Frequenzgrenzen mittels IEC61850-GOOSE-Nachrichten.

WLAN-Verbindung mit SMA 360° App

Das Produkt ist standardmäßig mit einem QR-Code ausgestattet. Durch Scannen des QR-Codes auf dem Produkt über die SMA 360° App, wird der Zugriff auf das Produkt via WLAN hergestellt und die Verbindung zur Benutzeroberfläche erfolgt automatisch.

WLAN

Das Produkt ist standardmäßig mit einer WLAN-Schnittstelle ausgestattet. Die WLAN-Schnittstelle ist bei Auslieferung standardmäßig aktiviert. Wenn Sie kein WLAN verwenden möchten, können Sie die WLAN-Schnittstelle deaktivieren.

Zusätzlich verfügt der Wechselrichter über eine WPS-Funktion (WPS: Wi-Fi Protected Setup). Die WPS-Funktion dient dazu, den Wechselrichter automatisch mit einem Endgerät (z. B. Smartphone, Tablet-PC oder Computer) zu verbinden. Sie können die WPS-Funktion aktivieren, in dem Sie 2-mal hintereinander an den Gehäusedeckel klopfen. Die offene Schnittstelle wird anschließend durch schnelles Blinken der blauen LED am Wechselrichter signalisiert.

Eingeschränkte Funktion bei Frost

Die integrierte WLAN-Schnittstelle des Produkts ist nur für Temperaturen bis -20 °C ausgelegt.

- Die WLAN-Schnittstelle bei niedrigeren Temperaturen deaktivieren (siehe Kapitel 8.6, Seite 61).

Netzsystemdienstleistungen

Das Produkt ist mit Funktionen ausgestattet, die Netzsystemdienstleistungen ermöglichen.

Je nach Anforderung des Netzbetreibers können Sie die Funktionen (z. B. Wirkleistungsbegrenzung) über Betriebsparameter aktivieren und konfigurieren.

SMA ShadeFix

Der Wechselrichter ist mit dem Verschattungsmanagement SMA ShadeFix ausgestattet. SMA ShadeFix nutzt ein intelligentes MPP-Tracking, um bei Verschattungen den Arbeitspunkt mit der höchsten Leistung zu finden. Mit SMA ShadeFix nutzt der Wechselrichter zu jeder Zeit das bestmögliche Energieangebot der PV-Module, um Erträge in verschatteten Anlagen zu steigern.

SMA ShadeFix ist standardmäßig aktiviert. Das Zeitintervall von SMA ShadeFix beträgt standardmäßig 6 Minuten. Das bedeutet, dass der Wechselrichter alle 6 Minuten nach dem optimalen Arbeitspunkt sucht. Je nach Anlage und Verschattungssituation kann es sinnvoll sein, das Zeitintervall anzupassen.

Allstromsensitive Fehlerstrom-Überwachungseinheit

Die allstromsensitive Fehlerstrom-Überwachungseinheit erkennt Gleich- und Wechseldifferenzströme. Der integrierte Differenzstromsensor erfasst bei 1-phasigen und 3-phasigen Wechselrichtern die Stromdifferenz zwischen dem Neutralleiter und der Anzahl der Außenleiter. Steigt die Stromdifferenz sprunghaft an, trennt sich der Wechselrichter vom öffentlichen Stromnetz.

Anbindung des SMA Energy Meters

Der Wechselrichter kann direkt Daten zum Haushaltsenergieverbrauch von einem SMA Energy Meter empfangen, wenn dieses in der Anlage installiert ist.

SMA Smart Connected

SMA Smart Connected ist das kostenfreie Monitoring des Produkts über das Sunny Portal. Durch SMA Smart Connected werden Betreiber und Fachkraft automatisch und proaktiv über auftretende Ereignisse des Produkts informiert.

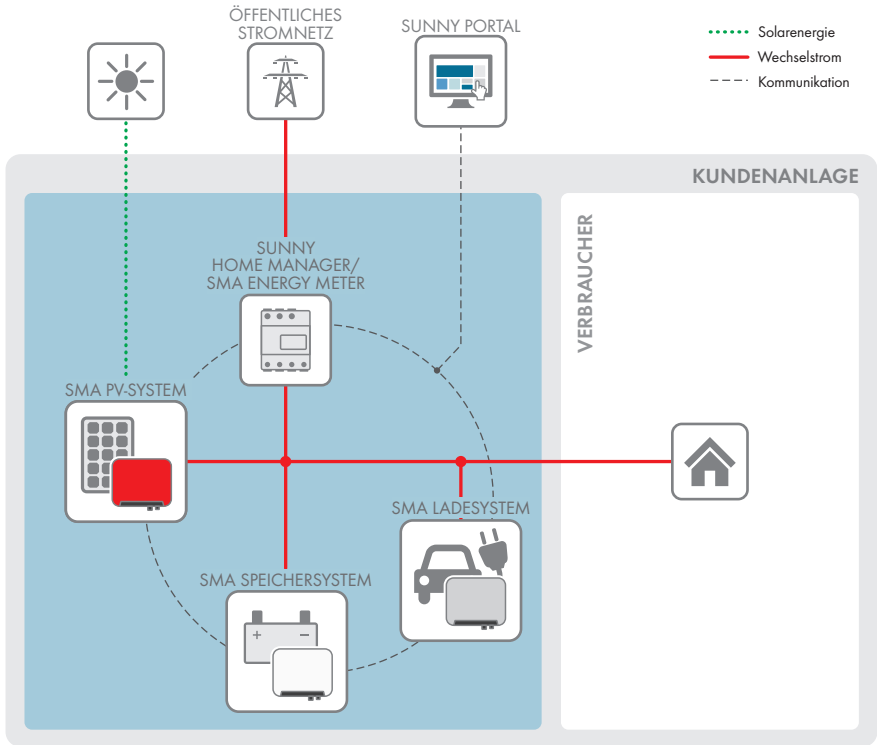
Die Aktivierung von SMA Smart Connected erfolgt während der Registrierung im Sunny Portal. Um SMA Smart Connected zu nutzen ist es nötig, dass das Produkt dauerhaft mit dem Sunny Portal verbunden ist und die Daten des Betreibers und der Fachkraft im Sunny Portal hinterlegt und auf dem aktuellen Stand sind.

4.4 LED-Signale

LED-Signal	Erklärung
Grüne LED blinkt (2 s an und 2 s aus)	Warten auf Einspeisebedingungen Die Bedingungen für den Einspeisebetrieb sind noch nicht erfüllt. Sobald die Bedingungen erfüllt sind, beginnt der Wechselrichter mit dem Einspeisebetrieb.
Grüne LED blinkt schnell	Update des Hauptprozessors Der Hauptprozessor des Wechselrichters wird aktualisiert.
Grüne LED leuchtet	Einspeisebetrieb Der Wechselrichter speist mit einer Leistung von mehr als 90 % ein.
Grüne LED pulsiert	Einspeisebetrieb Der Wechselrichter ist mit einer dynamischen Leistungsanzeige über die grüne LED ausgestattet. Je nach Leistung pulsiert die grüne LED schnell oder langsam. Bei Bedarf können Sie die dynamische Leistungsanzeige über die grüne LED ausschalten.
Grüne LED ist aus	Der Wechselrichter speist nicht in das öffentliche Stromnetz ein.

LED-Signal	Erklärung
Rote LED leuchtet	<p>Ereignis aufgetreten</p> <p>Wenn ein Ereignis auftritt, wird zusätzlich auf der Benutzeroberfläche des Produkts oder im Kommunikationsprodukt (z. B. SMA Data Manager) eine konkrete Ereignismeldung und die zugehörige Ereignisnummer angezeigt.</p>
Blaue LED blinkt langsam für ca. 1 Minute	<p>Kommunikationsverbindung wird aufgebaut</p> <p>Das Produkt baut eine Verbindung zu einem lokalen Netzwerk auf oder stellt eine Direktverbindung via Ethernet zu einem Endgerät (z. B. Computer, Tablet-PC oder Smartphone) her.</p>
Blaue LED blinkt für ca. 2 Minuten schnell (0,25 s an und 0,25 s aus)	<p>WPS aktiv</p> <p>Die WPS-Funktion ist aktiv.</p>
Blaue LED leuchtet	<p>Kommunikation aktiv</p> <p>Es besteht eine aktive Verbindung mit einem lokalen Netzwerk oder es besteht eine Direktverbindung via Ethernet mit einem Endgerät (z. B. Computer, Tablet-PC oder Smartphone).</p>

4.5 Systemübersicht



4.5.1 Verschaltungsübersicht

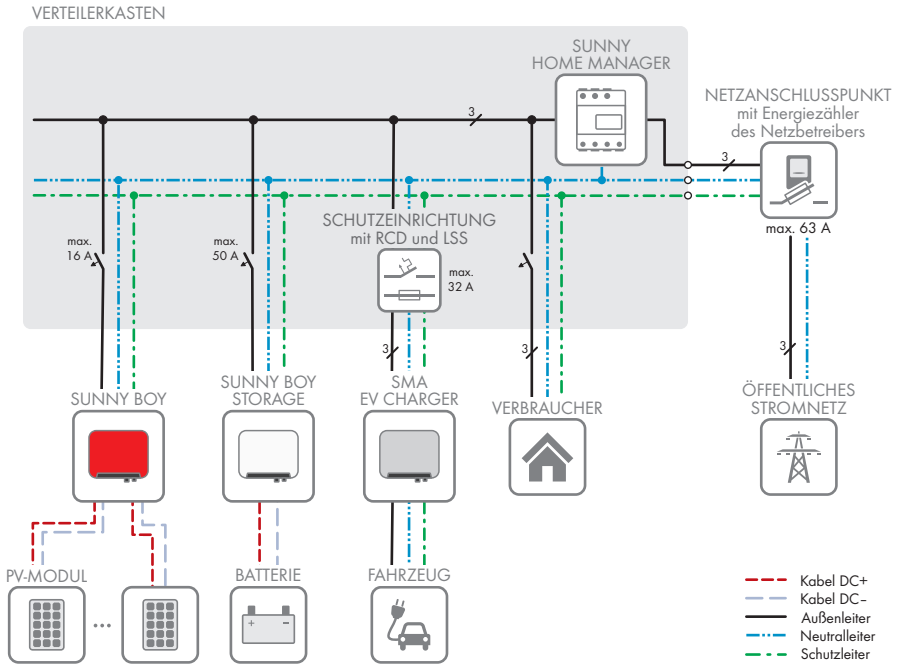


Abbildung 3: Verschaltungsübersicht (Beispiel mit EVC22-3AC-10)

4.5.2 Kommunikationsübersicht

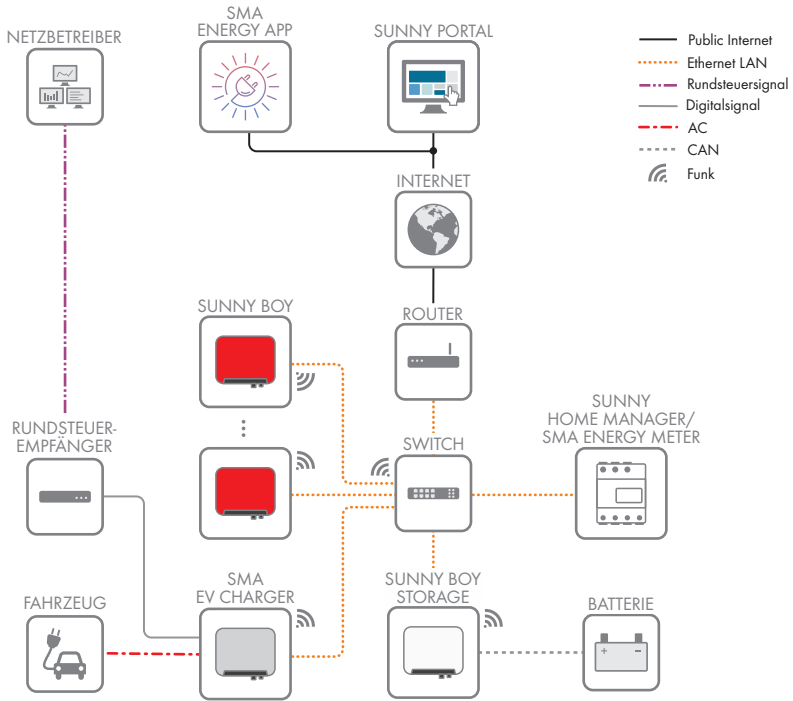


Abbildung 4: Aufbau Anlagenkommunikation

5 Montage

5.1 Voraussetzungen für die Montage

Anforderungen an den Montageort:

WARNUNG

Lebensgefahr durch Feuer oder Explosion

Trotz sorgfältiger Konstruktion kann bei elektrischen Geräten ein Brand entstehen. Tod oder schwere Verletzungen können die Folge sein.

- Das Produkt nicht in Bereichen montieren, in denen sich leicht entflammbare Stoffe oder brennbare Gase befinden.
- Das Produkt nicht in explosionsgefährdeten Bereichen montieren.

- Montage an einem Pfosten ist nicht zulässig.
- Fester und ebener Untergrund für die Montage muss vorhanden sein (z. B. Beton oder Mauerwerk). Die Differenz zwischen den äußeren Befestigungspunkten darf nicht mehr als 5 mm betragen.
- Montageort muss für Kinder unzugänglich sein.
- Montageort muss sich für Gewicht und Abmessungen des Produkts eignen (siehe Kapitel 13, Seite 98).
- Montageort darf keiner direkten Sonneneinstrahlung ausgesetzt sein. Direkte Sonneneinstrahlung auf das Produkt kann zu einer vorzeitigen Alterung der außenliegenden Kunststoffteile und zu starker Erwärmung führen. Das Produkt reduziert bei zu starker Erwärmung seine Leistung, um einer Überhitzung vorzubeugen.
- Montageort sollte jederzeit frei und sicher zugänglich sein, ohne dass zusätzliche Hilfsmittel (z. B. Gerüste oder Hebebühnen) notwendig sind. Andernfalls sind eventuelle Service-Einsätze nur eingeschränkt möglich.
- Der DC-Lasttrennschalter des Produkts muss immer frei zugänglich sein.
- Die klimatischen Bedingungen müssen eingehalten sein (siehe Kapitel 13, Seite 98).
- Um einen optimalen Betrieb zu gewährleisten, sollte die Umgebungstemperatur zwischen -25 °C und +40 °C liegen.

Zulässige und unzulässige Montagepositionen:

- Das Produkt darf nur in einer zulässigen Position montiert werden. Dadurch ist sichergestellt, dass keine Feuchtigkeit in das Produkt eindringen kann.
- Das Produkt sollte so montiert werden, dass Sie die LED-Signale problemlos ablesen können.

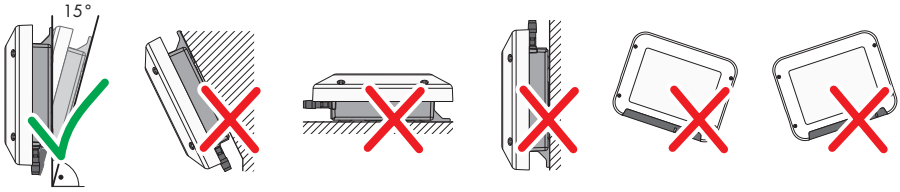


Abbildung 5: Zulässige und unzulässige Montagepositionen

Maße für Montage:

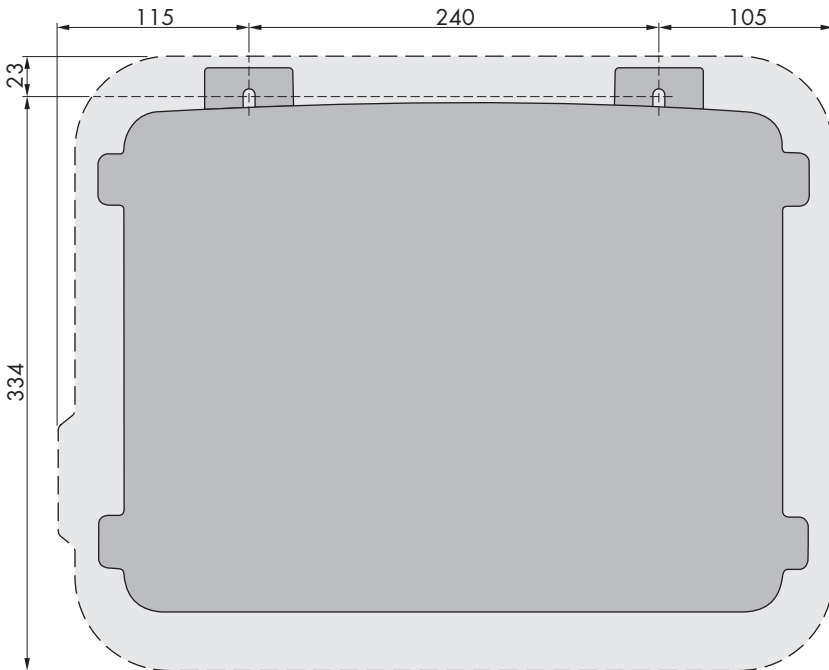


Abbildung 6: Position der Befestigungspunkte (Maßangaben in mm)

Empfohlene Abstände:

Wenn Sie die empfohlenen Abstände einhalten, ist eine ausreichende Wärmeabfuhr gewährleistet. Dadurch verhindern Sie eine Leistungsreduzierung aufgrund zu hoher Temperatur.

- Empfohlene Abstände zu Wänden, anderen Wechselrichtern oder Gegenständen sollten eingehalten werden.
- Wenn mehrere Produkte in Bereichen mit hohen Umgebungstemperaturen montiert werden, müssen die Abstände zwischen den Produkten erhöht werden und es muss für genügend Frischluft gesorgt werden.

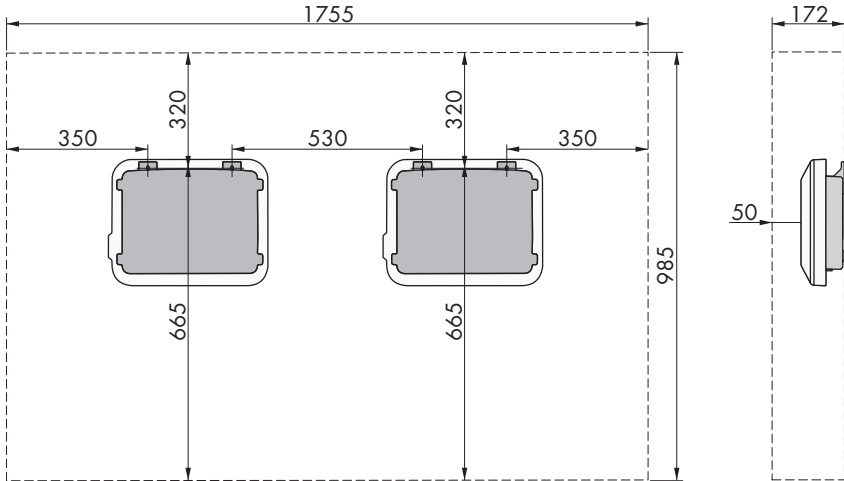


Abbildung 7: Empfohlene Abstände (Maßangaben in mm)

5.2 Produkt montieren

Zusätzlich benötigtes Material (nicht im Lieferumfang enthalten):

- 2 Sechskant-Holzschrauben aus Edelstahl (SW10, Durchmesser: 6 mm), Schraubenlänge muss sich dabei für den Untergrund und das Gewicht des Produkts eignen (Dicke der Anschraublase: 4 mm)
- Gegebenenfalls 2 Dübel, die sich für den Untergrund und die Schrauben eignen

⚠ VORSICHT

Verletzungsgefahr durch das Gewicht des Produkts

Durch falsches Heben und durch Herunterfallen des Produkts beim Transport oder der Montage können Verletzungen entstehen.

- Das Produkt vorsichtig transportieren und heben. Dabei das Gewicht des Produkts beachten.
- Bei allen Arbeiten am Produkt geeignete persönliche Schutzausrüstung tragen.

Vorgehen:

1.

⚠ VORSICHT

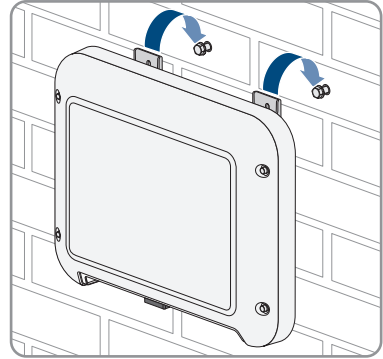
Verletzungsgefahr durch beschädigte Leitungen

In der Wand können Stromleitungen oder andere Versorgungsleitungen (z. B. für Gas oder Wasser) verlegt sein.

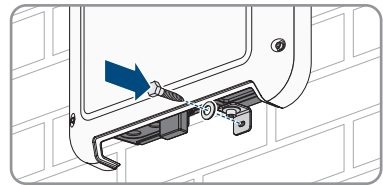
- Sicherstellen, dass in der Wand keine Leitungen verlegt sind, die beim Bohren beschädigt werden können.

2. Position der Bohrlöcher markieren. Dabei die Markierungen waagrecht ausrichten.

3. Die Löcher bohren.
4. Je nach Untergrund gegebenenfalls die Dübel in die Bohrlöcher stecken.
5. Schrauben so weit eindrehen, dass zwischen Schraubenkopf und Untergrund mindestens 6 mm Abstand sind.
6. Das Produkt mit den Metalllaschen in die Schrauben einhängen.



7. Die Schrauben mit einer Ratsche oder einem Ringschlüssel handfest anziehen. Dabei können Sie einen eventuellen Versatz bei den Bohrlöchern über entsprechende Ausrichtung der Metalllaschen ausgleichen.



8. Sicherstellen, dass das Produkt fest sitzt.

9.

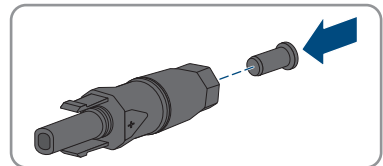
ACHTUNG

Beschädigung des Produkts durch Sand, Staub und Feuchtigkeit bei nicht verschlossenen DC-Eingängen

Das Produkt ist nur dicht, wenn alle nicht benötigten DC-Eingänge mit DC-Steckverbindern und Dichtstopfen verschlossen sind. Durch das Eindringen von Sand, Staub und Feuchtigkeit kann das Produkt beschädigt und die Funktion beeinträchtigt werden.

- Alle nicht benötigten DC-Eingänge mit DC-Steckverbindern und Dichtstopfen verschließen, wie im Folgenden beschrieben. Dabei die Dichtstopfen nicht direkt in die DC-Eingänge am Wechselrichter stecken.

10. Den Klemmbügel bei den nicht benötigten DC-Steckverbindern herunterdrücken und Überwurfmutter zum Gewinde schieben.
11. Den Dichtstopfen in den DC-Steckverbinder stecken.



6 Elektrischer Anschluss

6.1 Übersicht des Anschlussbereichs

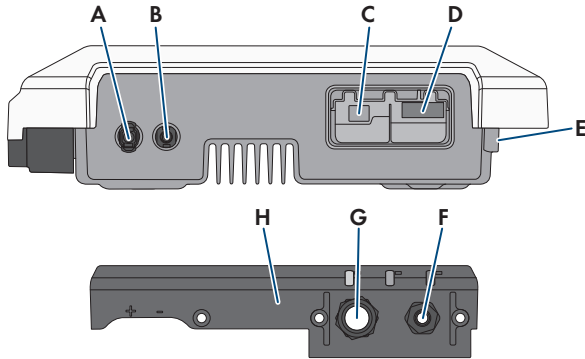


Abbildung 8: Anschlussbereiche und Gehäuseöffnungen an der Unterseite des Wechselrichters

Position	Bezeichnung
A	Positiver DC-Steckverbinder
B	Negativer DC-Steckverbinder
C	RJ45-Buchse für das Netzkabel
D	Buchse für den AC-Stecker
E	Anschluss der Erdungsklemme für zusätzliche Erdung
F	Kabelverschraubung für das AC-Kabel
G	Kabelverschraubung mit Blindstopfen für das Netzkabel
H	Anschlusskappe

6.2 AC-Anschluss

6.2.1 Voraussetzungen für den AC-Anschluss

AC-Kabelanforderungen:

- Leitertyp: Kupferdraht
- Außendurchmesser: 5 mm bis 13 mm
- Leiterquerschnitt: 1,5 mm² bis 4 mm²
- Abisolierlänge: 15 mm
- Abmantellänge: 70 mm
- Das Kabel muss nach den lokalen und nationalen Richtlinien zur Dimensionierung von Leitungen ausgelegt werden, aus denen sich Anforderungen an den minimalen Leiterquerschnitt ergeben können. Einflussgrößen zur Kabeldimensionierung sind z. B. der AC-Nennstrom, die Art des Kabels, die Verlegeart, die Häufung, die Umgebungstemperatur und die maximal gewünschten Leitungsverluste (Berechnung der Leitungsverluste siehe Auslegungssoftware "Sunny Design" ab Software-Version 2.0 unter www.SMA-Solar.com).

Lasttrennschalter und Leitungsschutz:

ACHTUNG

Beschädigung des Wechselrichters durch den Einsatz von Schraubsicherungen als Lasttrenneinrichtung

Schraubsicherungen (z. B. DIAZED-Sicherung oder NEOZED-Sicherung) sind keine Lasttrennschalter.

- Keine Schraubsicherungen als Lasttrenneinrichtung verwenden.
- Einen Lasttrennschalter oder Leitungsschutzschalter als Lasttrenneinrichtung verwenden (Informationen und Beispiele zur Auslegung siehe Technische Information "Leitungsschutzschalter" unter www.SMA-Solar.com).

- Bei Anlagen mit mehreren Wechselrichtern muss jeder Wechselrichter mit einem eigenen Leitungsschutzschalter abgesichert werden. Dabei muss die maximal zulässige Absicherung eingehalten werden (siehe Kapitel 13 "Technische Daten", Seite 98). Dadurch vermeiden Sie, dass an dem betreffenden Kabel nach einer Trennung Restspannung anliegt.
- Verbraucher, die zwischen Wechselrichter und Leitungsschutzschalter installiert werden, müssen separat abgesichert werden.

Fehlerstrom-Überwachungseinheit:

Der Wechselrichter benötigt für den Betrieb keinen externen Fehlerstrom-Schutzschalter. Wenn die örtlichen Vorschriften einen Fehlerstrom-Schutzschalter fordern, muss Folgendes beachtet werden:

- Der Wechselrichter ist kompatibel mit Fehlerstrom-Schutzschaltern vom Typ A und B, die einen Bemessungsfehlerstrom von 30 mA oder höher aufweisen (Informationen zur Auswahl eines Fehlerstrom-Schutzschalters siehe Technische Information "Kriterien für die Auswahl einer Fehlerstrom-Schutzeinrichtung" unter www.SMA-Solar.com). Jeder Wechselrichter in der Anlage muss über einen eigenen Fehlerstrom-Schutzschalter an das öffentliche Stromnetz angeschlossen werden.

Überspannungskategorie:

Der Wechselrichter kann an Netzen der Überspannungskategorie III oder niedriger nach IEC 60664-1 eingesetzt werden. Das heißt, der Wechselrichter kann am Netzanschlusspunkt in einem Gebäude permanent angeschlossen werden. Bei Installationen mit langen Verkabelungswegen im Freien sind zusätzliche Maßnahmen zur Reduzierung der Überspannungskategorie IV auf Überspannungskategorie III erforderlich (siehe Technische Information "Überspannungsschutz" unter www.SMA-Solar.com).

Schutzleiter-Überwachung:

Der Wechselrichter ist mit einer Schutzleiter-Überwachung ausgestattet. Die Schutzleiter-Überwachung erkennt, wenn kein Schutzleiter angeschlossen ist und trennt den Wechselrichter in diesem Fall vom öffentlichen Stromnetz. Je nach Installationsort und Netzform kann es sinnvoll sein, die Schutzleiter-Überwachung zu deaktivieren. Dies kann z. B. bei einem Delta-IT-Netz oder anderen Netzformen notwendig sein, wenn kein Neutralleiter vorhanden ist und Sie den Wechselrichter zwischen 2 Phasen installieren möchten. Wenn Sie hierzu Fragen haben, kontaktieren Sie Ihren Netzbetreiber oder SMA Solar Technology AG.

- Die Schutzleiter-Überwachung muss je nach Netzform nach der Erstinbetriebnahme deaktiviert werden (siehe Kapitel 8.14, Seite 68).

i Sicherheit gemäß IEC 62109 bei deaktivierter Schutzleiter-Überwachung

Um bei deaktivierter Schutzleiter-Überwachung die Sicherheit gemäß IEC 62109 zu gewährleisten, müssen Sie eine zusätzliche Erdung anschließen:

- Um bei deaktivierter Schutzleiter-Überwachung die Sicherheit gemäß IEC 62109 zu gewährleisten, eine zusätzliche Erdung anschließen (siehe Kapitel 6.2.3, Seite 36). Dabei muss der zusätzlicher Schutzleiter den gleichen Querschnitt aufweisen, wie der angeschlossene Schutzleiter an der Klemmleiste für das AC-Kabel. Dadurch wird ein Berührungsstrom bei Versagen des Schutzleiters an der Klemmleiste für das AC-Kabel vermieden.

i Anschluss einer zusätzlichen Erdung

In einigen Ländern ist grundsätzlich eine zusätzliche Erdung gefordert. Beachten Sie in jedem Fall die vor Ort gültigen Vorschriften.

- Wenn eine zusätzliche Erdung gefordert ist, eine zusätzliche Erdung anschließen, die mindestens den gleichen Querschnitt aufweist, wie der angeschlossene Schutzleiter an der Klemmleiste für das AC-Kabel (siehe Kapitel 6.2.3, Seite 36). Dadurch wird ein Berührungsstrom bei Versagen des Schutzleiters an der Klemmleiste für das AC-Kabel vermieden.

6.2.2 Wechselrichter an das öffentliche Stromnetz anschließen

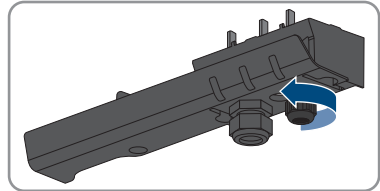
⚠ FACHKRAFT

Voraussetzungen:

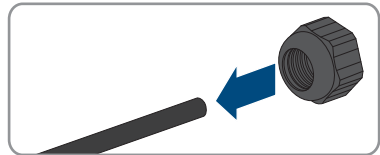
- Es darf nur die mitgelieferte Klemmleiste für den AC-Anschluss verwendet werden.
- Anschlussbedingungen des Netzbetreibers müssen eingehalten sein.
- Netzspannung muss im zulässigen Bereich liegen. Der genaue Arbeitsbereich des Wechselrichters ist in den Betriebsparametern festgelegt.

Vorgehen:

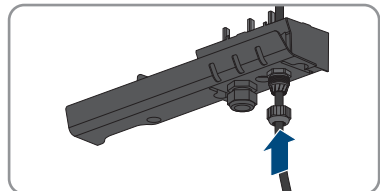
1. Den AC-Leitungsschutzschalter ausschalten und gegen Wiedereinschalten sichern.
2. Überwurfmutter von der Kabelverschraubung für den AC-Anschluss an der Anschlusskappe abdrehen.



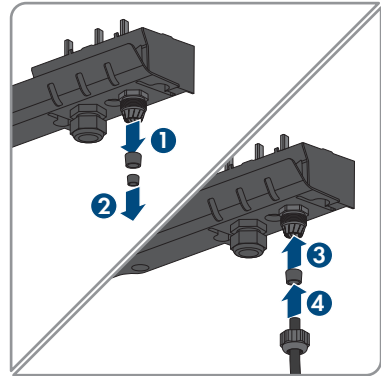
3. Überwurfmutter über das AC-Kabel führen.



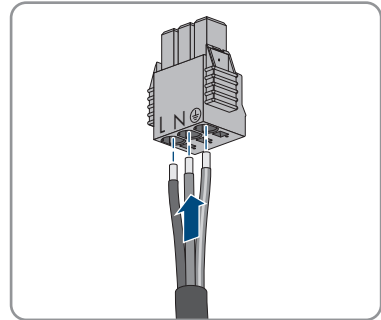
4. Das AC-Kabel durch die Kabelverschraubung für den AC-Anschluss führen:
 - Wenn der Außendurchmesser des AC-Kabels 5 mm bis 7 mm beträgt, das AC-Kabel direkt durch die Kabelverschraubung führen.



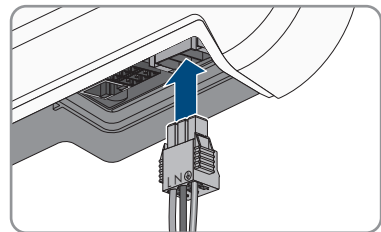
- Wenn der Außendurchmesser des AC-Kabels 8 mm bis 13 mm beträgt, zuerst den inneren Dichtungsring aus der Kabelverschraubung entfernen und anschließend das AC-Kabel durch die Kabelverschraubung führen. Dabei sicherstellen, dass der äußere Dichtungsring korrekt in der Kabelverschraubung sitzt.



5. Das AC-Kabel 70 mm abmanteln.
6. L und N jeweils 5 mm kürzen. Dadurch löst sich PE bei Zuglast zuletzt aus der Klemmleiste.
7. L, N und PE jeweils 15 mm abisolieren.
8. L, N und PE entsprechend der Beschriftung an die Klemmleiste für den AC-Anschluss anschließen. Dabei sicherstellen, dass die Leiter vollständig bis zur Isolierung in den Anschlussklemmen stecken. Tipp: Zum Lösen der Leiter aus den Klemmen, müssen die Klemmen geöffnet werden. Dazu einen Schlitz-Schraubendreher (Klingenbreite: 3 mm) bis zum Anschlag in die eckige Öffnung hinter der Anschlussklemme stecken.



9. Sicherstellen, dass alle Klemmen mit den richtigen Leitern belegt sind.
10. Sicherstellen, dass alle Leiter fest sitzen.
11. Die Klemmleiste für den AC-Anschluss mit den angeschlossenen Leitern in den Steckplatz im Wechselrichter stecken, bis die Klemmleiste einrastet.



12. Durch leichtes Ziehen an der Klemmleiste sicherstellen, dass die Klemmleiste fest sitzt.

6.2.3 Zusätzliche Erdung anschließen

FACHKRAFT

Wenn vor Ort eine zusätzliche Erdung oder ein Potenzialausgleich gefordert ist, können Sie eine zusätzliche Erdung am Wechselrichter anschließen. Dadurch wird ein Berührungsstrom bei Versagen des Schutzleiters am Anschluss für das AC-Kabel vermieden.

Der benötigte Klemmbügel, die Zylinderschraube M5x16, die Unterlegscheibe und der Federring sind im Lieferumfang des Wechselrichters enthalten.

Kabelanforderungen:

Verwendung von feindrähtigen Leitern

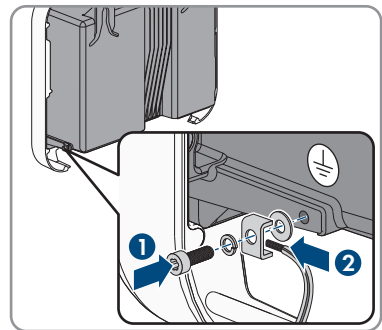
Sie können einen starren Leiter oder einen flexiblen, feindrähtigen Leiter verwenden.

- Bei Verwendung eines feindrähtigen Leiters muss dieser mit einem Ringkabelschuh doppelt gecrimpt werden. Dabei sicherstellen, dass beim Zerren oder Biegen kein unisolierter Leiter zu sehen ist. Dadurch ist eine ausreichende Zugentlastung durch den Ringkabelschuh gewährleistet.

- Querschnitt des Erdungskabels: maximal 10 mm²

Vorgehen:

1. Das Erdungskabel 12 mm abisolieren.
2. Die Schraube durch den Federring, den Klemmbügel und die Unterlegscheibe stecken.
3. Die Schraube leicht in das Gewinde des Anschlusspunktes für die zusätzliche Erdung drehen.
4. Das Erdungskabel zwischen Unterlegscheibe und Klemmbügel führen und die Schraube anziehen (TX25, Drehmoment: 6 Nm).



6.3 Netzwerkkabel anschließen

FACHKRAFT

GEFAHR

Lebensgefahr durch Stromschlag bei Überspannungen und fehlendem Überspannungsschutz

Überspannungen (z. B. im Falle eines Blitzschlags) können durch fehlenden Überspannungsschutz über die Netzwerkkabel oder andere Datenkabel ins Gebäude und an andere angeschlossene Geräte im selben Netzwerk weitergeleitet werden. Das Berühren spannungsführender Teile oder Kabel führt zum Tod oder zu lebensgefährlichen Verletzungen durch Stromschlag.

- Sicherstellen, dass alle Geräte im selben Netzwerk in den bestehenden Überspannungsschutz integriert sind.
- Bei Verlegung der Netzwerkkabel im Außenbereich sicherstellen, dass beim Übergang der Netzwerkkabel vom Produkt im Außenbereich zum Netzwerk im Gebäude ein geeigneter Überspannungsschutz vorhanden ist.

Zusätzlich benötigtes Material (nicht im Lieferumfang enthalten):

- 1 Netzwerkkabel
- Bei Bedarf: Feldkonfektionierbare RJ45-Steckverbinder für das Netzwerkkabel. SMA Solar Technology AG empfiehlt den Steckverbinder "MFP8 T568 A Cat.6A" von "Telegärtner"

Anforderungen an Netzwerkkabel:

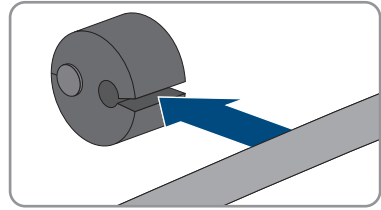
Die Kabellänge und Kabelqualität haben Auswirkungen auf die Signalqualität. Beachten Sie die folgenden Kabelanforderungen.

- Kabeltyp: 100BaseTx
- Kabelkategorie: Mindestens Cat5e
- Steckertyp: RJ45 der Cat5, Cat5e oder höher
- Schirmung: SF/UTP, S/UTP, SF/FTP oder S/FTP
- Anzahl Aderpaare und Aderquerschnitt: mindestens $2 \times 2 \times 0,22 \text{ mm}^2$
- Maximale Kabellänge zwischen 2 Netzwerkteilnehmern bei Patch-Kabel: 50 m
- Maximale Kabellänge zwischen 2 Netzwerkteilnehmern bei Verlegekabel: 100 m
- UV-beständig bei Verlegung im Außenbereich.

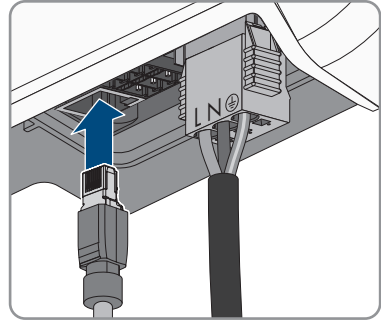
Vorgehen:

1. Bei Verwendung selbstkonfektionierbarer Netzwerkkabel die RJ45-Steckverbinder konfektionieren und am Netzwerkkabel anschließen (siehe Dokumentation der Steckverbinder).
2. Überwurfmutter von der Kabelverschraubung für den Netzwerkanschluss an der Anschlusskappe lösen.
3. Überwurfmutter über das Netzwerkkabel führen.
4. Kabeltülle aus der Kabelverschraubung herausdrücken.

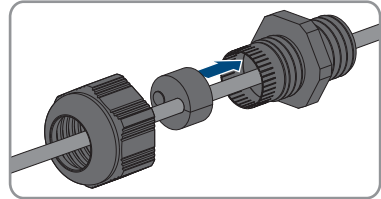
5. Einen Blindstopfen aus der Kabeltülle entfernen.
6. Das Netzkabel in eine Durchführung in der Kabeltülle führen.



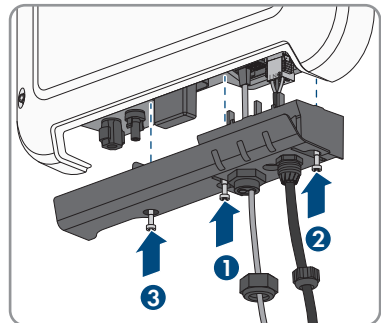
7. Das Netzkabel durch die Kabelverschraubung führen.
8. Den RJ45-Stecker des Netzkabels in die Netzwerkbuchse am Wechselrichter stecken, bis der Stecker einrastet.



9. Durch leichtes Ziehen am Netzkabel sicherstellen, dass der RJ45-Stecker fest sitzt.
10. Kabeltülle wieder in die Kabelverschraubung drücken.



11. Die Überwurfmutter handfest auf die Kabelverschraubung drehen.
12. Anschlusskappe mit den 3 Schrauben anziehen (TX20, Drehmoment: 3,5 Nm).



13. Die Überwurfmuttern handfest auf die Kabelverschraubung für den AC-Anschluss und die Kabelverschraubung für das Netzkabel drehen.
14. Wenn der Wechselrichter im Außenbereich montiert ist, Überspannungsschutz installieren.

15. Wenn Sie eine Direktverbindung aufbauen wollen, das andere Ende des Netzkabels direkt an den Computer anschließen.
16. Wenn Sie den Wechselrichter in ein lokales Netzwerk integrieren möchten, das andere Ende des Netzkabels an das lokale Netzwerk anschließen (z. B. über einen Router).

6.4 DC-Anschluss

6.4.1 Voraussetzungen für den DC-Anschluss

Anforderungen an die PV-Module:

- Alle PV-Module sollten vom gleichen Typ sein.
- Alle PV-Module sollten identisch ausgerichtet und geneigt sein.
- Am statistisch kältesten Tag darf die Leerlaufspannung des PV-Generators niemals die maximale Eingangsspannung des Wechselrichters überschreiten.
- An allen Strings muss die gleiche Anzahl der in Reihe geschalteten PV-Module angeschlossen sein.
- Der maximale Eingangsstrom pro String muss eingehalten sein und darf den Durchgangsstrom der DC-Steckverbinder nicht übersteigen (siehe Kapitel 13 "Technische Daten", Seite 98).
- Die Grenzwerte für die Eingangsspannung und den Eingangsstrom des Wechselrichters müssen eingehalten sein (siehe Kapitel 13 "Technische Daten", Seite 98).
- Die positiven Anschlusskabel der PV-Module müssen mit den positiven DC-Steckverbindern ausgestattet sein (siehe Kapitel 6.4.2, Seite 40).
- Die negativen Anschlusskabel der PV-Module müssen mit den negativen DC-Steckverbindern ausgestattet sein (siehe Kapitel 6.4.2, Seite 40).



Einsatz von Y-Adaptern zur Parallelschaltung von Strings

Die Y-Adapter dürfen nicht verwendet werden, um den DC-Stromkreis zu unterbrechen.

- Die Y-Adapter nicht in unmittelbarer Umgebung des Wechselrichters sichtbar oder frei zugänglich einsetzen.
- Um den DC-Stromkreis zu unterbrechen, den Wechselrichter immer wie in diesem Dokument beschrieben spannungsfrei schalten (siehe Kapitel 9, Seite 72).

6.4.2 DC-Steckverbinder konfektionieren

⚠ FACHKRAFT

⚠ GEFAHR

Lebensgefahr durch Stromschlag beim Berühren spannungsführender DC-Kabel

Die PV-Module erzeugen bei Lichteinfall hohe Gleichspannung, die an den DC-Kabeln anliegt. Das Berühren spannungsführender DC-Kabel führt zum Tod oder zu lebensgefährlichen Verletzungen durch Stromschlag.

- Keine freiliegenden spannungsführenden Teile oder Kabel berühren.
- Vor Arbeiten das Produkt spannungsfrei schalten und gegen Wiedereinschalten sichern.
- Die DC-Steckverbinder nicht unter Last trennen.
- Bei allen Arbeiten am Produkt geeignete persönliche Schutzausrüstung tragen.

Für den Anschluss am Wechselrichter müssen alle Anschlusskabel der PV-Module mit den mitgelieferten DC-Steckverbindern ausgestattet sein. Konfektionieren Sie die DC-Steckverbinder wie im Folgenden beschrieben. Das Vorgehen ist für beide Steckverbinder (+ und -) identisch. Die Grafiken im Vorgehen sind beispielhaft nur für den positiven Steckverbinder gezeigt. Achten Sie beim Konfektionieren der DC-Steckverbinder auf die richtige Polarität. Die DC-Steckverbinder sind mit "+" und "-" gekennzeichnet.

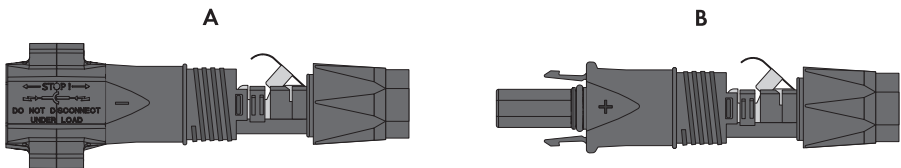


Abbildung 9: Negativer (A) und positiver (B) DC-Steckverbinder

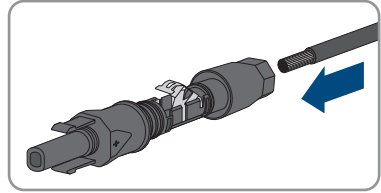
Kabelanforderungen:

- Kabeltyp: PV1-F, UL-ZKLA, USE2
- Außendurchmesser: 5,5 mm bis 8 mm
- Leiterquerschnitt: 2,5 mm² bis 6 mm²
- Anzahl Einzeldrähte: mindestens 7
- Nennspannung: mindestens 1000 V
- Verwendung von Aderendhülsen ist nicht erlaubt.

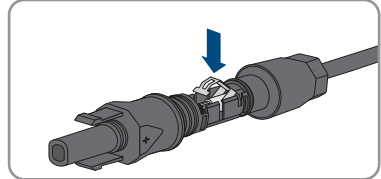
Vorgehen:

1. Das Kabel 12 mm abisolieren.

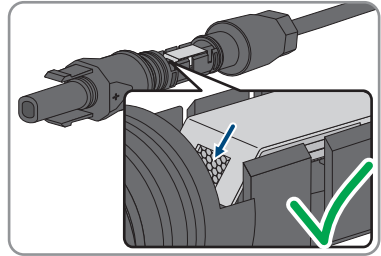
2. Abisoliertes Kabel bis zum Anschlag in den DC-Steckverbinder einführen. Dabei sicherstellen, dass das abisolierte Kabel und der DC-Steckverbinder die gleiche Polarität aufweisen.



3. Den Klemmbügel nach unten drücken, bis er hörbar einrastet.

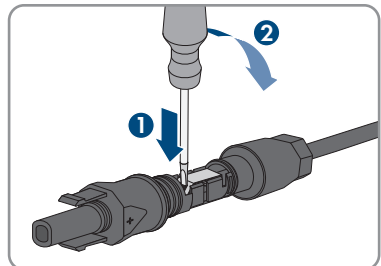


- Die Litze ist in der Kammer des Klemmbügels zu sehen.

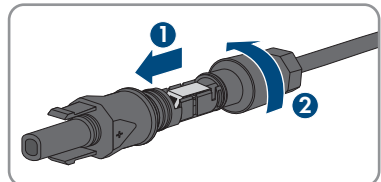


4. Wenn die Litze nicht in der Kammer zu sehen ist, sitzt das Kabel nicht korrekt und der Steckverbinder muss erneut konfektioniert werden. Dazu muss das Kabel wieder aus dem Steckverbinder entnommen werden.

- Den Klemmbügel lösen. Dazu einen Schraubendreher (Klingenbreite: 3,5 mm) in den Klemmbügel einhaken und den Klemmbügel aufhebeln.



- Das Kabel entnehmen und erneut mit Schritt 2 beginnen.



5. Überwurfmutter bis zum Gewinde schieben und festdrehen (Drehmoment: 2 Nm).

6.4.3 PV-Generator anschließen

⚠ FACHKRAFT

ACHTUNG

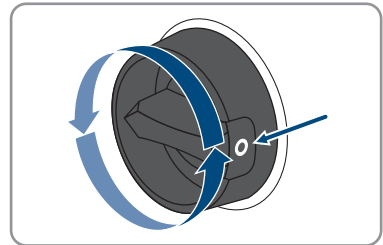
Beschädigung der DC-Steckverbinder durch Verwendung von Kontaktreinigern oder anderen Reinigungsmitteln

In einigen Kontaktreinigern oder anderen Reinigungsmitteln können Stoffe enthalten sein, die den Kunststoff der DC-Steckverbinder zersetzen.

- Die DC-Steckverbinder nicht mit Kontaktreinigern oder anderen Reinigungsmitteln behandeln.

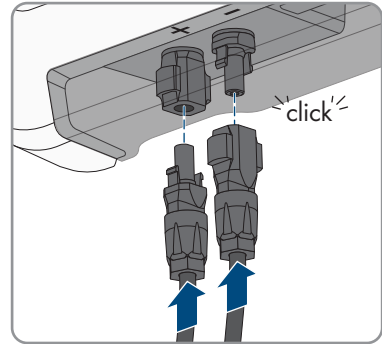
Vorgehen:

1. Sicherstellen, dass der Leitungsschutzschalter ausgeschaltet und gegen Wiedereinschalten gesichert ist.
2. Wenn ein externer DC-Lasttrennschalter vorhanden ist, den externen DC-Lasttrennschalter freischalten.
3. Den DC-Lasttrennschalter des Wechselrichters auf Position **O** stellen.



4. Spannung des PV-Generators messen. Dabei sicherstellen, dass die maximale Eingangsspannung des Wechselrichters eingehalten wird und kein Erdschluss im PV-Generator vorliegt.
5. Prüfen, ob die DC-Steckverbinder die korrekte Polarität aufweisen.
Wenn der DC-Steckverbinder mit einem DC-Kabel der falschen Polarität ausgestattet ist, den DC-Steckverbinder erneut konfektionieren. Dabei muss das DC-Kabel immer die gleiche Polarität aufweisen wie der DC-Steckverbinder.

6. Die konfektionierten DC-Steckverbinder an den Wechselrichter anschließen.



- Die DC-Steckverbinder rasten hörbar ein.
7. Sicherstellen, dass alle DC-Steckverbinder fest stecken.

6.4.4 DC-Steckverbinder demontieren

⚠ FACHKRAFT

Um die DC-Steckverbinder zu demontieren (z. B. bei fehlerhafter Konfektionierung), gehen Sie vor wie im Folgenden beschrieben.

⚠ GEFAHR

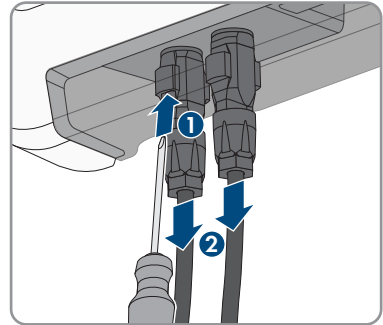
Lebensgefahr durch Stromschlag beim Berühren freigelegter DC-Leiter oder DC-Steckerkontakte bei beschädigten oder gelösten DC-Steckverbindern

Durch fehlerhaftes Entriegeln und Abziehen der DC-Steckverbinder können die DC-Steckverbinder brechen und beschädigt werden, sich von den DC-Kabeln lösen oder nicht mehr korrekt angeschlossen sein. Dadurch können die DC-Leiter oder DC-Steckerkontakte freigelegt sein. Das Berühren spannungsführender DC-Leiter oder DC-Steckerkontakte führt zum Tod oder zu schweren Verletzungen durch Stromschlag.

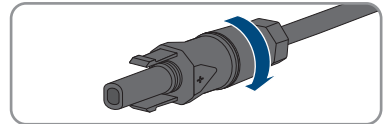
- Bei Arbeiten an den DC-Steckverbindern isolierte Handschuhe tragen und isoliertes Werkzeug verwenden.
- Sicherstellen, dass die DC-Steckverbinder in einem einwandfreien Zustand sind und keine DC-Leiter oder DC-Steckerkontakte freigelegt sind.
- Die DC-Steckverbinder vorsichtig entriegeln und abziehen wie im Folgenden beschrieben.

Vorgehen:

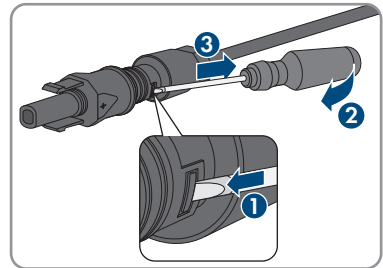
1. Die DC-Steckverbinder entriegeln und abziehen. Dazu einen Schlitz-Schraubendreher oder einen abgewinkelten Federstecher (Klingenbreite: 3,5 mm) in einen der seitlichen Schlitz stecken und die DC-Steckverbinder abziehen. Dabei die DC-Steckverbinder nicht aufhebeln sondern das Werkzeug nur zum Lösen der Verriegelung in einen der seitlichen Schlitz stecken und nicht am Kabel ziehen.



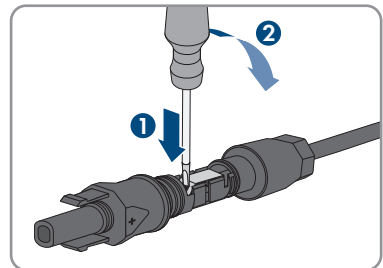
2. Überwurfmutter des DC-Steckverbinders lösen.



3. Den DC-Steckverbinder entriegeln. Dazu einen Schlitz-Schraubendreher in die seitliche Verrastung einhaken und die Verrastung aufhebeln (Klingenbreite: 3,5 mm).



4. Den DC-Steckverbinder vorsichtig auseinander ziehen.
5. Den Klemmbügel lösen. Dazu einen Schlitz-Schraubendreher in den Klemmbügel einhaken und Klemmbügel aufhebeln (Klingenbreite: 3,5 mm).



6. Das Kabel entnehmen.

7 Inbetriebnahme

7.1 Vorgehensweise für die Inbetriebnahme

FACHKRAFT

Inbetriebnahme eines Wechselrichters, der in einem Kommunikationsgerät erfasst wird

Wenn der Wechselrichter in einem Kommunikationsgerät erfasst wird, ist das Kommunikationsgerät (z. B. SMA Data Manager) die Einheit zur Konfiguration des Gesamtsystems. Die Konfiguration wird auf alle Wechselrichter in der Anlage übertragen. Das über das Kommunikationsgerät vergebene Anlagenpasswort ist gleichzeitig das Passwort für die Benutzeroberfläche des Wechselrichters.

- Den Wechselrichter in Betrieb nehmen (siehe Kapitel 7.2, Seite 46).
- Die Erstkonfiguration des Wechselrichters über das Kommunikationsgerät vornehmen. Die Konfiguration wird auf den Wechselrichter übertragen und Einstellungen des Wechselrichters werden überschrieben.
- Die Webconnect-Funktion des Wechselrichters über das Sunny Portal deaktivieren. Dadurch verhindern Sie unnötige Verbindungsversuche des Wechselrichters mit dem Sunny Portal.

Dieses Kapitel beschreibt die Vorgehensweise der Inbetriebnahme und gibt einen Überblick über die Schritte, die Sie in der vorgegebenen Reihenfolge durchführen müssen.

Vorgehensweise	Siehe
1. Den Wechselrichter in Betrieb nehmen.	Kapitel 7.2, Seite 46
2. Verbindung zur Benutzeroberfläche des Wechselrichters aufbauen. Dazu stehen Ihnen verschiedene Verbindungsmöglichkeiten zur Auswahl: <ul style="list-style-type: none"> • Direktverbindung via WLAN • Direktverbindung via Ethernet • Verbindung via WLAN im lokalen Netzwerk • Verbindung via Ethernet im lokalen Netzwerk 	Kapitel 8.1, Seite 51
3. An der Benutzeroberfläche anmelden.	Kapitel 8.2, Seite 55
4. Option zur Konfiguration des Wechselrichters wählen. Dabei beachten, dass zum Ändern von netzrelevanten Parametern nach Ablauf der ersten 10 Einspeisestunden oder nach dem Abschluss des Installationsassistenten der SMA Grid Guard-Code vorhanden sein muss (siehe "Bestellformular für den SMA Grid Guard-Code" unter www.SMA-Solar.com).	Kapitel 7.3, Seite 47
5. Sicherstellen, dass der Länderdatensatz korrekt eingestellt ist.	Kapitel 8.10, Seite 65

Vorgehensweise	Siehe
6. Für Anlagen in Italien oder Dubai: Den Selbsttest starten.	Kapitel 7.4, Seite 49
7. Bei Bedarf weitere Einstellungen des Wechselrichters vornehmen.	Kapitel 8, Seite 51

7.2 Wechselrichter in Betrieb nehmen

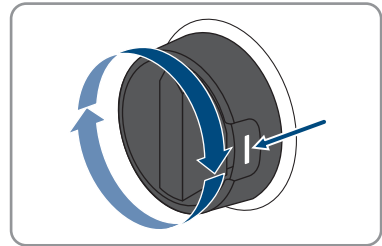
⚠ FACHKRAFT

Voraussetzungen:

- Der AC-Leitungsschutzschalter muss korrekt ausgelegt und installiert sein.
- Das Produkt muss korrekt montiert sein.
- Alle Kabel müssen korrekt angeschlossen sein.

Vorgehen:

1. Den AC-Leitungsschutzschalter einschalten.
2. Den DC-Lasttrennschalter des Wechselrichters auf Position I stellen.



3. Wenn die rote LED leuchtet, liegt ein Fehler vor, der behoben werden muss (siehe Kapitel 11, Seite 75).

7.3 Konfigurationsoption wählen

FACHKRAFT

Nachdem Sie für die Benutzergruppen **Installateur** und **Benutzer** das Passwort vergeben haben, öffnet sich die Seite **Wechselrichter konfigurieren**.

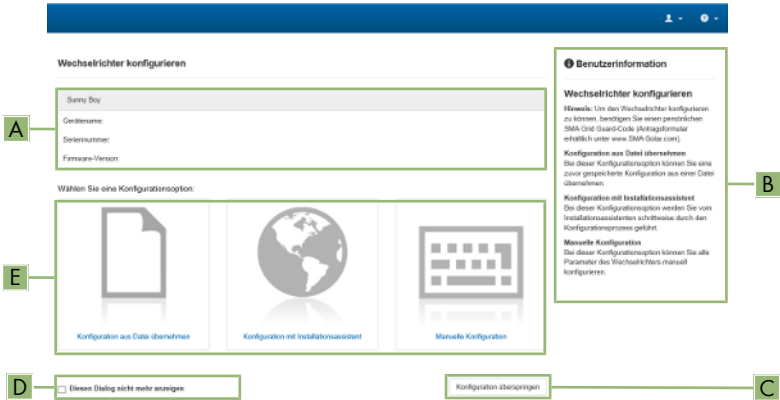


Abbildung 10: Aufbau der Seite **Wechselrichter konfigurieren**

Position	Bezeichnung	Bedeutung
A	Geräteinformationen	Bietet folgende Informationen: <ul style="list-style-type: none"> • Gerätename • Seriennummer des Wechselrichters • Firmware-Version des Wechselrichters
B	Benutzerinformationen	Bietet kurze Informationen zu den aufgeführten Konfigurationsoptionen
C	Konfiguration überspringen	Bietet die Möglichkeit, die Konfiguration des Wechselrichters zu überspringen und direkt auf die Benutzeroberfläche zu gelangen (nicht empfohlen)
D	Auswahlfeld	Bietet die Auswahl, dass die angezeigte Seite bei erneutem Aufrufen der Benutzeroberfläche nicht mehr angezeigt wird
E	Konfigurationsoptionen	Bietet die Auswahl der verschiedenen Konfigurationsoptionen

Konfigurationsoptionen:

Auf der Seite **Wechselrichter konfigurieren** werden Ihnen verschiedene Konfigurationsoptionen angeboten. Wählen Sie eine der Optionen aus und gehen Sie für die ausgewählte Option vor wie im Folgenden beschrieben. SMA Solar Technology AG empfiehlt die Konfiguration mit Installationsassistent durchzuführen. Dadurch stellen Sie sicher, dass alle relevanten Parameter für den optimalen Betrieb des Wechselrichters eingestellt werden.

- Konfiguration aus Datei übernehmen
- Konfiguration mit Installationsassistent (empfohlen)
- Manuelle Konfiguration

Übernahme der Einstellungen

Das Speichern der vorgenommenen Einstellungen wird durch ein Sanduhr-Symbol auf der Benutzeroberfläche angezeigt. Die Daten werden bei ausreichender DC-Spannung direkt an den Wechselrichter übertragen und übernommen. Wenn die DC-Spannung zu gering ist (z. B. am Abend) werden die Einstellungen zwar gespeichert, allerdings können sie nicht direkt an den Wechselrichter übertragen und vom Wechselrichter übernommen werden. Solange der Wechselrichter die Einstellungen noch nicht empfangen und übernommen hat, wird auf der Benutzeroberfläche weiterhin das Sanduhr-Symbol angezeigt. Die Einstellungen werden übernommen, wenn genügend DC-Spannung anliegt und der Wechselrichter neu startet. Sobald das Sanduhr-Symbol auf der Benutzeroberfläche erscheint, wurden die Einstellungen gespeichert. Die Einstellungen gehen nicht verloren. Sie können sich von der Benutzeroberfläche abmelden und die Anlage verlassen.

Konfiguration aus Datei übernehmen

Sie können die Konfiguration des Wechselrichters aus einer Datei übernehmen. Dazu muss eine Wechselrichter-Konfiguration gespeichert in einer Datei vorliegen.

Vorgehen:

1. Konfigurationsoption **Konfiguration aus Datei übernehmen** wählen.
2. [**Durchsuchen...**] wählen und gewünschte Datei wählen.
3. [**Datei importieren**] wählen.

Konfiguration mit Installationsassistent (empfohlen)

Vorgehen:

1. Konfigurationsoption **Konfiguration mit Installationsassistent** wählen.
 - Der Installationsassistent öffnet sich.
2. Den Schritten des Installationsassistenten folgen und die Einstellungen entsprechend für Ihre Anlage vornehmen.
3. Für jede vorgenommene Einstellung in einem Schritt [**Speichern und weiter**] wählen.
 - Im letzten Schritt werden alle vorgenommenen Einstellungen in einer Zusammenfassung aufgeführt.
4. Um vorgenommene Einstellungen zu korrigieren [**Zurück**] wählen, bis zum gewünschten Schritt navigieren, Einstellungen korrigieren und [**Speichern und weiter**] wählen.
5. Wenn alle Einstellungen korrekt sind, in der Zusammenfassung [**Weiter**] wählen.

6. Um die Einstellungen in einer Datei zu speichern, [**Zusammenfassung exportieren**] wählen und Datei auf Ihrem Endgerät speichern.
 7. Um alle Parameter und deren Einstellungen zu exportieren, [**Alle Parameter exportieren**] wählen. Dadurch werden alle Parameter und deren Einstellungen in eine HTML-Datei exportiert.
- Die Startseite der Benutzeroberfläche öffnet sich.

Manuelle Konfiguration

Sie können den Wechselrichter manuell konfigurieren, in dem Sie die gewünschten Parameter einstellen.

Vorgehen:

1. Konfigurationsoption **Manuelle Konfiguration** wählen.
 - Das Menü **Geräteparameter** auf der Benutzeroberfläche öffnet sich und alle vorhandenen Parametergruppen des Wechselrichters werden angezeigt.
 2. [**Parameter bearbeiten**] wählen.
 3. Gewünschte Parametergruppe wählen.
 - Alle vorhandenen Parameter der Parametergruppe werden angezeigt.
 4. Gewünschte Parameter einstellen.
 5. [**Alle Speichern**] wählen.
- Die Parameter des Wechselrichters sind eingestellt.

7.4 Selbsttest starten (für Italien und Dubai)

FACHKRAFT

Der Selbsttest ist nur bei Wechselrichtern erforderlich, die in Italien und Dubai in Betrieb genommen werden. Die italienische Norm CEI 0-21 und die DEWA (Dubai Electricity and Water Authority) fordern für alle Wechselrichter, die in das öffentliche Stromnetz einspeisen, eine Selbsttestfunktion. Während des Selbsttests prüft der Wechselrichter nacheinander die Reaktionszeiten für Überspannung, Unterspannung, maximale Frequenz und minimale Frequenz.

Der Selbsttest verändert den oberen und unteren Abschaltgrenzwert für jede Schutzfunktion linear für die Frequenz- und Spannungsüberwachung. Sobald der Messwert außerhalb der zulässigen Abschaltgrenze liegt, trennt sich der Wechselrichter vom öffentlichen Stromnetz. Auf diese Weise ermittelt der Wechselrichter die Reaktionszeit und prüft sich selbst.

Nach Beendigung des Selbsttests wechselt der Wechselrichter automatisch wieder in den Einspeisebetrieb, stellt die ursprünglichen Abschaltbedingungen ein und schaltet sich auf das öffentliche Stromnetz auf. Der Test dauert ca. 3 Minuten.

Voraussetzungen:

- Der Länderdatensatz des Wechselrichters muss auf **CEI 0-21 intern** oder **DEWA 2016 intern** eingestellt sein.

Vorgehen:

1. Das Menü **Gerätekonfiguration** wählen.

2. **[Einstellungen]** wählen.
3. Im folgenden Kontextmenü **[Selbsttest starten]** wählen.
4. Den Anweisungen im Dialog folgen und die Protokoll des Selbsttests bei Bedarf speichern.

8 Bedienung

8.1 Aufbau einer Verbindung zur Benutzeroberfläche

8.1.1 Direktverbindung via Ethernet aufbauen

Voraussetzungen:

- Das Produkt muss in Betrieb genommen sein.
- Es muss ein Endgerät (z. B. Computer) mit Ethernet-Schnittstelle vorhanden sein.
- Das Produkt muss direkt mit dem Endgerät verbunden sein.
- Einer der folgenden Webbrowser muss in seiner aktuellen Version auf dem Endgerät installiert sein: Chrome, Edge, Firefox oder Safari.
- Für die Änderung von netzrelevanten Einstellungen nach Ablauf der ersten 10 Einspeisestunden oder nach Abschluss des Installationsassistenten muss der SMA Grid Guard-Code des Installateurs vorhanden sein (siehe "Bestellformular für den SMA Grid Guard-Code" unter www.SMA-Solar.com).

i IP-Adresse des Wechselrichters

- Standard-IP-Adresse des Wechselrichters für Direktverbindung via Ethernet:
169.254.12.3

Vorgehen:

1. Webbrowser Ihres Endgeräts öffnen und in die Adresszeile die IP-Adresse **169.254.12.3** eingeben und die Eingabetaste drücken.

2. **i** **Webbrowser meldet Sicherheitslücke**

Nachdem die IP-Adresse eingegeben wurde, kann ein Hinweis auftreten, dass die Verbindung zur Benutzeroberfläche nicht sicher ist. SMA Solar Technology AG garantiert die Sicherheit der Benutzeroberfläche.

- Laden der Benutzeroberfläche fortsetzen.
- Die Anmeldeseite der Benutzeroberfläche öffnet sich.

8.1.2 Direktverbindung via WLAN aufbauen

Sie haben mehrere Möglichkeiten das Produkt mit einem Endgerät zu verbinden. Die Vorgehensweise kann je nach Endgerät unterschiedlich sein. Wenn die beschriebenen Vorgehen nicht für Ihr Endgerät zutreffen, bauen Sie die Direktverbindung via WLAN auf, wie in der Anleitung Ihres Endgeräts beschrieben.

Folgende Verbindungsmöglichkeiten stehen zur Verfügung:

- Verbindung mit SMA 360° App
- Verbindung mit WPS
- Verbindung mit WLAN-Netzwerksuche

Voraussetzungen:

- Das Produkt muss in Betrieb genommen sein.
- Es muss ein Endgerät (z. B. Computer, Tablet-PC oder Smartphone) vorhanden sein.
- Einer der folgenden Webbrowser muss in seiner aktuellen Version auf dem Endgerät installiert sein: Chrome, Edge, Firefox oder Safari.
- Im Webbrowser des Endgeräts muss JavaScript aktiviert sein.
- Für die Änderung von netzrelevanten Einstellungen nach Ablauf der ersten 10 Einspeisestunden oder nach Abschluss des Installationsassistenten muss der SMA Grid Guard-Code des Installateurs vorhanden sein (siehe "Bestellformular für den SMA Grid Guard-Code" unter www.SMA-Solar.com).

i SSID, IP-Adresse und WLAN-Passwort

- SSID im WLAN: **SMA[Seriennummer]** (z. B. SMA0123456789)
- Gerätespezifisches WLAN-Passwort: siehe WPA2-PSK auf dem Typenschild des Produkts oder auf der Rückseite der mitgelieferten Anleitung
- Standard-Zugangsadresse für Direktverbindung via WLAN außerhalb eines lokalen Netzwerks: **<http://smalogin.net>** oder **192.168.12.3**

i Import und Export von Dateien bei Endgeräten mit iOS Betriebssystem nicht möglich

Bei mobilen Endgeräten mit iOS Betriebssystem ist aus technischen Gründen der Import und Export von Dateien (z. B. der Import einer Wechselrichter-Konfiguration, das Speichern der aktuellen Wechselrichter-Konfiguration oder der Export von Ereignissen und Parametern) nicht möglich.

- Für den Import und Export von Dateien ein Endgerät ohne iOS Betriebssystem verwenden.

Verbindung mit SMA 360° App**Voraussetzungen:**

- Ein Endgerät mit Kamera muss vorhanden sein.
- Auf dem Endgerät muss die SMA 360° App installiert sein.
- Ein Sunny Portal-Benutzerkonto muss bestehen.

Vorgehen:

1. SMA 360° App öffnen und mit dem Sunny Portal-Benutzerkonto anmelden.
2. Im Menü **QR-Code Scan** wählen.
3. Den QR-Code, der auf dem Produkt klebt, mit dem QR-Code Scanner der SMA 360° App scannen.
 - Das Endgerät verbindet sich automatisch mit dem Produkt. Der Webbrowser Ihres Endgeräts öffnet sich und die Anmeldeseite der Benutzeroberfläche wird angezeigt.
4. Wenn sich der Webbrowser ihres Endgeräts nicht automatisch öffnet und die Anmeldeseite der Benutzeroberfläche nicht angezeigt wird, den Webbrowser öffnen und in die Adresszeile **<http://smalogin.net>** eingeben.

Verbindung mit WPS

Voraussetzung:

- Das Endgerät muss über eine WPS-Funktion verfügen.

Vorgehen:

1. WPS-Funktion am Wechselrichter aktivieren. Dazu 2-mal direkt hintereinander an den Gehäusedeckel des Wechselrichters klopfen.
 - Die blaue LED blinkt schnell für ca. 2 Minuten. Die WPS-Funktion ist in dieser Zeit aktiv.
2. WPS-Funktion an Ihrem Endgerät aktivieren.
3. Den Webbrowser Ihres Endgeräts öffnen und in die Adresszeile **http://smalogin.net** eingeben.

Verbindung mit WLAN-Netzwerksuche

1. Mit Ihrem Endgerät nach WLAN-Netzwerken suchen.
2. In der Liste mit den gefundenen WLAN-Netzwerken die SSID des Produkts **SMA[Seriennummer]** wählen.
3. Das gerätespezifische WLAN-Passwort eingeben (siehe WPA2-PSK auf dem Typenschild oder auf der Rückseite der mitgelieferten Anleitung).
4. Den Webbrowser Ihres Endgeräts öffnen und in die Adresszeile **http://smalogin.net** eingeben.
 - Die Anmeldeseite der Benutzeroberfläche wird angezeigt.
5. Wenn sich die Anmeldeseite der Benutzeroberfläche nicht öffnet, in die Adresszeile des Webbrowsers die IP-Adresse **192.168.12.3** oder wenn Ihr Endgerät mDNS-Dienste unterstützt **SMA[Seriennummer].local** oder **http://SMA[Seriennummer]** eingeben.

8.1.3 Verbindung via Ethernet im lokalen Netzwerk aufbauen

Neue IP-Adresse bei Verbindung mit einem lokalen Netzwerk


Wenn das Produkt mit einem lokalen Netzwerk verbunden ist (z. B. über einen Router), erhält das Produkt eine neue IP-Adresse. Je nach Konfigurationsart wird die neue IP-Adresse entweder automatisch vom DHCP-Server (Router) oder manuell von Ihnen vergeben. Nach Abschluss der Konfiguration ist das Produkt nur noch über die folgenden Zugangsadressen erreichbar:

- Allgemeingültige Zugangsadresse: IP-Adresse, die manuell vergeben oder vom DHCP-Server (Router) zugewiesen wurde (Ermittlung über Netzwerkschanner-Software oder Netzwerkkonfiguration des Routers).
- Zugangsadresse für Apple- und Linux-Systeme: **SMA[Seriennummer].local** (z. B. SMA0123456789.local)
- Zugangsadresse für Windows- und Android-Systeme: **http://SMA[Seriennummer]** (z. B. http://SMA0123456789)

Voraussetzungen:

- Das Produkt muss über ein Netzwerkkabel mit dem lokalen Netzwerk verbunden sein (z. B. über einen Router).
- Das Produkt muss in das lokale Netzwerk integriert sein. Tipp: Sie haben verschiedene Möglichkeiten das Produkt mithilfe des Installationsassistenten in das lokale Netzwerk zu integrieren.
- Es muss ein Endgerät (z. B. Computer, Tablet-PC oder Smartphone) vorhanden sein.
- Das Endgerät muss sich im selben lokalen Netzwerk befinden wie das Produkt.
- Einer der folgenden Webbrowser muss in seiner aktuellen Version auf dem Endgerät installiert sein: Chrome, Edge, Firefox oder Safari.
- Für die Änderung von netzrelevanten Einstellungen nach Ablauf der ersten 10 Einspeisestunden oder nach Abschluss des Installationsassistenten muss der SMA Grid Guard-Code des Installateurs vorhanden sein (siehe "Bestellformular für den SMA Grid Guard-Code" unter www.SMA-Solar.com).

Vorgehen:

1. Den Webbrowser Ihres Endgeräts öffnen, die IP-Adresse des Produkts in die Adresszeile des Webbrowsers eingeben und die Eingabetaste drücken.
 2.  **Webbrowser meldet Sicherheitslücke**
Nachdem die IP-Adresse eingegeben wurde, kann ein Hinweis auftreten, dass die Verbindung zur Benutzeroberfläche nicht sicher ist. SMA Solar Technology AG garantiert die Sicherheit der Benutzeroberfläche.
 - Laden der Benutzeroberfläche fortsetzen.
- Die Anmeldeseite der Benutzeroberfläche öffnet sich.

8.1.4 Verbindung via WLAN im lokalen Netzwerk aufbauen** Neue IP-Adresse bei Verbindung mit einem lokalen Netzwerk**

Wenn das Produkt mit einem lokalen Netzwerk verbunden ist (z. B. über einen Router), erhält das Produkt eine neue IP-Adresse. Je nach Konfigurationsart wird die neue IP-Adresse entweder automatisch vom DHCP-Server (Router) oder manuell von Ihnen vergeben. Nach Abschluss der Konfiguration ist das Produkt nur noch über die folgenden Zugangsadressen erreichbar:

- Allgemeingültige Zugangsadresse: IP-Adresse, die manuell vergeben oder vom DHCP-Server (Router) zugewiesen wurde (Ermittlung über Netzwerkscanner-Software oder Netzwerkkonfiguration des Routers).
- Zugangsadresse für Apple- und Linux-Systeme: **SMA[Seriennummer].local** (z. B. SMA0123456789.local)
- Zugangsadresse für Windows- und Android-Systeme: **http://SMA[Seriennummer]** (z. B. <http://SMA0123456789>)

Voraussetzungen:

- Das Produkt muss in Betrieb genommen sein.
- Das Produkt muss in das lokale Netzwerk integriert sein. Tipp: Sie haben verschiedene Möglichkeiten das Produkt mithilfe des Installationsassistenten in das lokale Netzwerk zu integrieren.
- Es muss ein Endgerät (z. B. Computer, Tablet-PC oder Smartphone) vorhanden sein.
- Das Endgerät muss sich im selben lokalen Netzwerk befinden wie das Produkt.
- Einer der folgenden Webbrowser muss in seiner aktuellen Version auf dem Endgerät installiert sein: Chrome, Edge, Firefox oder Safari.
- Für die Änderung von netzrelevanten Einstellungen nach Ablauf der ersten 10 Einspeisestunden oder nach Abschluss des Installationsassistenten muss der SMA Grid Guard-Code des Installateurs vorhanden sein (siehe "Bestellformular für den SMA Grid Guard-Code" unter www.SMA-Solar.com).

i Import und Export von Dateien bei Endgeräten mit iOS Betriebssystem nicht möglich

Bei mobilen Endgeräten mit iOS Betriebssystem ist aus technischen Gründen der Import und Export von Dateien (z. B. der Import einer Wechselrichter-Konfiguration, das Speichern der aktuellen Wechselrichter-Konfiguration oder der Export von Ereignissen und Parametern) nicht möglich.

- Für den Import und Export von Dateien ein Endgerät ohne iOS Betriebssystem verwenden.

Vorgehen:

- In die Adresszeile des Webbrowsers die IP-Adresse des Produkts eingeben.
 - Die Anmeldeseite der Benutzeroberfläche öffnet sich.

8.2 An der Benutzeroberfläche anmelden und abmelden

Nachdem eine Verbindung zur Benutzeroberfläche des Wechselrichters aufgebaut wurde, öffnet sich die Anmeldeseite. Melden Sie sich an der Benutzeroberfläche an wie im Folgenden beschrieben.

Zum ersten Mal als Installateur oder Benutzer anmelden

i Passwortvergabe für Benutzer und Installateur

Wenn die Benutzeroberfläche zum ersten Mal aufgerufen wird, müssen die Passwörter für die Benutzergruppen **Installateur** und **Benutzer** vergeben werden. Wenn der Wechselrichter in einem Kommunikationsgerät (z. B. SMA Data Manager) erfasst und das Anlagenpasswort vergeben wurde, ist das Anlagenpasswort gleichzeitig auch das Installateurpasswort. In diesem Fall muss nur das Benutzerpasswort vergeben werden.

- Wenn Sie als Fachkraft das Benutzerpasswort vergeben, geben Sie das Passwort nur an Personen weiter, die Daten des Wechselrichters über die Benutzeroberfläche abrufen sollen.
- Wenn Sie als Benutzer das Installateurpasswort vergeben, geben Sie das Passwort nur an Personen weiter, die Zugangsberechtigung zur Anlage erhalten sollen.

i Installateurpasswort für Wechselrichter, die in einem Kommunikationsgerät oder im Sunny Portal erfasst werden

Damit der Wechselrichter in einem Kommunikationsgerät (z. B. SMA Data Manager) oder in einer Sunny Portal-Anlage erfasst werden kann, müssen das Passwort für die Benutzergruppe **Installateur** und das Anlagenpasswort übereinstimmen. Wenn Sie über die Benutzeroberfläche des Wechselrichters ein Passwort für die Benutzergruppe **Installateur** vergeben, muss dasselbe Passwort auch als Anlagenpasswort vergeben werden.

- Für alle SMA Geräte in der Anlage ein einheitliches Installateurpasswort vergeben.

Vorgehen:

1. In der Dropdown-Liste **Sprache** die gewünschte Sprache wählen.
 2. Im Feld **Passwort** ein Passwort für die Benutzergruppe **Benutzer** eintragen.
 3. Im Feld **Passwort wiederholen** das Passwort erneut eintragen.
 4. **Speichern** wählen.
 5. Im Feld **Neues Passwort** ein Passwort für die Benutzergruppe **Installateur** eintragen. Dabei für alle SMA Geräte, die in einer Anlage erfasst werden sollen, ein einheitliches Passwort vergeben. Das Installateurpasswort ist gleichzeitig das Anlagenpasswort.
 6. Im Feld **Passwort wiederholen** das Passwort erneut eintragen.
 7. **Speichern und Login** wählen.
- Die Seite **Wechselrichter konfigurieren** öffnet sich.

Als Installateur oder Benutzer anmelden

1. In der Dropdown-Liste **Sprache** die gewünschte Sprache wählen.
 2. In der Dropdown-Liste **Benutzergruppe** den Eintrag **Installateur** oder **Benutzer** wählen.
 3. Im Feld **Passwort** das Passwort eingeben.
 4. **Login** wählen.
- Die Startseite der Benutzeroberfläche öffnet sich.

Als Installateur oder Benutzer abmelden

1. Rechts in der Menüleiste das Menü **Benutzereinstellungen** wählen.
 2. Im folgenden Kontextmenü [**Logout**] wählen.
- Die Anmeldeseite der Benutzeroberfläche öffnet sich. Der Logout war erfolgreich.

8.3 Aufbau der Startseite der Benutzeroberfläche

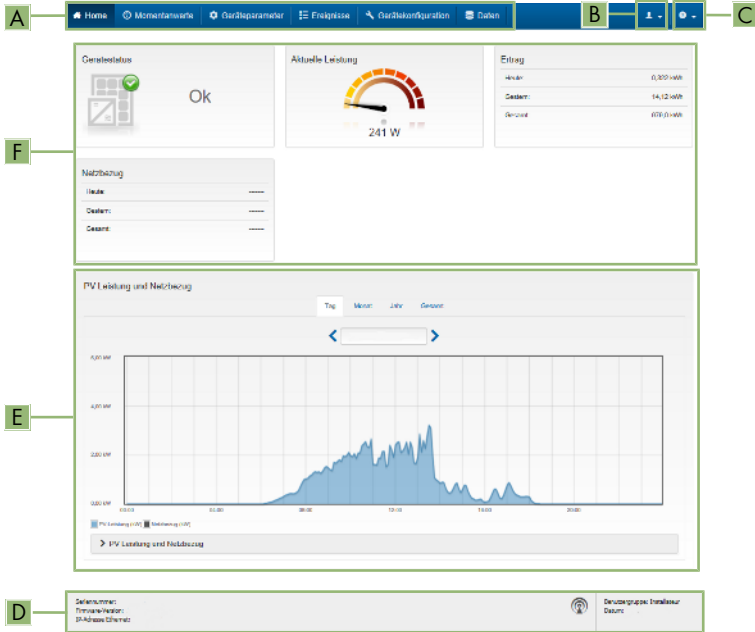


Abbildung 11: Aufbau der Startseite der Benutzeroberfläche (Beispiel)

Position	Bezeichnung	Bedeutung
A	Menü	<p>Bietet folgende Funktionen:</p> <ul style="list-style-type: none"> • Home Öffnet die Startseite der Benutzeroberfläche • Momentanwerte Aktuelle Messwerte des Wechselrichters • Geräteparameter Hier können die verschiedenen Betriebsparameter des Wechselrichters abhängig von der Benutzergruppe angesehen und konfiguriert werden. • Ereignisse Hier werden Ereignisse angezeigt, die im gewählten Zeitraum aufgetreten sind. Es gibt die Ereignistypen Information, Warnung und Fehler. Aktuell bestehende Ereignisse vom Typ Fehler und Warnung werden zusätzlich im Viewlet Gerätestatus angezeigt. Dabei wird immer nur das höher priorisierte Ereignis angezeigt. Liegen zum Beispiel zeitgleich eine Warnung und ein Fehler vor, wird nur der Fehler angezeigt. • Gerätekonfiguration Hier können verschiedene Einstellungen für den Wechselrichter vorgenommen werden. Die Auswahl ist dabei abhängig von der angemeldeten Benutzergruppe und dem Betriebssystem des Geräts mit dem die Benutzeroberfläche aufgerufen wurde. • Daten Auf dieser Seite finden Sie alle Daten, die im internen Speicher des Wechselrichters oder auf einem externen Speichermedium gespeichert sind.
B	Benutzereinstellungen	<p>Bietet abhängig von der angemeldeten Benutzergruppe folgende Funktionen:</p> <ul style="list-style-type: none"> • Installationsassistent starten • SMA Grid Guard-Login • Logout
C	Hilfe	<p>Bietet folgende Funktionen:</p> <ul style="list-style-type: none"> • Informationen zu verwendeten Open Source-Lizenzen anzeigen • Link zur Internetseite von SMA Solar Technology AG

Position	Bezeichnung	Bedeutung
D	Statuszeile	<p>Zeigt folgende Informationen an:</p> <ul style="list-style-type: none"> • Seriennummer des Wechselrichters • Firmware-Version des Wechselrichters • IP-Adresse des Wechselrichters im lokalen Netzwerk und/oder IP-Adresse des Wechselrichters bei WLAN-Verbindung • Bei WLAN-Verbindung: Signalstärke der WLAN-Verbindung • Angemeldete Benutzergruppe • Datum und Gerätezeit des Wechselrichters
E	Aktuelle Leistung und aktueller Verbrauch	<p>Zeitlicher Verlauf der PV-Leistung und der Verbrauchsleistung des Haushalts im gewählten Zeitraum. Dabei wird die Verbrauchsleistung nur dargestellt, wenn ein Energiezähler in der Anlage installiert ist.</p>
F	Statusanzeige	<p>Die verschiedenen Bereiche zeigen Informationen zum aktuellen Status der PV-Anlage.</p> <ul style="list-style-type: none"> • Gerätestatus Zeigt an, ob sich der Wechselrichter gerade in einem einwandfreien Betriebszustand befindet oder ob ein Fehler oder eine Warnung vorliegt. • Aktuelle Leistung Zeigt die aktuell vom Wechselrichter erzeugte Leistung an. • Ertrag Zeigt den Energieertrag des Wechselrichters an. • Netzbezug Zeigt den Energiebezug aus dem öffentlichen Stromnetz an. • Leistung am Netzanschlusspunkt Zeigt, welche Leistung momentan am Netzanschlusspunkt eingespeist oder bezogen wird.

8.4 Installationsassistent starten

FACHKRAFT

Der Installationsassistent führt Sie schrittweise durch die notwendigen Schritte für die Erstkonfiguration des Wechselrichters.

Aufbau des Installationsassistenten:

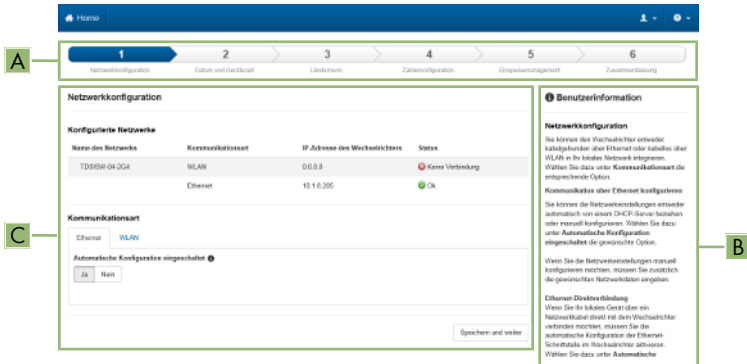


Abbildung 12: Aufbau des Installationsassistenten (Beispiel)

Position	Bezeichnung	Bedeutung
A	Konfigurationsschritte	Übersicht der Schritte des Installationsassistenten. Die Anzahl der Schritte ist abhängig vom Gerätetyp und von den zusätzlich eingebauten Modulen. Der Schritt, in dem sie sich aktuell befinden, ist blau hervorgehoben.
B	Benutzerinformation	Informationen über den aktuellen Konfigurationsschritt und über die Einstellmöglichkeiten des Konfigurationsschrittes.
C	Konfigurationsfeld	In diesem Feld können Sie die Einstellungen vornehmen.

Voraussetzung:

- Bei Konfiguration nach Ablauf der ersten 10 Einspeisestunden oder nach Abschluss des Installationsassistenten muss zum Ändern der netzrelevanten Parameter der SMA Grid Guard-Code vorhanden sein (siehe "Bestellformular für den SMA Grid Guard-Code" unter www.SMA-Solar.com).

Vorgehen:

1. Die Benutzeroberfläche aufrufen (siehe Kapitel 8.1, Seite 51).
2. Als **Installateur** anmelden.

3. Auf der Startseite der Benutzeroberfläche das Menü **Benutzereinstellungen** wählen (siehe Kapitel 8.3, Seite 57).
 4. Im Kontextmenü [**Installationsassistent starten**] wählen.
- Der Installationsassistent öffnet sich.

8.5 WPS-Funktion aktivieren

Die WPS-Funktion kann für unterschiedliche Zwecke genutzt werden:

- Automatische Verbindung mit einem Netzwerk (z. B. über den Router)
- Direktverbindung zwischen dem Produkt und einem Endgerät

Je nachdem für welchen Zweck Sie die WPS-Funktion nutzen möchten, müssen Sie unterschiedlich für die Aktivierung vorgehen.

WPS-Funktion für automatische Verbindung mit einem Netzwerk aktivieren

Voraussetzungen:

- WLAN muss im Produkt aktiviert sein.
- WPS am Router muss aktiviert sein.

Vorgehen:

1. Die Benutzeroberfläche aufrufen (siehe Kapitel 8.1, Seite 51).
 2. Als **Installateur** anmelden.
 3. Installationsassistent starten (siehe Kapitel 8.4, Seite 60).
 4. Den Schritt **Netzwerkconfiguration** wählen.
 5. Im Reiter **WLAN** die Schaltfläche **WPS für WLAN-Netzwerk** wählen.
 6. **WPS aktivieren** wählen.
 7. **Speichern und weiter** wählen und den Installationsassistenten verlassen.
- Die WPS-Funktion ist aktiv und die automatische Verbindung mit dem Netzwerk kann hergestellt werden.

WPS-Funktion für Direktverbindung mit einem Endgerät aktivieren

- WPS-Funktion am Produkt aktivieren. Dazu 2-mal direkt hintereinander an den Gehäusedeckel des Produkts klopfen.
- Die blaue LED blinkt schnell für ca. 2 Minuten. Die WPS-Funktion ist in dieser Zeit aktiv.

8.6 WLAN aus- und einschalten

Der Wechselrichter ist standardmäßig mit einer aktivierten WLAN-Schnittstelle ausgestattet. Wenn Sie kein WLAN nutzen möchten, können Sie die WLAN-Funktion ausschalten und jederzeit wieder einschalten. Dabei können Sie die Direktverbindung via WLAN und die Verbindung via WLAN im lokalen Netzwerk unabhängig voneinander aus- oder einschalten.

i Einschalten der WLAN-Funktion nur noch über Ethernet-Verbindung möglich

Wenn Sie die WLAN-Funktion sowohl für die Direktverbindung als auch für die Verbindung im lokalen Netzwerk ausschalten, ist der Zugriff auf die Benutzeroberfläche des Wechselrichters und damit das erneute Aktivieren der WLAN-Schnittstelle nur noch über eine Ethernet-Verbindung möglich.

Das grundlegende Vorgehen für die Änderung von Betriebsparametern ist in einem anderen Kapitel beschrieben (siehe Kapitel 8.9 "Betriebsparameter ändern", Seite 63).

WLAN ausschalten

Wenn Sie die WLAN-Funktion vollständig ausschalten möchten, müssen Sie sowohl die Direktverbindung als auch die Verbindung im lokalen Netzwerk ausschalten.

Vorgehen:

- Zum Ausschalten der Direktverbindung in der Parametergruppe **Anlagenkommunikation > WLAN** den Parameter **Soft-Access-Point ist eingeschaltet** wählen und auf **Nein** stellen.
- Zum Ausschalten der Verbindung im lokalen Netzwerk in der Parametergruppe **Anlagenkommunikation > WLAN** den Parameter **WLAN ist eingeschaltet** wählen und auf **Nein** stellen.

WLAN einschalten

Wenn Sie die WLAN-Funktion für die Direktverbindung oder die Verbindung im lokalen Netzwerk ausgeschaltet haben, können Sie die WLAN-Funktion nach folgendem Vorgehen wieder einschalten.

Voraussetzung:

- Wenn die WLAN-Funktion zuvor vollständig ausgeschaltet wurde, muss der Wechselrichter über Ethernet mit einem Computer oder Router verbunden sein.

Vorgehen:

- Zum Einschalten der WLAN-Direktverbindung in der Parametergruppe **Anlagenkommunikation > WLAN** den Parameter **Soft-Access-Point ist eingeschaltet** wählen und auf **Ja** stellen.
- Zum Einschalten der WLAN-Verbindung im lokalen Netzwerk in der Parametergruppe **Anlagenkommunikation > WLAN** den Parameter **WLAN ist eingeschaltet** wählen und auf **Ja** stellen.

8.7 Dynamische Leistungsanzeige ausschalten

Der Wechselrichter signalisiert seine Leistung standardmäßig dynamisch über das Pulsieren der grünen LED. Dabei geht die grüne LED fließend an und aus oder leuchtet bei voller Leistung dauerhaft. Die unterschiedlichen Abstufungen beziehen sich dabei auf die eingestellte Wirkleistungsgrenze des Wechselrichters. Wenn die Anzeige nicht gewünscht ist, schalten Sie diese Funktion nach folgendem Vorgehen aus. Anschließend leuchtet die grüne LED dauerhaft um den Einspeisebetrieb zu signalisieren.

Das grundlegende Vorgehen für die Änderung von Betriebsparametern ist in einem anderen Kapitel beschrieben (siehe Kapitel 8.9 "Betriebsparameter ändern", Seite 63).

Vorgehen:

- In der Parametergruppe **Gerät > Betrieb** den Parameter **Dynamische Leistungsanzeige über grüne LED** wählen und auf **Aus** stellen.

8.8 Passwort ändern

Das Passwort für den Wechselrichter kann für beide Benutzergruppen geändert werden. Dabei kann die Benutzergruppe **Installateur** außer dem eigenen Passwort auch das Passwort für die Benutzergruppe **Benutzer** ändern.

i In einem Kommunikationsprodukt erfasste Anlagen

Bei Anlagen, die in einem Kommunikationsprodukt (z. B. Sunny Portal, Sunny Home Manager) erfasst sind, können Sie für die Benutzergruppe **Installateur** auch über das Kommunikationsprodukt ein neues Passwort vergeben. Das Passwort für die Benutzergruppe **Installateur** ist gleichzeitig auch das Anlagenpasswort. Wenn Sie über die Benutzeroberfläche des Wechselrichters ein Passwort für die Benutzergruppe **Installateur** vergeben, das nicht dem Anlagenpasswort im Kommunikationsprodukt entspricht, kann der Wechselrichter nicht mehr vom Kommunikationsprodukt erfasst werden.

- Sicherstellen, dass das Passwort der Benutzergruppe **Installateur** dem Anlagenpasswort im Kommunikationsprodukt entspricht.

Vorgehen:

1. Die Benutzeroberfläche aufrufen (siehe Kapitel 8.1, Seite 51).
2. An der Benutzeroberfläche anmelden (siehe Kapitel 8.2, Seite 55).
3. Das Menü **Geräteparameter** aufrufen.
4. [**Parameter bearbeiten**] wählen.
5. In der Parametergruppe **Benutzerrechte > Zugangskontrolle** das Passwort der gewünschten Benutzergruppe ändern.
6. Um die Änderungen zu speichern, [**Alle speichern**] wählen.

8.9 Betriebsparameter ändern

Die Betriebsparameter des Wechselrichters sind werkseitig auf bestimmte Werte eingestellt. Sie können die Betriebsparameter ändern, um das Arbeitsverhalten des Wechselrichters zu optimieren.

In diesem Kapitel wird das grundlegende Vorgehen für die Änderung von Betriebsparametern erklärt. Ändern Sie Betriebsparameter immer wie in diesem Kapitel beschrieben. Einige funktionssensible Parameter sind nur für Fachkräfte sichtbar und können nur von Fachkräften durch Eingabe des persönlichen SMA Grid Guard-Codes geändert werden.

i Keine Konfiguration über Sunny Explorer

Sunny Explorer unterstützt nicht die Konfiguration von Wechselrichtern mit eigener Benutzeroberfläche. Der Wechselrichter kann zwar mit dem Sunny Explorer erfasst werden, die Nutzung von Sunny Explorer zur Konfiguration dieses Wechselrichters wird jedoch ausdrücklich nicht empfohlen. SMA Solar Technology AG übernimmt keine Haftung für fehlende oder falsche Daten und daraus möglicherweise entstehende Ertragsverluste.

- Die Benutzeroberfläche zur Konfiguration des Wechselrichters verwenden.

Voraussetzungen:

- Änderungen von netzrelevanten Parametern müssen vom zuständigen Netzbetreiber genehmigt sein.

Vorgehen:

1. Die Benutzeroberfläche aufrufen (siehe Kapitel 8.1, Seite 51).
 2. An der Benutzeroberfläche anmelden (siehe Kapitel 8.2, Seite 55).
 3. Das Menü **Geräteparameter** aufrufen.
 4. [**Parameter bearbeiten**] wählen.
 5. Zur Änderung von Parametern, die mit einem Schloss gekennzeichnet sind, mit SMA Grid Guard-Code anmelden (nur für Installateure):
 - Das Menü **Benutzereinstellungen** wählen (siehe Kapitel 8.3, Seite 57).
 - Im folgenden Kontextmenü [**SMA Grid Guard-Login**] wählen.
 - SMA Grid Guard-Code eingeben und [**Login**] wählen.
 6. Die Parametergruppe aufklappen, in der sich der Parameter befindet, der geändert werden soll.
 7. Gewünschten Parameter ändern.
 8. Um die Änderungen zu speichern, [**Alle speichern**] wählen.
- Die Parameter des Wechselrichters sind eingestellt.

Übernahme der Einstellungen

Das Speichern der vorgenommenen Einstellungen wird durch ein Sanduhr-Symbol auf der Benutzeroberfläche angezeigt. Die Daten werden bei ausreichender DC-Spannung direkt an den Wechselrichter übertragen und übernommen. Wenn die DC-Spannung zu gering ist (z. B. am Abend) werden die Einstellungen zwar gespeichert, allerdings können sie nicht direkt an den Wechselrichter übertragen und vom Wechselrichter übernommen werden. Solange der Wechselrichter die Einstellungen noch nicht empfangen und übernommen hat, wird auf der Benutzeroberfläche weiterhin das Sanduhr-Symbol angezeigt. Die Einstellungen werden übernommen, wenn genügend DC-Spannung anliegt und der Wechselrichter neu startet. Sobald das Sanduhr-Symbol auf der Benutzeroberfläche erscheint, wurden die Einstellungen gespeichert. Die Einstellungen gehen nicht verloren. Sie können sich von der Benutzeroberfläche abmelden und die Anlage verlassen.

8.10 Länderdatensatz einstellen

FACHKRAFT

Der Wechselrichter ist werkseitig auf einen allgemein gültigen Länderdatensatz eingestellt. Sie müssen den Länderdatensatz für den Installationsort anpassen.

Länderdatensatz muss korrekt eingestellt sein

Wenn Sie einen Länderdatensatz einstellen, der nicht für Ihr Land und Ihren Einsatzzweck gültig ist, kann dies zu einer Störung der Anlage und zu Problemen mit dem Netzbetreiber führen. Beachten Sie bei der Wahl des Länderdatensatzes in jedem Fall die vor Ort gültigen Normen und Richtlinien sowie die Eigenschaften der Anlage (z. B. Größe der Anlage, Netzanschlusspunkt).

- Wenn Sie sich nicht sicher sind, welche Normen und Richtlinien für Ihr Land oder Ihren Einsatzzweck gültig sind, den Netzbetreiber kontaktieren.

Änderung der Namen und Einheiten von Netzparametern zur Erfüllung der Netzanschlussbestimmungen gemäß Verordnung (EU) 2016/631 (gültig ab 27.04.2019)

Zur Erfüllung der EU-Netzanschlussbestimmungen (gültig ab dem 27.04.2019) wurden die Namen und Einheiten von Netzparametern geändert. Die Änderung ist ab Firmware-Version $\geq 3.00.00.R$ gültig, wenn ein Länderdatensatz zur Erfüllung der EU-Netzanschlussbestimmungen (gültig ab 27.04.2019) eingestellt ist. Namen und Einheiten von Netzparametern bei Wechselrichtern mit einer Firmware-Version $\leq 2.99.99.R$ sind von der Änderung nicht betroffen und somit weiterhin gültig. Das gilt ebenso ab Firmware-Version $\geq 3.00.00.R$, wenn ein Länderdatensatz eingestellt ist, der für Länder außerhalb der EU gültig ist.

Das grundlegende Vorgehen für die Änderung von Betriebsparametern ist in einem anderen Kapitel beschrieben (siehe Kapitel 8.9 "Betriebsparameter ändern", Seite 63).

Vorgehen:

- In der Parametergruppe **Netzüberwachung > Netzüberwachung** den Parameter **Setze Ländernorm** wählen und gewünschten Länderdatensatz einstellen.

8.11 Wirkleistungsverfahren konfigurieren

FACHKRAFT

Installationsassistent starten

1. Die Benutzeroberfläche aufrufen (siehe Kapitel 8.1, Seite 51).
2. Als **Installateur** anmelden.
3. Installationsassistent starten (siehe Kapitel 8.4, Seite 60).
4. Bei jedem Schritt [**Speichern und weiter**] wählen bis zum Schritt **Netzsystemdienstleistung**.
5. Einstellungen wie im Folgenden beschrieben vornehmen.

Angeschlossene Phase einstellen

- Im Reiter **Wirkleistungsverfahren** aus der Dropdown-Liste **Angeschlossene Phase** die Phase wählen, an die der Wechselrichter angeschlossen ist.

Einstellungen für Anlagen mit externer Sollwertvorgabe vornehmen

1. **Netzanschlusspunktregelung** auf [**Aus**] stellen.
2. Im Reiter **Wirkleistungsverfahren** den Schalter **Wirkleistungsvorgabe** auf [**Ein**] stellen.
3. In der Dropdown-Liste **Betriebsart Wirkleistungsvorgabe** den Eintrag **Externe Vorgabe** wählen.
4. In der Dropdown-Liste **Rückfallverhalten** den Eintrag **Rückfallwerte übernehmen** wählen.
5. In das Feld **Rückfallwert der maximalen Wirkleistung** den Wert eintragen, auf den der Wechselrichter seine Nennleistung bei einem Kommunikationsausfall zur übergeordneten Steuereinheit nach Ablauf der Timeout-Zeit begrenzen soll.
6. Im Feld **Timeout** die Zeit eintragen, die der Wechselrichter abwarten soll, bis er seine Nennleistung auf den eingestellten Rückfallwert begrenzt.
7. Wenn bei einer 0 %- oder 0 W-Vorgabe nicht erlaubt ist, dass der Wechselrichter geringfügig Wirkleistung in das öffentliche Stromnetz einspeist, in der Dropdown-Liste **Netztrennung bei 0%-Wirkleistungsvorgabe** den Eintrag **Ja** wählen. Dadurch ist sichergestellt, dass sich der Wechselrichter im Fall einer 0 %- oder 0 W-Vorgabe vom öffentlichen Stromnetz trennt und keine Wirkleistung einspeist.

Einstellungen für Anlagen mit manueller Sollwertvorgabe vornehmen

1. Im Reiter **Wirkleistungsverfahren** den Schalter **Netzanschlusspunktregelung** auf [**Ein**] stellen.
2. Die gesamte PV-Generatorleistung in das Feld **Anlagen-Nennleistung** eintragen.
3. In der Dropdown-Liste **Betriebsart Wirkleistungsvorgabe** auswählen, ob die Wirkleistungsbegrenzung durch eine feste Vorgabe in Prozent oder in Watt erfolgen soll.
4. Im Feld **Eingestellte Wirkleistungsgrenze** den Wert eintragen, auf den die Wirkleistung am Netzanschlusspunkt begrenzt werden soll. Für Nullwirkleistung muss der Wert auf **0** eingestellt werden.
5. **Wirkleistungsvorgabe** auf [**Ein**] stellen.

6. Für manuelle Vorgabe, den Eintrag **Manuelle Vorgabe in %** oder **Manuelle Vorgabe in W** wählen und den jeweiligen Vorgabewert eintragen.
7. Wenn der Wechselrichter die Wirkleistung selbst auf den Netzanschlusspunkt regeln soll, folgende Schritte durchführen:
 - In der Dropdown-Liste **Betriebsart Wirkleistungsvorgabe** den Eintrag **Externe Vorgabe** wählen.
 - In der Dropdown-Liste **Rückfallverhalten** den Eintrag **Rückfallwerte übernehmen** wählen.
 - In der Dropdown-Liste **Netztrennung bei 0%-Wirkleistungsvorgabe** den Eintrag **Nein** wählen.

8.12 Modbus-Funktion konfigurieren

FACHKRAFT

Standardmäßig ist die Modbus-Schnittstelle deaktiviert und die Kommunikations-Ports 502 eingestellt.

Um auf SMA Wechselrichter mit SMA Modbus® oder SunSpec® Modbus® zuzugreifen, muss die Modbus-Schnittstelle aktiviert werden. Nach Aktivierung der Schnittstelle können die Kommunikations-Ports der beiden IP-Protokolle geändert werden. Informationen zur Inbetriebnahme und Konfiguration der Modbus-Schnittstelle finden Sie in der Technischen Information "SMA und SunSpec Modbus®-Schnittstelle" unter www.SMA-Solar.com.

Informationen darüber, welche Modbus-Register unterstützt werden, erhalten Sie in der Technischen Information "Modbus® Parameter und Messwerte" unter www.SMA-Solar.com.

Datensicherheit bei aktivierter Modbus-Schnittstelle

Wenn Sie die Modbus-Schnittstelle aktivieren, besteht das Risiko, dass unberechtigte Nutzer auf die Daten Ihrer PV-Anlage zugreifen und diese manipulieren können.

Um die Datensicherheit herzustellen, geeignete Schutzmaßnahmen ergreifen, beispielsweise folgende:

- Firewall einrichten.
- Nicht benötigte Netzwerk-Ports schließen.
- Remote-Zugriff nur über VPN-Tunnel ermöglichen.
- Kein Port-Forwarding auf den verwendeten Kommunikations-Ports einrichten.
- Um die Modbus-Schnittstelle zu deaktivieren, den Wechselrichter auf Werkseinstellungen zurücksetzen oder die aktivierten Parameter wieder deaktivieren.

Vorgehen:

- Modbus-Schnittstelle aktivieren und bei Bedarf die Kommunikations-Ports anpassen (siehe Technische Information "SMA und SunSpec Modbus®-Schnittstelle" unter www.SMA-Solar.com).

8.13 Empfang von Steuersignalen aktivieren (nur für Italien)

FACHKRAFT

Um für Anlagen in Italien Steuerbefehle des Netzbetreibers zu empfangen, folgende Parameter einstellen.

Das grundlegende Vorgehen für die Änderung von Betriebsparametern ist in einem anderen Kapitel beschrieben (siehe Kapitel 8.9 "Betriebsparameter ändern", Seite 63).

Parameter	Wert / Bereich	Auflösung	Default
Application-ID	0 bis 16384	1	16384
GOOSE-MAC-Adresse	01:0C:CD:01:00:00 bis 01:0C:CD:01:02:00	1	01:0C:CD:01:00:00

Vorgehen:

1. Die Parametergruppe **Externe Kommunikation > IEC 61850-Konfiguration** wählen.
 2. Im Feld **Application-ID** die Application-ID des Netzbetreiber-Gateways eingeben. Den Wert erhalten Sie von Ihrem Netzbetreiber. Sie können einen Wert zwischen 0 und 16384 eingeben. Der Wert 16384 bedeutet "deaktiviert".
 3. Im Feld **GOOSE-MAC-Adresse** die MAC-Adresse des Netzbetreiber-Gateways eingeben, von dem der Wechselrichter die Steuerbefehle annehmen soll. Den Wert erhalten Sie von Ihrem Netzbetreiber.
- Der Empfang von Steuersignalen des Netzbetreibers ist aktiviert.

8.14 Schutzleiter-Überwachung deaktivieren

FACHKRAFT

Wenn der Wechselrichter in einem IT-Netz oder einer anderen Netzform installiert wird, bei dem eine Deaktivierung der Schutzleiter-Überwachung erforderlich ist, deaktivieren Sie die Schutzleiter-Überwachung nach folgendem Vorgehen.

Das grundlegende Vorgehen für die Änderung von Betriebsparametern ist in einem anderen Kapitel beschrieben (siehe Kapitel 8.9 "Betriebsparameter ändern", Seite 63).

Vorgehen:

- In der Parametergruppe **Netzüberwachung > Netzüberwachung > Ländernorm** den Parameter **PE Anschlussüberwachung** auf **Aus** stellen.

8.15 Energiezähler konfigurieren

Sie können Ihrer Anlage einen Energiezähler hinzufügen oder einen vorhandenen Energiezähler austauschen.

Das grundlegende Vorgehen für die Änderung von Betriebsparametern ist in einem anderen Kapitel beschrieben (siehe Kapitel 8.9 "Betriebsparameter ändern", Seite 63).

Gefundenen Energiezähler aus Anlage entfernen

Wenn vom Wechselrichter nur ein einziger Energiezähler gefunden wird, wird dieser automatisch der Anlage hinzugefügt. Das Entfernen über das Menü **Gerätekonfiguration** ist hier nicht möglich. Um den Energiezähler aus der Anlage zu entfernen, gehen Sie wie folgt vor:

- In der Parametergruppe **Anlagenkommunikation > Messwerte > Zähler an Speedwire** den Parameter **Serial Number** auf eine beliebige Nummer (z. B. **1**) stellen. Dadurch wird der Anlage statt des gefundenen Energiezählers ein fiktiver Energiezähler hinzugefügt, zu dem der Wechselrichter keine Kommunikation aufbauen kann.

Vorgehen:

1. Die Benutzeroberfläche aufrufen (siehe Kapitel 8.1, Seite 51).
2. Als **Installateur** anmelden.
3. Installationsassistent starten (siehe Kapitel 8.4, Seite 60).
4. Im Kontextmenü [**Installationsassistent starten**] wählen.
5. [**Speichern und weiter**] wählen bis zum Schritt **Zählerkonfiguration**.
6. Gewünschte Energiezähler hinzufügen oder austauschen.

8.16 SMA ShadeFix einstellen

FACHKRAFT

Sie können das Zeitintervall einstellen, in dem der Wechselrichter den optimalen Arbeitspunkt suchen soll. Wenn Sie SMA ShadeFix nicht verwenden möchten, können Sie die Funktion deaktivieren.

Das grundlegende Vorgehen für die Änderung von Betriebsparametern ist in einem anderen Kapitel beschrieben (siehe Kapitel 8.9 "Betriebsparameter ändern", Seite 63).

Vorgehen:

- In der Parametergruppe **DC-Seite > DC Einstellungen > SMA ShadeFix** den Parameter **Zeitintervall SMA ShadeFix** wählen und gewünschtes Zeitintervall einstellen. Dabei beträgt das optimale Zeitintervall in der Regel 6 Minuten. Nur bei extrem langsamer Änderung der Verschattungssituation sollte der Wert erhöht werden.
 - Der Wechselrichter optimiert den MPP der PV-Anlage im vorgegebenen Zeitintervall.
- Um SMA ShadeFix zu deaktivieren, in der Parametergruppe **DC-Seite > DC Einstellungen > SMA ShadeFix** den Parameter **SMA ShadeFix** auf **Aus** stellen.

8.17 Konfiguration in Datei speichern

Sie können die aktuelle Konfiguration des Wechselrichters in eine Datei speichern. Diese Datei können Sie als Datensicherung dieses Wechselrichters verwenden und die Datei anschließend wieder in diesen oder andere Wechselrichter vom gleichen Typ oder der gleichen Gerätefamilie importieren, um die Wechselrichter zu konfigurieren. Dabei werden ausschließlich die Geräteparameter gespeichert, aber keine Passwörter.

Vorgehen:

1. Die Benutzeroberfläche aufrufen (siehe Kapitel 8.1, Seite 51).
2. An der Benutzeroberfläche anmelden (siehe Kapitel 8.2, Seite 55).
3. Das Menü **Gerätekonfiguration** wählen.
4. [**Einstellungen**] wählen.
5. Im Kontextmenü [**Konfiguration in Datei speichern**] wählen.
6. Den Anweisungen im Dialog folgen.

8.18 Konfiguration aus Datei übernehmen

FACHKRAFT

Um den Wechselrichter zu konfigurieren, können Sie die Konfiguration aus einer Datei übernehmen. Hierfür müssen Sie die Konfiguration eines anderen Wechselrichters vom gleichen Typ oder der gleichen Gerätefamilie zuvor in eine Datei speichern (siehe Kapitel 8.17 "Konfiguration in Datei speichern", Seite 69). Dabei werden ausschließlich die Geräteparameter übernommen, aber keine Passwörter.

Voraussetzungen:

- Änderungen von netzrelevanten Parametern müssen vom zuständigen Netzbetreiber genehmigt sein.
- Der SMA Grid Guard-Code muss vorhanden sein (siehe "Bestellformular für den SMA Grid Guard-Code" unter www.SMA-Solar.com).

Vorgehen:

1. Die Benutzeroberfläche aufrufen (siehe Kapitel 8.1, Seite 51).
2. Als **Installateur** an der Benutzeroberfläche anmelden (siehe Kapitel 8.2, Seite 55).
3. Das Menü **Gerätekonfiguration** wählen.
4. [**Einstellungen**] wählen.
5. Im Kontextmenü [**Konfiguration aus Datei übernehmen**] wählen.
6. Den Anweisungen im Dialog folgen.

8.19 Firmware-Update durchführen

FACHKRAFT

Wenn für den Wechselrichter kein automatisches Update im Kommunikationsprodukt (z. B. SMA Data Manager oder Sunny Home Manager) oder im Sunny Portal eingestellt ist, haben Sie die Möglichkeit ein manuelles Firmware-Update durchzuführen.

Voraussetzungen:

- Update-Datei mit gewünschter Firmware des Wechselrichters muss vorhanden sein. Die Update-Datei ist z. B. als Download auf der Produktseite des Wechselrichters unter www.SMA-Solar.com erhältlich.

Vorgehen:

1. Die Benutzeroberfläche aufrufen (siehe Kapitel 8.1, Seite 51).
2. Als **Installateur** an der Benutzeroberfläche anmelden (siehe Kapitel 8.2, Seite 55).
3. Das Menü **Gerätekonfiguration** wählen.
4. In der Zeile des Wechselrichters das Zahnrad wählen und **Firmware-Update durchführen** wählen.
5. [**Durchsuchen**] wählen und die Update-Datei für den Wechselrichter auswählen.
6. **Firmware-Update durchführen** wählen.
7. Den Anweisungen im Dialog folgen.

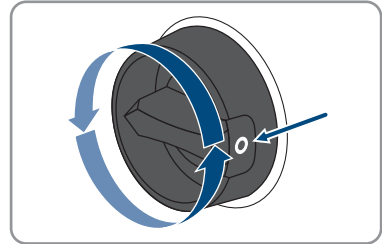
9 Wechselrichter spannungsfrei schalten

⚠ FACHKRAFT

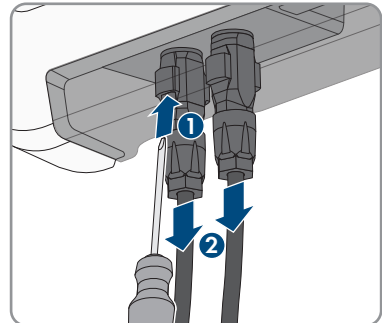
Vor allen Arbeiten am Wechselrichter den Wechselrichter immer wie in diesem Kapitel beschrieben spannungsfrei schalten. Dabei immer die vorgegebene Reihenfolge einhalten.

Vorgehen:

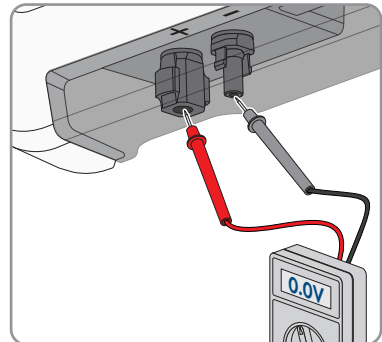
1. Den Leitungsschutzschalter ausschalten und gegen Wiedereinschalten sichern.
2. Wenn ein externer DC-Lasttrennschalter vorhanden ist, den externen DC-Lasttrennschalter freischalten.
3. Den DC-Lasttrennschalter des Wechselrichters auf **O** stellen.



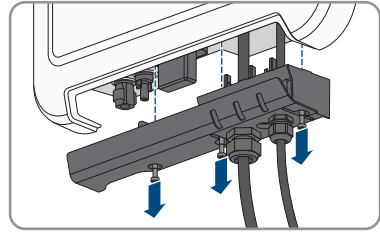
4. Warten, bis die LEDs erloschen sind.
5. Stromfreiheit mit Zangenamperemeter an allen DC-Kabeln feststellen.
6. Alle DC-Steckverbinder entriegeln und abziehen. Dazu einen Schlitz-Schraubendreher oder einen abgewinkelten Federstecher (Klingenbreite 3,5 mm) in einen der seitlichen Schlitz stecken und die DC-Steckverbinder gerade nach unten abziehen. Dabei nicht am Kabel ziehen.



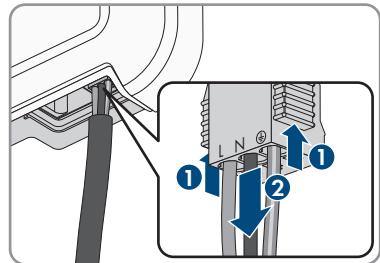
7. Spannungsfreiheit an den DC-Eingängen am Wechselrichter mit geeignetem Messgerät feststellen.



8. Überwurfmuttern lockern.
9. Schrauben der Anschlusskappe lösen und Anschlusskappe abnehmen.



10. Spannungsfreiheit am AC-Stecker nacheinander zwischen L und N und L und PE mit geeignetem Messgerät feststellen. Dazu die Prüfspitze (Durchmesser: maximal 2 mm) jeweils in die runde Öffnung der Klemmleiste stecken.
11. Den AC-Stecker mit den seitlichen Schiebern entriegeln und abziehen.



10 Produkt reinigen

ACHTUNG

Beschädigung des Produkts durch Reinigungsmittel

Durch die Verwendung von Reinigungsmitteln können das Produkt und Teile des Produkts beschädigt werden.

- Das Produkt und alle Teile des Produkts ausschließlich mit einem mit klarem Wasser befeuchteten Tuch reinigen.
- Sicherstellen, dass das Produkt frei von Staub, Laub und anderem Schmutz ist.

11 Fehlersuche

11.1 Passwort vergessen

Wenn Sie das Passwort für den Wechselrichter vergessen haben, dann können Sie den Wechselrichter mit einem Personal Unlocking Key (PUK) freischalten. Für jeden Wechselrichter gibt es pro Benutzergruppe (**Benutzer** und **Installateur**) einen PUK. Tipp: Bei Anlagen, die in einem Kommunikationsprodukt erfasst sind, können Sie für die Benutzergruppe **Installateur** auch über das Kommunikationsprodukt ein neues Passwort vergeben. Das Passwort für die Benutzergruppe **Installateur** entspricht dem Anlagenpasswort im Kommunikationsprodukt.

Vorgehen:

1. PUK anfordern (Antragsformular erhältlich unter www.SMA-Solar.com).
2. Die Benutzeroberfläche aufrufen (siehe Kapitel 8.1, Seite 51).
3. Im Feld **Passwort** anstelle des Passworts den erhaltenen PUK eingeben.
4. **Login** wählen.
5. Das Menü **Geräteparameter** aufrufen.
6. [**Parameter bearbeiten**] wählen.
7. In der Parametergruppe **Benutzerrechte > Zugangskontrolle** das Passwort der gewünschten Benutzergruppe ändern.
8. Um die Änderungen zu speichern, [**Alle speichern**] wählen.

i **Passwortvergabe bei Wechselrichtern, die in einem Kommunikationsprodukt erfasst sind**

Das Passwort für die Benutzergruppe **Installateur** ist gleichzeitig das Anlagenpasswort für die Anlage im Kommunikationsprodukt. Das Ändern des Passworts für die Benutzergruppe **Installateur** kann dazu führen, dass der Wechselrichter vom Kommunikationsprodukt nicht mehr erfasst werden kann.

- Im Kommunikationsprodukt das geänderte Passwort der Benutzergruppe **Installateur** als neues Anlagenpasswort vergeben (siehe Anleitung des Kommunikationsprodukts).

11.2 Ereignismeldungen

Ereignisnummer Meldung, Ursache und Abhilfe

101

FACHKRAFT

102

Netzstörung

103

Die Netzspannung oder Netzimpedanz am Anschlusspunkt des Wechselrichters ist zu hoch. Der Wechselrichter hat sich vom öffentlichen Stromnetz getrennt.

105

Abhilfe:

- Prüfen, ob die Netzspannung am Anschlusspunkt des Wechselrichters dauerhaft im zulässigen Bereich liegt.

Wenn die Netzspannung aufgrund der lokalen Netzbedingungen außerhalb des zulässigen Bereichs liegt, Netzbetreiber kontaktieren.

Dabei muss der Netzbetreiber einer Anpassung der Spannung am Einspeisepunkt oder einer Änderung der überwachten Betriebsgrenzen zustimmen.

Wenn die Netzspannung dauerhaft im zulässigen Bereich liegt und diese Meldung weiterhin angezeigt wird, Service kontaktieren.

202

FACHKRAFT

203

Netzstörung

205

Das öffentliche Stromnetz ist getrennt, das AC-Kabel ist beschädigt oder die Netzspannung am Anschlusspunkt des Wechselrichters ist zu niedrig. Der Wechselrichter hat sich vom öffentlichen Stromnetz getrennt.

206

Abhilfe:

- Sicherstellen, dass der Leitungsschutzschalter eingeschaltet ist.
- Sicherstellen, dass das AC-Kabel nicht beschädigt und korrekt angeschlossen ist.
- Sicherstellen, dass der Länderdatensatz korrekt eingestellt ist.
- Prüfen, ob die Netzspannung am Anschlusspunkt des Wechselrichters dauerhaft im zulässigen Bereich liegt.

Wenn die Netzspannung aufgrund der lokalen Netzbedingungen außerhalb des zulässigen Bereichs liegt, den Netzbetreiber kontaktieren.

Dabei muss der Netzbetreiber einer Anpassung der Spannung am Einspeisepunkt oder einer Änderung der überwachten Betriebsgrenzen zustimmen.

Wenn die Netzspannung dauerhaft im zulässigen Bereich liegt und diese Meldung weiterhin angezeigt wird, Service kontaktieren.

Ereignisnummer	Meldung, Ursache und Abhilfe
302	<p data-bbox="291 183 470 215">⚠ FACHKRAFT</p> <p data-bbox="291 231 627 263">Wirkleistungsbegr. AC-Spannung</p> <p data-bbox="291 271 1008 327">Der Wechselrichter hat seine Leistung aufgrund einer zu hohen Netzspannung reduziert um die Netzstabilität sicherzustellen.</p> <p data-bbox="291 335 369 359">Abhilfe:</p> <ul data-bbox="308 367 985 534" style="list-style-type: none">• Netzspannung nach Möglichkeit auf häufige Schwankungen prüfen. Wenn vermehrt Schwankungen vorliegen und diese Meldung oft angezeigt wird, den Netzbetreiber kontaktieren und fragen, ob der Netzbetreiber einer Änderung der Betriebsparameter des Wechselrichters zustimmt. Wenn der Netzbetreiber zustimmt, Änderung der Betriebsparameter mit dem Service absprechen.
401 404	<p data-bbox="291 550 470 582">⚠ FACHKRAFT</p> <p data-bbox="291 598 414 630">Netzstörung</p> <p data-bbox="291 638 1008 694">Der Wechselrichter hat sich vom öffentlichen Stromnetz getrennt. Es wurde ein Inselnetz oder eine sehr große Netzfrequenz-Änderung erkannt.</p> <p data-bbox="291 702 369 726">Abhilfe:</p> <ul data-bbox="308 734 952 790" style="list-style-type: none">• Netzanschluss auf starke, kurzzeitige Schwankungen der Frequenz prüfen.
501	<p data-bbox="291 805 470 837">⚠ FACHKRAFT</p> <p data-bbox="291 853 414 885">Netzstörung</p> <p data-bbox="291 893 1008 949">Die Netzfrequenz liegt außerhalb des zulässigen Bereichs. Der Wechselrichter hat sich vom öffentlichen Stromnetz getrennt.</p> <p data-bbox="291 957 369 981">Abhilfe:</p> <ul data-bbox="308 989 985 1197" style="list-style-type: none">• Netzfrequenz nach Möglichkeit auf häufige Schwankungen prüfen. Wenn vermehrt Schwankungen vorliegen und diese Meldung oft angezeigt wird, den Netzbetreiber kontaktieren und fragen, ob der Netzbetreiber einer Änderung der Betriebsparameter des Wechselrichters zustimmt. Wenn der Netzbetreiber zustimmt, Änderung der Betriebsparameter mit dem Service absprechen.

Ereignisnummer Meldung, Ursache und Abhilfe

507

 FACHKRAFT**Wirkleistungsbegr. AC-Frequenz**

Der Wechselrichter hat seine Leistung aufgrund einer zu hohen Netzfrequenz reduziert um die Netzstabilität sicherzustellen.

Abhilfe:

- Netzfrequenz nach Möglichkeit auf häufige Schwankungen prüfen. Wenn vermehrt Schwankungen vorliegen und diese Meldung oft angezeigt wird, den Netzbetreiber kontaktieren und fragen, ob der Netzbetreiber einer Änderung der Betriebsparameter des Wechselrichters zustimmt. Wenn der Netzbetreiber zustimmt, Änderung der Betriebsparameter mit dem Service absprechen.

601

 FACHKRAFT**Netzstörung**

Der Wechselrichter hat einen unzulässig hohen Gleichanteil im Netzstrom festgestellt.

Abhilfe:

- Netzanschluss auf Gleichanteil prüfen.
- Wenn diese Meldung oft angezeigt wird, den Netzbetreiber kontaktieren und klären, ob der Grenzwert der Überwachung am Wechselrichter angehoben werden darf.

701

 FACHKRAFT**Frequenz unzulässig > Parameter prüfen**

Die Netzfrequenz liegt außerhalb des zulässigen Bereichs. Der Wechselrichter hat sich vom öffentlichen Stromnetz getrennt.

Abhilfe:

- Netzfrequenz nach Möglichkeit auf häufige Schwankungen prüfen. Wenn vermehrt Schwankungen vorliegen und diese Meldung oft angezeigt wird, den Netzbetreiber kontaktieren und fragen, ob der Netzbetreiber einer Änderung der Betriebsparameter des Wechselrichters zustimmt. Wenn der Netzbetreiber zustimmt, Änderung der Betriebsparameter mit dem Service absprechen.

Ereignisnummer Meldung, Ursache und Abhilfe

801

 FACHKRAFT**Warten auf Netzspannung > Netzausfall > Sicherung prüfen**

Das AC-Kabel ist nicht korrekt angeschlossen oder der Länderdatensatz ist nicht korrekt eingestellt.

Abhilfe:

- Sicherstellen, dass der Leitungsschutzschalter eingeschaltet ist.
- Sicherstellen, dass das AC-Kabel nicht beschädigt und korrekt angeschlossen ist.
- Sicherstellen, dass der Länderdatensatz korrekt eingestellt ist.
- Prüfen, ob die Netzspannung am Anschlusspunkt des Wechselrichters dauerhaft im zulässigen Bereich liegt.

Wenn die Netzspannung aufgrund der lokalen Netzbedingungen außerhalb des zulässigen Bereichs liegt, den Netzbetreiber kontaktieren. Dabei muss der Netzbetreiber einer Anpassung der Spannung am Einspeisepunkt oder einer Änderung der überwachten Betriebsgrenzen zustimmen.

Wenn die Netzspannung dauerhaft im zulässigen Bereich liegt und diese Meldung weiterhin angezeigt wird, Service kontaktieren.

901

 FACHKRAFT**PE-Anschluss fehlt > Anschluss prüfen**

PE ist nicht korrekt angeschlossen.

Abhilfe:

- Sicherstellen, dass PE korrekt angeschlossen ist.

1001

 FACHKRAFT**L und N vertauscht > Anschluss prüfen**

Der Anschluss von L und N ist vertauscht.

Abhilfe:

- Sicherstellen, dass L und N korrekt angeschlossen sind.

1101

 FACHKRAFT**Installationsfehler > Anschluss prüfen**

An N ist eine zweite Phase angeschlossen.

Abhilfe:

- Den Neutralleiter an N anschließen.

Ereignisnummer Meldung, Ursache und Abhilfe

1302

 FACHKRAFT**Warten auf Netzspannung > Installationsfehler Netzanschluss > Netz und Sicherungen prüfen**

L oder N nicht angeschlossen.

Abhilfe:

- Sicherstellen, dass L und N angeschlossen sind.
- Sicherstellen, dass der Leitungsschutzschalter eingeschaltet ist.
- Sicherstellen, dass das AC-Kabel nicht beschädigt und korrekt angeschlossen ist.

1501

 FACHKRAFT**Wiederzuschaltstörung Netz**

Der geänderte Länderdatensatz oder der Wert eines Parameters, den Sie eingestellt haben, entspricht nicht den örtlichen Anforderungen. Der Wechselrichter kann sich nicht auf das öffentliche Stromnetz aufschalten.

Abhilfe:

- Sicherstellen, dass der Länderdatensatz korrekt eingestellt ist. Dazu den Parameter **Setze Ländernorm** wählen und Wert prüfen.

3302-3303

 FACHKRAFT**Instabiler Betrieb**

Die Versorgung am DC-Eingang reicht für einen stabilen Betrieb des Wechselrichters nicht aus. Der Wechselrichter kann sich nicht auf das öffentliche Stromnetz aufschalten.

Abhilfe:

- Sicherstellen, dass der PV-Generator korrekt ausgelegt ist.
- Sicherstellen, dass der PV-Generator nicht durch Schnee abgedeckt oder anderweitig verschattet ist.
- Sicherstellen, dass der PV-Generator fehlerfrei ist.

Ereignisnummer Meldung, Ursache und Abhilfe

3401

 FACHKRAFT**DC Überspannung > Generator trennen**

Überspannung am DC-Eingang. Der Wechselrichter kann zerstört werden. Diese Meldung wird zusätzlich durch schnelles Blinken der LEDs signalisiert.

Abhilfe:

- Den Wechselrichter **sofort** spannungsfrei schalten.
- Prüfen, ob die DC-Spannung unter der maximalen Eingangsspannung des Wechselrichters liegt. Wenn die DC-Spannung unter der maximalen Eingangsspannung des Wechselrichters liegt, die DC-Steckverbinder wieder an den Wechselrichter anschließen.
- Wenn die DC-Spannung über der maximalen Eingangsspannung des Wechselrichters liegt, sicherstellen, dass der PV-Generator korrekt ausgelegt ist oder den Installateur des PV-Generators kontaktieren.
- Wenn sich diese Meldung oft wiederholt, Service kontaktieren.

3501

 FACHKRAFT**Isolationsfehler > Generator prüfen**

Der Wechselrichter hat einen Erdschluss im PV-Generator festgestellt.

Abhilfe:

- PV-Anlage auf Erdschluss prüfen.

3601

 FACHKRAFT**Hoher Ableitstrom > Generator prüfen**

Der Ableitstrom des Wechselrichters und des PV-Generators sind zu hoch. Es liegt ein Erdungsfehler, ein Fehlerstrom oder eine Fehlfunktion vor.

Der Wechselrichter unterbricht den Einspeisebetrieb sofort nach Überschreiten eines Grenzwertes. Wenn der Fehler behoben ist, schaltet sich der Wechselrichter automatisch wieder auf das öffentliche Stromnetz auf.

Abhilfe:

- PV-Anlage auf Erdschluss prüfen.

3701

 FACHKRAFT**Fehlerstrom zu groß > Generator prüfen**

Der Wechselrichter hat einen Fehlerstrom durch kurzzeitige Erdung des PV-Generators erkannt.

Abhilfe:

- PV-Anlage auf Erdschluss prüfen.

Ereignisnummer Meldung, Ursache und Abhilfe

3801

 FACHKRAFT**DC Überstrom > Generator prüfen**

Überstrom am DC-Eingang. Der Wechselrichter unterbricht für kurze Zeit die Einspeisung.

Abhilfe:

- Wenn sich diese Meldung oft wiederholt, sicherstellen, dass PV-Generator korrekt ausgelegt und verschaltet ist.

3901

3902

 FACHKRAFT**Warten auf DC-Startbedingungen > Startbedingungen nicht erreicht**

Die Bedingungen für die Einspeisung in das öffentliche Stromnetz sind noch nicht erfüllt.

Abhilfe:

- Sicherstellen, dass der PV-Generator nicht durch Schnee abgedeckt oder anderweitig verschattet ist.
- Auf höhere Einstrahlung warten.
- Wenn diese Meldung häufig in den Morgenstunden angezeigt wird, die Grenzspannung zum Starten der Einspeisung erhöhen. Dazu Änderung des Parameters **Grenzspannung zum Starten der Einspeisung** vornehmen.
- Wenn diese Meldung häufig bei mittlerer Einstrahlung angezeigt wird, sicherstellen, dass PV-Generator korrekt ausgelegt ist.

6001-6438




 FACHKRAFT**Selbstdiagnose > Gerätestörung**

Die Ursache muss von der SMA Service Line bestimmt werden.

Abhilfe:

- Service kontaktieren.

Ereignisnummer	Meldung, Ursache und Abhilfe
6501 6502 6509	<p>⚠ FACHKRAFT</p> <p>Selbstdiagnose > Übertemperatur</p> <p>Der Wechselrichter hat sich aufgrund zu hoher Temperatur abgeschaltet.</p> <p>Abhilfe:</p> <ul style="list-style-type: none"> • Die Kühlrippen an der Rückseite des Gehäuses und die Lüftungskanäle an der Oberseite mit einer weichen Bürste reinigen. • Sicherstellen, dass der Wechselrichter ausreichend belüftet ist. • Sicherstellen, dass die Umgebungstemperatur +40 °C nicht überschreitet. • Sicherstellen, dass der Wechselrichter keiner direkten Sonneneinstrahlung ausgesetzt ist.
6512	<p>Minimale Betriebstemperatur unterschritten</p> <p>Der Wechselrichter speist erst ab einer Temperatur von -25 °C wieder in das öffentliche Stromnetz ein.</p>
6603 6604	<p>⚠ FACHKRAFT</p> <p>Selbstdiagnose > Überlast</p> <p>Die Ursache muss vom Service bestimmt werden.</p> <p>Abhilfe:</p> <ul style="list-style-type: none"> • Service kontaktieren.
7001 7002	<p>⚠ FACHKRAFT</p> <p>Sensorfehler</p> <p>Ein Temperatursensor im Wechselrichter ist gestört und der Wechselrichter unterbricht den Einspeisebetrieb. Die Ursache muss vom Service bestimmt werden.</p> <p>Abhilfe:</p> <ul style="list-style-type: none"> • Service kontaktieren.
7201 7202	<p>⚠ FACHKRAFT</p> <p>Datenspeicherung nicht möglich</p> <p>Interner Fehler. Der Wechselrichter speist weiter in das öffentliche Stromnetz ein.</p> <p>Abhilfe:</p> <ul style="list-style-type: none"> • Service kontaktieren.

Ereignisnummer	Meldung, Ursache und Abhilfe
7303	<p> FACHKRAFT</p> <p>Update Hauptrechner nicht erfolgreich Die Ursache muss vom Service bestimmt werden.</p> <p>Abhilfe:</p> <ul style="list-style-type: none"> • Service kontaktieren.
7320	<p>Das Gerät mit der Seriennummer [x] wurde erfolgreich auf die Firmware-Version [x] aktualisiert. Das Firmware-Update wurde erfolgreich abgeschlossen.</p>
7329	<p>Conditionprüfung erfolgreich Die Prüfung der Update-Bedingungen war erfolgreich. Das Firmware-Update-Paket ist für diesen Wechselrichter geeignet.</p>
7330	<p> FACHKRAFT</p> <p>Conditionprüfung nicht erfolgreich Die Prüfung der Update-Bedingungen war nicht erfolgreich. Das Firmware-Update-Paket ist nicht für diesen Wechselrichter geeignet.</p> <p>Abhilfe:</p> <ul style="list-style-type: none"> • Update erneut versuchen. • Sicherstellen, dass die ausgewählte Update-Datei für diesen Wechselrichter geeignet ist. • Wenn diese Meldung erneut angezeigt wird, den Service kontaktieren.
7331	<p>Updatetransport gestartet Update-Datei wird kopiert.</p>
7332	<p>Updatetransport erfolgreich Update-Datei wurde erfolgreich in den internen Speicher des Wechselrichters kopiert.</p>
7333	<p> FACHKRAFT</p> <p>Updatetransport nicht erfolgreich Update-Datei konnte nicht in den internen Speicher des Wechselrichters kopiert werden. Bei einer Verbindung mit dem Wechselrichter über WLAN kann eine schlechte Verbindungsqualität die Ursache sein.</p> <p>Abhilfe:</p> <ul style="list-style-type: none"> • Update erneut versuchen. • Bei WLAN-Verbindung: WLAN-Verbindungsqualität verbessern (z. B. durch WLAN-Verstärker) oder Verbindung via Ethernet mit dem Wechselrichter herstellen. • Wenn diese Meldung erneut angezeigt wird, den Service kontaktieren.

Ereignisnummer	Meldung, Ursache und Abhilfe
7341	Update Bootloader Der Wechselrichter führt ein Update des Bootloaders durch.
7342	⚠ FACHKRAFT Update Bootloader nicht erfolgreich Das Update des Bootloaders ist fehlgeschlagen. Abhilfe: <ul style="list-style-type: none">• Update erneut versuchen.• Wenn diese Meldung erneut angezeigt wird, den Service kontaktieren.
7347	⚠ FACHKRAFT Inkompatible Datei Die Konfigurationsdatei ist nicht für diesen Wechselrichter geeignet. Abhilfe: <ul style="list-style-type: none">• Sicherstellen, dass die gewählte Konfigurationsdatei für diesen Wechselrichter geeignet ist.• Import erneut versuchen.
7348	⚠ FACHKRAFT Fehlerhaftes Dateiformat Die Konfigurationsdatei entspricht nicht dem erforderlichen Format oder ist beschädigt. Abhilfe: <ul style="list-style-type: none">• Sicherstellen, dass die gewählte Konfigurationsdatei dem erforderlichen Format entspricht und nicht beschädigt ist.• Import erneut versuchen.
7349	Falsches Loginrecht für Konfigurationsdatei Es bestehen nicht die erforderlichen Benutzerrechte um eine Konfigurationsdatei importieren zu können. Abhilfe: <ul style="list-style-type: none">• Als Installateur anmelden.• Konfigurationsdatei erneut importieren.
7350	Übertragung einer Konfigurationsdatei gestartet Die Konfigurationsdatei wird übertragen.
7351	Update WLAN Der Wechselrichter führt ein Update des WLAN-Moduls durch.

Ereignisnummer	Meldung, Ursache und Abhilfe
7352	<p data-bbox="288 180 471 213">⚠ FACHKRAFT</p> <p data-bbox="288 229 613 263">Update WLAN nicht erfolgreich</p> <p data-bbox="288 268 758 301">Das Update des WLAN-Moduls ist fehlgeschlagen.</p> <p data-bbox="288 306 372 331">Abhilfe:</p> <ul data-bbox="309 336 986 403" style="list-style-type: none"><li data-bbox="309 336 572 362">• Update erneut versuchen.<li data-bbox="309 368 986 403">• Wenn diese Meldung erneut angezeigt wird, den Service kontaktieren.
7353	<p data-bbox="288 411 589 445">Update Zeitzonendatenbank</p> <p data-bbox="288 450 916 480">Der Wechselrichter führt ein Update der Zeitzonendatenbank durch.</p>
7354	<p data-bbox="288 488 471 521">⚠ FACHKRAFT</p> <p data-bbox="288 537 758 571">Update Zeitzonendatenbank nicht erfolgreich</p> <p data-bbox="288 576 807 609">Das Update der Zeitzonendatenbank ist fehlgeschlagen.</p> <p data-bbox="288 614 372 639">Abhilfe:</p> <ul data-bbox="309 644 986 711" style="list-style-type: none"><li data-bbox="309 644 572 670">• Update erneut versuchen.<li data-bbox="309 676 986 711">• Wenn diese Meldung erneut angezeigt wird, den Service kontaktieren.
7355	<p data-bbox="288 719 449 753">Update WebUI</p> <p data-bbox="288 758 983 810">Der Wechselrichter führt ein Update der Wechselrichter-Benutzeroberfläche durch.</p>
7356	<p data-bbox="288 818 471 852">⚠ FACHKRAFT</p> <p data-bbox="288 868 617 901">Update WebUI nicht erfolgreich</p> <p data-bbox="288 906 938 940">Das Update der Wechselrichter-Benutzeroberfläche ist fehlgeschlagen.</p> <p data-bbox="288 944 372 970">Abhilfe:</p> <ul data-bbox="309 975 986 1042" style="list-style-type: none"><li data-bbox="309 975 572 1000">• Update erneut versuchen.<li data-bbox="309 1007 986 1042">• Wenn diese Meldung erneut angezeigt wird, den Service kontaktieren.
7619	<p data-bbox="288 1050 997 1114">Störung der Kommunikation zur Zählereinrichtung > Kommunikation zum Zähler prüfen</p> <p data-bbox="288 1118 857 1152">Der Wechselrichter empfängt keine Daten vom Energiezähler.</p> <p data-bbox="288 1157 372 1182">Abhilfe:</p> <ul data-bbox="309 1187 986 1339" style="list-style-type: none"><li data-bbox="309 1187 986 1251">• Sicherstellen, dass der Energiezähler korrekt im gleichen Netzwerk wie der Wechselrichter integriert ist (siehe Anleitung des Energiezählers).<li data-bbox="309 1257 986 1339">• Bei WLAN-Verbindung: WLAN-Verbindungsqualität verbessern (z. B. durch WLAN-Verstärker) oder Wechselrichter via Ethernet mit dem DHCP-Server (Router) verbinden.

Ereignisnummer	Meldung, Ursache und Abhilfe
7701 7702 7703	<p>⚠ FACHKRAFT</p> <p>Selbstdiagnose > Gerätestörung</p> <p>Die Ursache muss vom Service bestimmt werden.</p> <p>Abhilfe:</p> <ul style="list-style-type: none">• Service kontaktieren.
8003	<p>⚠ FACHKRAFT</p> <p>Wirkleistungsbegr. Temperatur</p> <p>Der Wechselrichter hat seine Leistung aufgrund von zu hoher Temperatur für mehr als 10 Minuten reduziert.</p> <p>Abhilfe:</p> <ul style="list-style-type: none">• Die Kühlrippen an der Rückseite des Gehäuses und die Lüftungskanäle an der Oberseite mit einer weichen Bürste reinigen.• Sicherstellen, dass der Wechselrichter ausreichend belüftet ist.• Sicherstellen, dass die Umgebungstemperatur +40 °C nicht überschreitet.• Sicherstellen, dass der Wechselrichter keiner direkten Sonneneinstrahlung ausgesetzt ist.
8708	<p>⚠ FACHKRAFT</p> <p>Timeout in Kommunikation für Wirkleistungsbegrenzung</p> <p>Ausbleibende Kommunikation zur Anlagensteuerung. Je nach Fall-Back-Einstellung werden entweder die zuletzt empfangenen Werte beibehalten oder die Wirkleistung wird auf den eingestellten Prozentwert der Wechselrichter-Nennleistung begrenzt.</p> <p>Abhilfe:</p> <ul style="list-style-type: none">• Sicherstellen, dass eine intakte Verbindung zum Anlagenmanager (z. B. Sunny Home Manager) besteht und keine Kabel beschädigt oder Stecker abgezogen sind.
8709	<p>⚠ FACHKRAFT</p> <p>Timeout in Kommunikation für Blindleistungsvorgabe</p> <p>Ausbleibende Kommunikation zur Anlagensteuerung. Je nach Fall-Back-Einstellung werden entweder die zuletzt empfangenen Werte beibehalten oder die Blindleistung wird auf den eingestellten Wert gesetzt.</p> <p>Abhilfe:</p> <ul style="list-style-type: none">• Sicherstellen, dass eine intakte Verbindung zum Anlagenmanager (z. B. Sunny Home Manager) besteht und keine Kabel beschädigt oder Stecker abgezogen sind.

Ereignisnummer Meldung, Ursache und Abhilfe

8710

 FACHKRAFT**Timeout in Kommunikation für cos-Phi-Vorgabe**

Ausbleibende Kommunikation zur Anlagensteuerung. Je nach Fall-Back-Einstellung werden entweder die zuletzt empfangenen Werte beibehalten oder der Verschiebungsfaktor auf den eingestellten Wert gesetzt.

Abhilfe:

- Sicherstellen, dass eine intakte Verbindung zum Anlagenmanager (z. B. Sunny Home Manager) besteht und keine Kabel beschädigt oder Stecker abgezogen sind.

9002

 FACHKRAFT**SMA Grid Guard-Code ungültig**

Der eingegebene SMA Grid Guard-Code ist nicht korrekt. Die Parameter sind weiterhin geschützt und können nicht verändert werden.

Abhilfe:

- Korrekten SMA Grid Guard-Code eingeben.

9003

Netzparameter verriegelt

Die Netzparameter sind jetzt für Änderungen gesperrt. Um Änderungen an den Netzparametern vornehmen zu können, müssen Sie sich ab jetzt mit dem SMA Grid Guard-Code einloggen.

9005

 FACHKRAFT**Änderung der Netzparameter nicht möglich > DC-Versorgung sicherstellen**

Dieser Fehler kann folgende Ursachen haben:

- Die zu verändernden Parameter sind geschützt.
- Die DC-Spannung am DC-Eingang ist nicht ausreichend für den Betrieb des Hauptrechners.

Abhilfe:

- SMA Grid Guard-Code eingeben.
- Sicherstellen, dass mindestens die DC-Startspannung zur Verfügung steht (grüne LED blinkt, pulsiert oder leuchtet).


9007

 FACHKRAFT**Abbruch Selbsttest**

Der Selbsttest (nur für Italien) wurde abgebrochen.

Abhilfe:

- Sicherstellen, dass der AC-Anschluss korrekt ist.
- Selbsttest erneut starten.

Ereignisnummer	Meldung, Ursache und Abhilfe
10110	<p>Zeitsynchronisation fehlgeschlagen [x]</p> <p>Es konnte keine Zeitinformation vom eingestellten NTP-Server abgerufen werden.</p> <p>Abhilfe:</p> <ul style="list-style-type: none"> • Sicherstellen, dass der NTP-Server korrekt konfiguriert wurde. • Sicherstellen, dass der Wechselrichter in ein lokales Netzwerk mit Internetverbindung integriert ist.
10248	<p>[Schnittstelle]: Netzwerk stark belastet</p> <p>Das Netzwerk ist stark belastet. Der Datenaustausch zwischen den Geräten findet nicht optimal und stark zeitverzögert statt.</p> <p>Abhilfe:</p> <ul style="list-style-type: none"> • Abfrageintervalle vergrößern. • Gegebenenfalls Anzahl der Geräte im Netzwerk reduzieren.
10249	<p>[Schnittstelle]: Netzwerk überlastet</p> <p>Das Netzwerk ist überlastet. Es findet kein Datenaustausch zwischen den Geräten statt.</p> <p>Abhilfe:</p> <ul style="list-style-type: none"> • Anzahl der Geräte im Netzwerk reduzieren. • Gegebenenfalls Datenabfrage-Intervalle vergrößern.
10250	<p> FACHKRAFT</p> <p>[Schnittstelle]: Paketfehlerrate [ok / hoch]</p> <p>Die Paketfehlerrate ändert sich. Wenn die Paketfehlerrate hoch ist, ist das Netzwerk überlastet oder die Verbindung zum Netzwerk-Switch oder DHCP-Server (Router) ist gestört.</p> <p>Abhilfe bei hoher Paketfehlerrate:</p> <ul style="list-style-type: none"> • Sicherstellen, dass bei einer Ethernet-Verbindung das Netzkabel und die Netzwerkstecker nicht beschädigt sind und die Netzwerkstecker richtig gesteckt sind. • Gegebenenfalls Datenabfrage-Intervalle vergrößern. • Gegebenenfalls Anzahl der Geräte im Netzwerk reduzieren.
10251	<p>[Schnittstelle]: Kommunikationsstatus geht auf [Ok / Warnung / Fehler / nicht verbunden]</p> <p>Der Kommunikationsstatus zum Netzwerk-Switch oder DHCP-Server (Router) ändert sich. Gegebenenfalls wird zusätzlich eine Fehlermeldung angezeigt.</p>

Ereignisnummer Meldung, Ursache und Abhilfe

10252

 FACHKRAFT**[Schnittstelle]: Verbindung gestört**

Es liegt kein gültiges Signal auf der Netzwerkleitung.

Abhilfe:

- Sicherstellen, dass bei einer Ethernet-Verbindung das Netzkabel und die Netzwerkstecker nicht beschädigt sind und die Netzwerkstecker richtig gesteckt sind.
- Sicherstellen, dass der DHCP-Server (Router) und eventuelle Switchs einen einwandfreien Betrieb signalisieren.

10253

 FACHKRAFT**[Schnittstelle]: Verbindungsgeschwindigkeit geht auf [100 Mbit / 10 Mbit]**

Die Verbindungsgeschwindigkeit ändert sich. Die Ursache für den Status [10 Mbit] kann ein defekter Stecker, ein defektes Kabel oder das Ziehen oder Stecken der Netzwerkstecker sein.

Abhilfe bei Status [10 Mbit]:

- Sicherstellen, dass bei einer Ethernet-Verbindung das Netzkabel und die Netzwerkstecker nicht beschädigt sind und die Netzwerkstecker richtig gesteckt sind.
- Sicherstellen, dass der DHCP-Server (Router) und eventuelle Switchs einen einwandfreien Betrieb signalisieren.

10254

 FACHKRAFT**[Schnittstelle]: Duplex-Mode geht auf [Full / Half]**

Der Duplex-Mode (Datenübertragungsmodus) ändert sich. Die Ursache für den Status [Half] kann ein defekter Stecker, ein defektes Kabel oder das Ziehen oder Stecken der Netzwerkstecker sein.


Abhilfe bei Status [Half]:

- Sicherstellen, dass bei einer Ethernet-Verbindung das Netzkabel und die Netzwerkstecker nicht beschädigt sind und die Netzwerkstecker richtig gesteckt sind.
- Sicherstellen, dass der DHCP-Server (Router) und eventuelle Switchs einen einwandfreien Betrieb signalisieren.

10255

[Schnittstelle]: Netzwerklast ok

Die Netzwerklast ist nach einer starken Belastung wieder in einem normalen Bereich.

Ereignisnummer	Meldung, Ursache und Abhilfe
10282	<p>[Benutzergruppe]-Login über [Protokoll] gesperrt</p> <p>Nach mehreren fehlerhaften Login-Versuchen ist der Login für eine begrenzte Zeit gesperrt. Der Benutzer-Login wird dabei für 15 Minuten gesperrt, der Grid Guard-Login für 12 Stunden.</p> <p>Abhilfe:</p> <ul style="list-style-type: none"> • Warten bis die angegebene Zeit abgelaufen ist und Login erneut versuchen.
10283	<p> FACHKRAFT</p> <p>WLAN-Modul defekt</p> <p>Das im Wechselrichter integrierte WLAN-Modul ist defekt.</p> <p>Abhilfe:</p> <ul style="list-style-type: none"> • Service kontaktieren.
10284	<p>Keine WLAN-Verbindung möglich</p> <p>Der Wechselrichter hat aktuell keine WLAN-Verbindung zum ausgewählten Netzwerk.</p> <p>Abhilfe:</p> <ul style="list-style-type: none"> • Sicherstellen, dass SSID, WLAN-Passwort und Verschlüsselungsmethode korrekt eingetragen wurde. Die Verschlüsselungsmethode wird von Ihrem WLAN-Router oder WLAN Access Point vorgegeben und kann auch dort geändert werden. • Sicherstellen, dass sich der WLAN-Router oder WLAN Access Point in Reichweite befindet und einen einwandfreien Betrieb signalisiert. • Wenn diese Meldung oft angezeigt wird, WLAN-Verbindung durch Einsatz eines WLAN-Verstärkers verbessern.
10285	<p>WLAN-Verbindung hergestellt</p> <p>Die Verbindung zum ausgewählten WLAN-Netzwerk wurde hergestellt.</p>
10286	<p>WLAN-Verbindung verloren</p> <p>Der Wechselrichter hat die WLAN-Verbindung zum ausgewählten Netzwerk verloren.</p> <p>Abhilfe:</p> <ul style="list-style-type: none"> • Sicherstellen, dass der WLAN-Router oder WLAN Access Point noch aktiv ist. • Sicherstellen, dass sich der WLAN-Router oder WLAN Access Point in Reichweite befindet und einen einwandfreien Betrieb signalisiert. • Wenn diese Meldung oft angezeigt wird, die WLAN-Verbindung durch Einsatz eines WLAN-Verstärkers verbessern.
27301	<p>Update Kommunikation</p> <p>Der Wechselrichter führt ein Update der Kommunikations-Komponente durch.</p>

Ereignisnummer	Meldung, Ursache und Abhilfe
27302	Update Hauptrechner Der Wechselrichter führt ein Update der Wechselrichter-Komponente durch.
27312	Update beendet Der Wechselrichter hat das Update erfolgreich beendet.
29004	Netzparameter unverändert Das Verändern der Netzparameter ist nicht möglich.
20901	Inst.code gültig Der eingegebene Grid Guard-Code ist gültig. Geschützte Parameter sind jetzt entsperrt und Sie können die Parameter einstellen. Die Parameter werden nach 10 Einspeisestunden automatisch wieder gesperrt.
20906	Selbsttest Der Selbsttest wird durchgeführt.
29001	Inst.code gültig Der eingegebene Grid Guard-Code ist gültig. Geschützte Parameter sind jetzt entsperrt und Sie können die Parameter einstellen. Die Parameter werden nach 10 Einspeisestunden automatisch wieder gesperrt.
29006	Selbsttest

11.3 PV-Anlage auf Erdschluss prüfen

FACHKRAFT

Wenn der Wechselrichter die Ereignisnummern **3501**, **3601** oder **3701** anzeigt, kann ein Erdschluss vorliegen. Die elektrische Isolation der PV-Anlage gegen Erde ist defekt oder zu gering.

Wenn die rote LED leuchtet und auf der Benutzeroberfläche des Wechselrichters im Menü **Ereignisse** die Ereignisnummern 3501, 3601 oder 3701 angezeigt werden, kann ein Erdschluss vorliegen. Die elektrische Isolation der PV-Anlage gegen Erde ist defekt oder zu gering.

GEFAHR

Lebensgefahr durch Stromschlag beim Berühren unter Spannung stehender Anlagenteile bei einem Erdschluss

Bei einem Erdschluss können Anlagenteile unter Spannung stehen. Das Berühren spannungsführender Teile oder Kabel führt zum Tod oder zu lebensgefährlichen Verletzungen durch Stromschlag.

- Vor Arbeiten das Produkt spannungsfrei schalten und gegen Wiedereinschalten sichern.
- Die Kabel des PV-Generators nur an der Isolierung anfassen.
- Teile der Unterkonstruktion und Gestell des PV-Generators nicht anfassen.
- Keine PV-Strings mit Erdschluss an den Wechselrichter anschließen.

WARNUNG

Lebensgefahr durch Stromschlag bei Zerstörung eines Messgeräts durch Überspannung

Eine Überspannung kann ein Messgerät beschädigen und zum Anlegen einer Spannung am Gehäuse des Messgeräts führen. Das Berühren des unter Spannung stehenden Gehäuses des Messgeräts führt zum Tod oder zu lebensgefährlichen Verletzungen durch Stromschlag.

- Nur Messgeräte mit einem DC-Eingangsspannungsbereich bis mindestens 1000 V oder höher einsetzen.

Vorgehen:

Um die PV-Anlage auf Erdschluss zu prüfen, führen Sie folgende Handlungen in der vorgegebenen Reihenfolge aus. Den genauen Ablauf zeigen die darauf folgenden Abschnitte.

- PV-Anlage mittels Spannungsmessung auf Erdschluss prüfen.
- Wenn die Spannungsmessung nicht erfolgreich war, PV-Anlage mittels Isolationswiderstandsmessung auf Erdschluss prüfen.

Prüfung mittels Spannungsmessung

Prüfen Sie jeden String der PV-Anlage nach folgendem Vorgehen auf Erdschluss.

Vorgehen:

1.

GEFAHR

Lebensgefahr durch hohe Spannungen

- Den Wechselrichter spannungsfrei schalten (siehe Kapitel 9, Seite 72).

2. Spannungen messen:

- Spannungen zwischen Pluspol und Erdpotenzial (PE) messen.
- Spannungen zwischen Minuspol und Erdpotenzial (PE) messen.
- Spannungen zwischen Plus- und Minuspol messen.
Wenn folgende Ergebnisse gleichzeitig vorliegen, liegt ein Erdschluss in der PV-Anlage vor:
 - Alle gemessenen Spannungen sind stabil.
 - Die Summe der beiden Spannungen gegen Erdpotenzial entsprechen annähernd der Spannung zwischen Plus- und Minuspol.

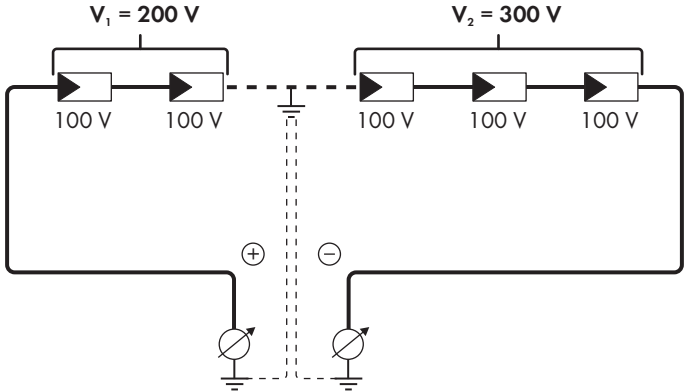
3. Wenn ein Erdschluss vorliegt, über das Verhältnis der beiden gemessenen Spannungen den Ort des Erdschlusses ermitteln und Erdschluss beseitigen.

4. Wenn kein eindeutiger Erdschluss messbar ist und die Meldung weiterhin angezeigt wird, Isolationswiderstandsmessung durchführen.

5. Strings ohne Erdschluss wieder an den Wechselrichter anschließen und Wechselrichter wieder in Betrieb nehmen (siehe Installationsanleitung des Wechselrichters).

Ort des Erdschlusses

Das Beispiel zeigt einen Erdschluss zwischen dem zweiten und dritten PV-Modul.



Prüfung mittels Isolationswiderstandsmessung

Wenn die Spannungsmessung keinen ausreichenden Hinweis auf einen Erdschluss liefert, kann die Messung des Isolationswiderstands genauere Ergebnisse liefern.

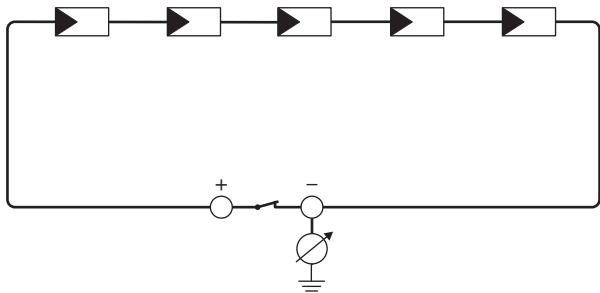


Abbildung 13: Schematische Darstellung der Messung

i Berechnung des Isolationswiderstands

Der zu erwartende Gesamtwiderstand der PV-Anlage oder eines einzelnen Strings kann über folgende Formel berechnet werden:

$$\frac{1}{R_{\text{ges}}} = \frac{1}{R_1} + \frac{1}{R_2} + \frac{1}{R_3} + \dots$$

Den genauen Isolationswiderstand eines PV-Moduls können Sie beim Modulhersteller erfragen oder dem Datenblatt entnehmen.

Als Durchschnittswert für den Widerstand eines PV-Moduls kann jedoch bei Dünnschichtmodulen ca. 40 MOhm und bei poly- und monokristallinen PV-Modulen ca. 50 MOhm pro PV-Modul angenommen werden (weitere Informationen zur Berechnung des Isolationswiderstands siehe Technische Information "Isolationswiderstand (Riso) von nicht galvanisch getrennten PV-Anlagen" unter www.SMA-Solar.com).

Benötigte Geräte:

- Geeignete Vorrichtung zum sicheren Trennen und Kurzschließen
- Isolationswiderstandsmessgerät

i Vorrichtung zum sicheren Trennen und Kurzschließen des PV-Generators notwendig

Die Isolationswiderstandsmessung kann nur mit einer geeigneten Vorrichtung zum sicheren Trennen und Kurzschließen des PV-Generators erfolgen. Wenn keine geeignete Vorrichtung vorhanden ist, darf die Isolationswiderstandsmessung nicht durchgeführt werden.

Vorgehen:

1. Zu erwartenden Isolationswiderstand pro String berechnen.

2.



Lebensgefahr durch hohe Spannungen

- Den Wechselrichter spannungsfrei schalten (siehe Kapitel 9, Seite 72).

3. Kurzschluss-Vorrichtung installieren.
4. Isolationswiderstandsmessgerät anschließen.
5. Ersten String kurzschließen.
6. Prüfspannung einstellen. Dabei sollte die Prüfspannung möglichst nahe an der maximalen Systemspannung der PV-Module liegen, darf sie aber nicht überschreiten (siehe Datenblatt der PV-Module).
7. Isolationswiderstand messen.
8. Kurzschluss aufheben.
9. Messung mit verbleibenden Strings auf gleiche Weise durchführen.
 - Wenn der Isolationswiderstand eines Strings deutlich vom theoretisch berechneten Wert abweicht, liegt ein Erdschluss in dem betreffenden String vor.
10. Strings mit Erdschluss erst wieder an den Wechselrichter anschließen, wenn der Erdschluss beseitigt ist.

11. Alle anderen Strings wieder an den Wechselrichter anschließen.
12. Den Wechselrichter wieder in Betrieb nehmen.
13. Wenn der Wechselrichter anschließend weiterhin einen Isolationsfehler anzeigt, den Service kontaktieren (siehe Kapitel 15, Seite 104). Unter Umständen sind die PV-Module in der vorhandenen Anzahl nicht für den Wechselrichter geeignet.

11.4 Probleme mit Streaming-Diensten

Wenn Sie Streaming-Dienste im lokalen Netzwerk nutzen, in das auch der Wechselrichter integriert ist, kann es zu Störungen bei der Übertragung kommen. In diesem Fall können Sie die IGMP-Einstellungen des Wechselrichters über Betriebsparameter ändern.

- Den Service kontaktieren und IGMP-Einstellungen in Absprache mit dem Service ändern.

12 Wechselrichter außer Betrieb nehmen

FACHKRAFT

Um den Wechselrichter nach Ablauf seiner Lebensdauer vollständig außer Betrieb zu nehmen, gehen Sie vor wie in diesem Kapitel beschrieben.

VORSICHT

Verletzungsgefahr durch das Gewicht des Produkts

Durch falsches Heben und durch Herunterfallen des Produkts beim Transport oder der Montage können Verletzungen entstehen.

- Das Produkt vorsichtig transportieren und heben. Dabei das Gewicht des Produkts beachten.
- Bei allen Arbeiten am Produkt geeignete persönliche Schutzausrüstung tragen.

Vorgehen:

1.

GEFAHR

Lebensgefahr durch hohe Spannungen

- Den Wechselrichter spannungsfrei schalten (siehe Kapitel 9, Seite 72).

2.

VORSICHT

Verbrennungsgefahr durch heiße Gehäuseteile

- 30 Minuten warten, bis das Gehäuse abgekühlt ist.

3. Wenn eine zusätzliche Erdung oder ein Potenzialausgleich angeschlossen ist, die Zylinderschraube mit einem Torx-Schraubendreher (TX25) lösen und das Erdungskabel entfernen.
4. Den Wechselrichter von der Wand nehmen.
5. Wenn der Wechselrichter gelagert oder verschickt werden soll, den Wechselrichter verpacken. Dazu die Originalverpackung oder Verpackung verwenden, die sich für Gewicht und Größe des Wechselrichters eignet.
6. Wenn der Wechselrichter entsorgt werden soll, den Wechselrichter nach den vor Ort gültigen Entsorgungsvorschriften für Elektronikschrott entsorgen.

13 Technische Daten

DC-Eingang

	SB1.5-1VL-40	SB2.0-1VL-40	SB2.5-1VL-40
Maximale PV-Generatorleistung	3000 W _p	4000 W _p	5000 W _p
Maximale Eingangsspannung	600 V	600 V	600 V
MPP-Spannungsbereich	160 V bis 500 V	210 V bis 500 V	260 V bis 500 V
Bemessungseingangsspannung	360 V	360 V	360 V
Minimale Eingangsspannung	50 V	50 V	50 V
Start-Eingangsspannung	80 V	80 V	80 V
Maximaler Eingangsstrom	10 A	10 A	10 A
Maximaler Kurzschlussstrom*	18 A	18 A	18 A
Maximaler Rückstrom in den PV-Generator	0 A	0 A	0 A
Anzahl der unabhängigen MPP-Eingänge	1	1	1
Überspannungskategorie nach IEC 60664-1	II	II	II

* Nach IEC 62109-2: $I_{SC, PV}$

AC-Ausgang

	SB1.5-1VL-40	SB2.0-1VL-40	SB2.5-1VL-40
Bemessungsleistung bei 230 V, 50 Hz	1500 W	2000 W	2500 W
Maximale AC-Scheinleistung bei $\cos \varphi = 1$	1500 VA	2000 VA	2500 VA
Bemessungsnetzspannung	230 V	230 V	230 V
AC-Nennspannung	220 V / 230 V / 240 V	220 V / 230 V / 240 V	220 V / 230 V / 240 V

	SB1.5-1VL-40	SB2.0-1VL-40	SB2.5-1VL-40
AC-Spannungsbereich*	180 V bis 280 V	180 V bis 280 V	180 V bis 280 V
AC-Nennstrom bei 220 V	7 A	9 A	11 A
AC-Nennstrom bei 230 V	6,5 A	9 A	11 A
AC-Nennstrom bei 240 V	6,25 A	8,6 A	10,5 A
Maximaler Ausgangsstrom	7 A	9 A	11 A
Klirrfaktor des Ausgangsstroms bei Klirrfaktor der AC-Spannung <2 % und AC-Leistung >50 % der Bemessungsleistung	≤3 %	≤3 %	≤3 %
Maximaler Ausgangsstrom im Fehlerfall	12 A	16 A	19 A
Einschaltstrom	<20 % des AC-Nennstroms für maximal 10 ms	<20 % des AC-Nennstroms für maximal 10 ms	<20 % des AC-Nennstroms für maximal 10 ms
Bemessungsnetzfrequenz	50 Hz	50 Hz	50 Hz
AC-Netzfrequenz*	50 Hz / 60 Hz	50 Hz / 60 Hz	50 Hz / 60 Hz
Arbeitsbereich bei AC-Netzfrequenz 50 Hz	45 Hz bis 55 Hz	45 Hz bis 55 Hz	45 Hz bis 55 Hz
Arbeitsbereich bei AC-Netzfrequenz 60 Hz	55 Hz bis 65 Hz	55 Hz bis 65 Hz	55 Hz bis 65 Hz
Leistungsfaktor bei Bemessungsleistung	1	1	1
Verschiebungsfaktor $\cos \varphi$, einstellbar	0,8 untererregt bis 1 bis 0,8 übererregt	0,8 untererregt bis 1 bis 0,8 übererregt	0,8 untererregt bis 1 bis 0,8 übererregt
Einspeisephasen	1	1	1
Anschlussphasen	1	1	1
Überspannungskategorie nach IEC 60664-1	III	III	III

* Je nach eingestelltem Länderdatensatz

Wirkungsgrad

	SB1.5-1VL-40	SB2.0-1VL-40	SB2.5-1VL-40
Maximaler Wirkungsgrad, η_{\max}	97,2 %	97,2 %	97,2 %
Europäischer Wirkungsgrad, η_{EU}	96,1 %	96,4 %	96,7 %

Schutzeinrichtungen

DC-Verpolungsschutz	Kurzschlussdiode
Eingangsseitige Freischaltstelle	DC-Lasttrennschalter
AC-Kurzschlussfestigkeit	Stromregelung
Netzüberwachung	SMA Grid Guard 10.0
Maximal zulässige Absicherung	16 A
Erdschlussüberwachung	Isolationsüberwachung: $R_{\text{iso}} > 1 \text{ M}\Omega$
Allstromsensitive Fehlerstrom-Überwachungseinheit	Vorhanden

Allgemeine Daten

Breite x Höhe x Tiefe	460 mm x 357 mm x 122 mm
Gewicht	9,2 kg
Länge x Breite x Höhe der Verpackung	597 mm x 399 mm x 238 mm
Gewicht mit Verpackung	11,5 kg
Klimaklasse IEC 60721-3-4	4K4H
Umweltkategorie	Im Freien
Verschmutzungsgrad außerhalb des Wechselrichters	3
Verschmutzungsgrad innerhalb des Wechselrichters	2
Betriebstemperaturbereich	-40 °C bis +60 °C
Zulässiger Maximalwert für die relative Feuchte (kondensierend)	100 %
Maximale Betriebshöhe über NHN (Normalhöhenull)	3000 m
Geräuschemission, typisch	<25 dB
Verlustleistung im Nachtbetrieb	5 W

Maximales Datenvolumen pro Wechselrichter bei Speedwire/Webconnect	550 MB/Monat
Zusätzliches Datenvolumen bei Benutzung der Sunny Portal Live-Schnittstelle	600 kB/Stunde
WLAN-Reichweite im Freifeld	100 m
Anzahl maximal erfassbarer WLAN-Netzwerke	32
Topologie	Transformatorlos
Kühlprinzip	Konvektion
Schutzart nach IEC 60529	IP65
Schutzklasse nach IEC 62477	I
Netzformen	TN-C, TN-S, TN-CS, TT (wenn $U_{N,PE} < 30 \text{ V}$), IT, Delta-IT, Split Phase

Klimatische Bedingungen

Aufstellung gemäß IEC 60721-3-4, Klasse 4K4H

Erweiterter Temperaturbereich	-40 °C bis +60 °C
Erweiterter Luftfeuchtebereich	0 % bis 100 %
Erweiterter Luftdruckbereich	79,5 kPa bis 106 kPa

Transport gemäß IEC 60721-3-4, Klasse 2K3

Erweiterter Temperaturbereich	-25 °C bis +70 °C
-------------------------------	-------------------

Ausstattung

DC-Anschluss	DC-Steckverbinder SUNCLIX
AC-Anschluss	Federkraftklemme
Speedwire-Schnittstelle	Standardmäßig
Webconnect-Schnittstelle	Standardmäßig
WLAN	Standardmäßig

DC-Lasttrennschalter

Elektrische Lebensdauer im Kurzschlussfall, mit Nennstrom von 10 A	Mindestens 50 Schaltvorgänge
Maximaler Schaltstrom	35 A
Maximale Schaltspannung	800 V
Maximale PV-Leistung	11 kW

Drehmomente

Schrauben Wandmontage	Handfest
Schrauben Anschlusskappe	3,5 Nm
SUNCLIX Überwurfmutter	2,0 Nm
AC-Überwurfmutter	Handfest
Netzwerk-Überwurfmutter	Handfest
Zusätzliche Erdungsklemme	6,0 Nm

Datenspeicherkapazität

Energie-Erträge im Tagesverlauf	63 Tage
Tageserträge	30 Jahre
Ereignismeldungen für Benutzer	1024 Ereignisse
Ereignismeldungen für Installateur	1024 Ereignisse

14 Ersatzteile

In der folgenden Übersicht finden Sie die Ersatzteile für Ihr Produkt. Bei Bedarf können Sie diese bei SMA Solar Technology AG oder Ihrem Fachhändler bestellen.

Bezeichnung	Kurzbeschreibung	SMA Bestellnummer
Gehäusedeckel	Gehäusedeckel rot	90-157500.02
Anschlusskappe	Anschlusskappe zur Abdeckung des Anschlussbereichs	90-133100.06
Beipack	Beipack mit DC-Steckverbindern, Erdungsklemme für zusätzliche Erdung und AC-Stecker	85-101600.01
Schaltknopf des DC-Lasttrennschalters	Schaltknopf des DC-Lasttrennschalters als Ersatzteil	90-206200.01

15 Kontakt

Bei technischen Problemen mit unseren Produkten wenden Sie sich an die SMA Service Line. Folgende Daten werden benötigt, um Ihnen gezielt helfen zu können:

- Gerätetyp
- Seriennummer
- Firmware-Version
- Ereignismeldung
- Montageort und Montagehöhe
- Typ und Anzahl der PV-Module
- Optionale Ausstattung, z. B. Kommunikationsprodukte
- Name der Anlage im Sunny Portal (wenn vorhanden)
- Zugangsdaten für Sunny Portal (wenn vorhanden)
- Länderspezifische Sondereinstellungen (wenn vorhanden)

Deutschland	SMA Solar Technology AG	Belgien	SMA Benelux BVBA/SPRL
Österreich	Niestetal	Belgique	Mechelen
Schweiz	Sunny Boy, Sunny Mini Central, Sunny Tripower, Sunny High- power: +49 561 9522-1499 Monitoring Systems, SMA EV Charger: +49 561 9522-2499 Hybrid Controller: +49 561 9522-3199 Sunny Island, Sunny Boy Stora- ge, Sunny Backup: +49 561 9522-399 Sunny Central, Sunny Cen- tral Storage: +49 561 9522-299 SMA Online Service Center: www.SMA-Service.com	België	+32 15 286 730 for Netherlands: +31 30 2492 000 SMA Online Service Center: www.SMA-Service.com
		Česko	SMA Service Partner TERMS a.s. +420 387 6 85 111
		Magyarország	SMA Online Service Center: www.SMA-Service.com
		Slovensko	
		Türkiye	SMA Service Partner DEKOM Telekomünikasyon A. Ş +90 24 22430605 SMA Online Service Center: www.SMA-Service.com
France	SMA France S.A.S. Lyon +33 472 22 97 00 SMA Online Service Center: www.SMA-Service.com	Ελλάδα	SMA Service Partner AKTOR FM. Αθήνα +30 210 8184550 SMA Online Service Center: www.SMA-Service.com
		Κύπρος	

España Portugal	SMA Ibérica Tecnología Solar, S.L.U. Barcelona +34 935 63 50 99 SMA Online Service Center: www.SMA-Service.com	United King- dom	SMA Solar UK Ltd. Milton Keynes +44 1908 304899 SMA Online Service Center: www.SMA-Service.com
Italia	SMA Italia S.r.l. Milano +39 02 8934-7299 SMA Online Service Center: www.SMA-Service.com	Australia	SMA Australia Pty Ltd. Sydney Toll free for Australia: 1800 SMA AUS (1800 762 287) International: +61 2 9491 4200
United Arab Emirates	SMA Middle East LLC Abu Dhabi +971 2234 6177 SMA Online Service Center: www.SMA-Service.com	India	SMA Solar India Pvt. Ltd. Mumbai +91 22 61713888

ไทย	Service Partner for String inverter: 대한민국 Solar Power Engineering Co., Ltd. 333/7,8,9 United Tower Building 4th floor. Soi Sukhumvit 55 (Thonglor 17), Klongton Nua, Wattana, 10110 Bangkok, Thailand +66 20598220 smaservice@spe.co.th Service Partner for Utility: Tirathai E & S Co., Ltd 516/1 Moo 4, Bangpoo Industrial Estate Sukhumvit Road, T. Praksa, A. Muang 10280 Samutprakarn, Thailand +63 1799866 servicepartner.sma@tirathai.co.th	Enerone Technology Co., Ltd 4th Fl, Jungbu Bldg, 329, Yeongdong-daero, Gangnam-gu, Seoul, 06188, Korea +82-2-520-2666
	Argentina Brasil Chile Perú	<hr/> SMA South America SPA Santiago de Chile +562 2820 2101
	South Africa	<hr/> SMA Solar Technology South Africa Pty Ltd. Cape Town 08600SUNNY (08600 78669) International: +27 (0)21 826 0699 SMA Online Service Center: www.SMA-Service.com
Other countries	International SMA Service Line Niestetal 00800 SMA SERVICE (00800 762 7378423) SMA Online Service Center: www.SMA-Service.com	

16 EU-Konformitätserklärung

im Sinne der EU-Richtlinien

- Funkanlagen 2014/53/EU (22.5.2014 L 153/62) (RED)
- Beschränkung der Verwendung bestimmter gefährlicher Stoffe 2011/65/EU (08.06.2011 L 174/88) und 2015/863/EU (31.03.2015 L 137/10) (RoHS)



Hiermit erklärt SMA Solar Technology AG, dass sich die in diesem Dokument beschriebenen Produkte in Übereinstimmung mit den grundlegenden Anforderungen und anderen relevanten Bestimmungen der oben genannten Richtlinien befinden. Die vollständige EU-Konformitätserklärung finden Sie unter www.SMA-Solar.com.

