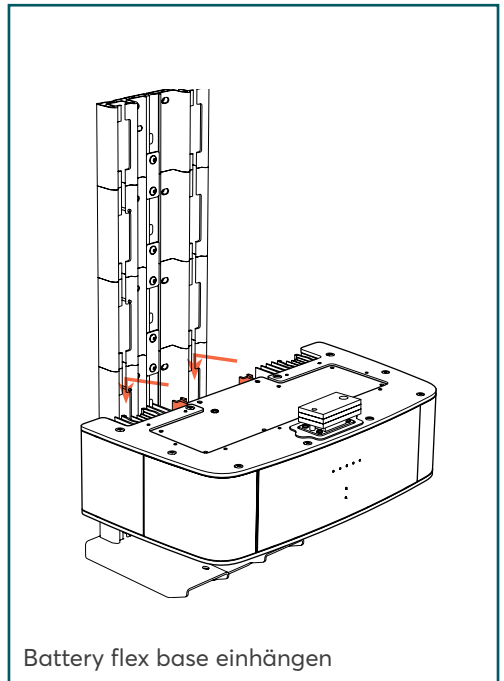
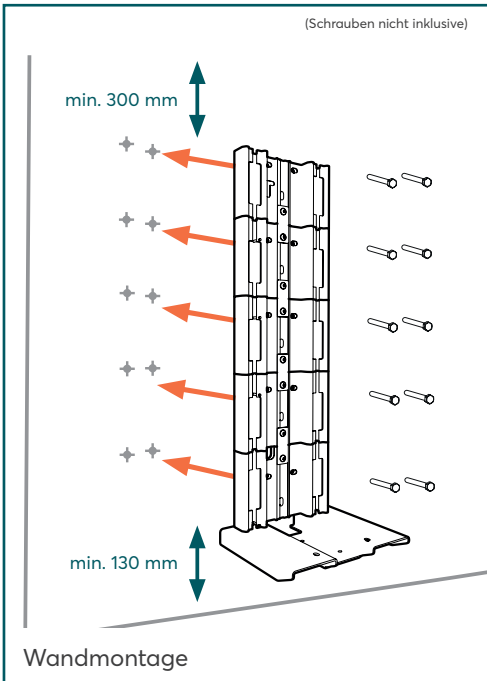


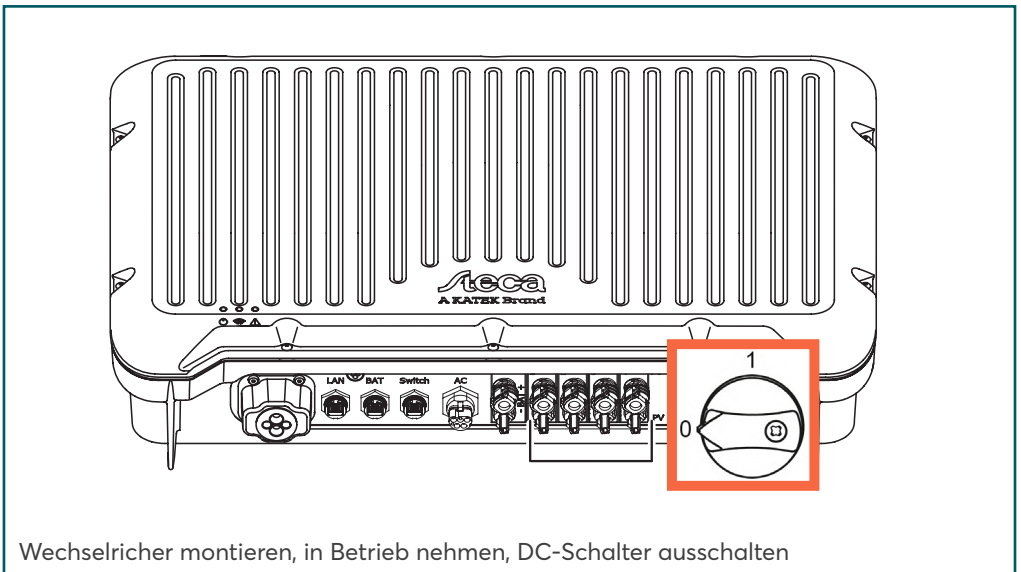
# SOLARWATT Battery flex DC

Schnellstart Anleitung

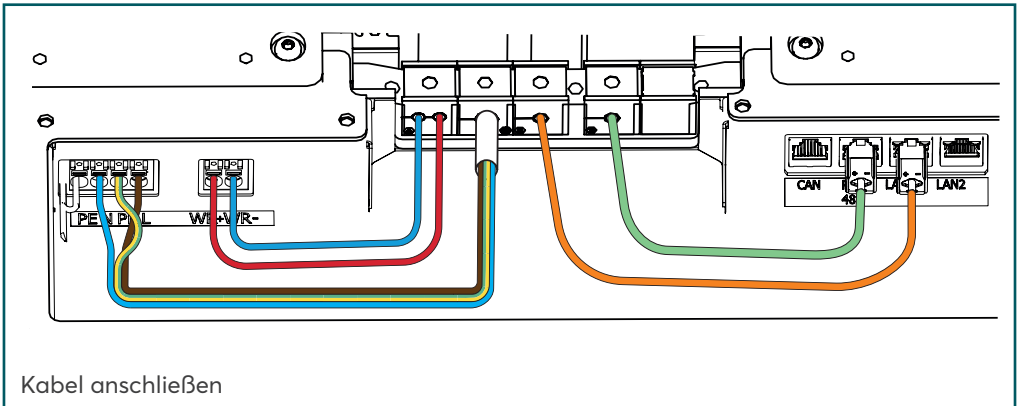
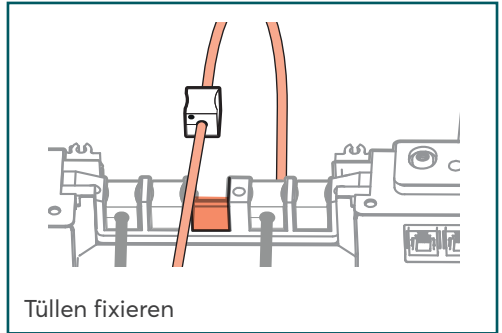
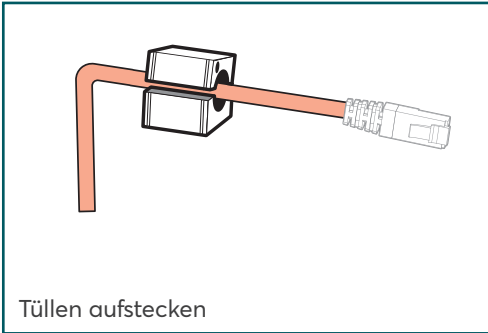
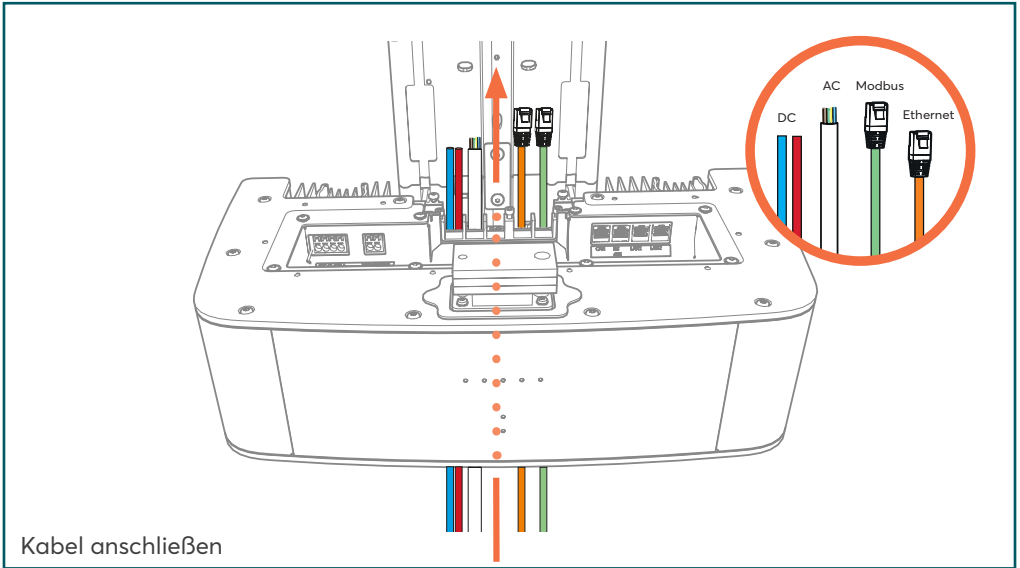
## Montage Battery flex



## Montage Wechselrichter

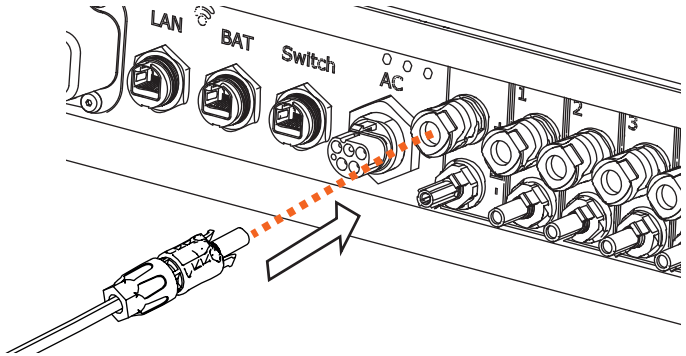


# Verkabelung Battery flex

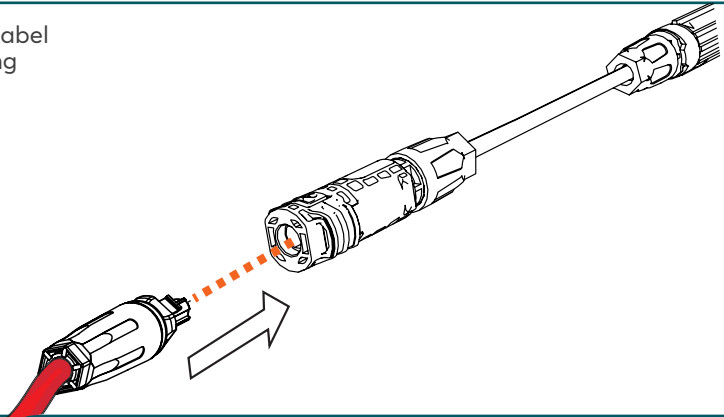


# Verkabelung Wechselrichter

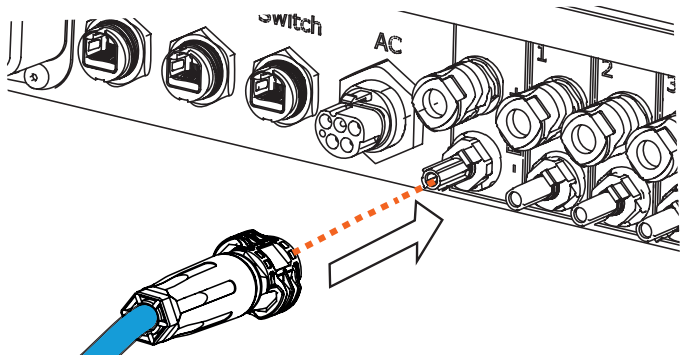
Inline-Sicherung an BAT+ am Wechselrichter anstecken



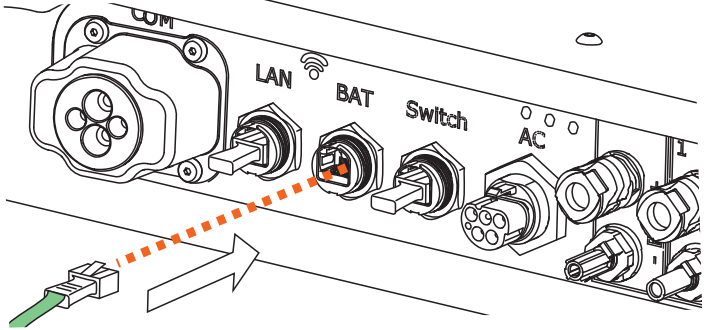
Wechselrichter BAT+ Kabel mit der Inline-Sicherung verbinden



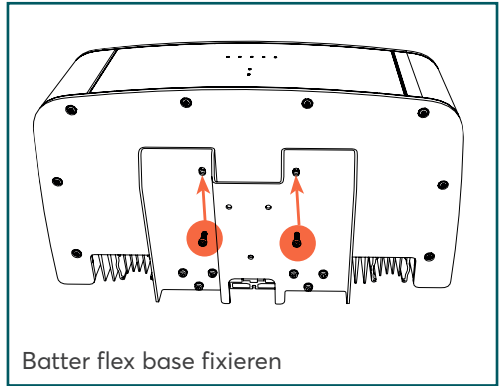
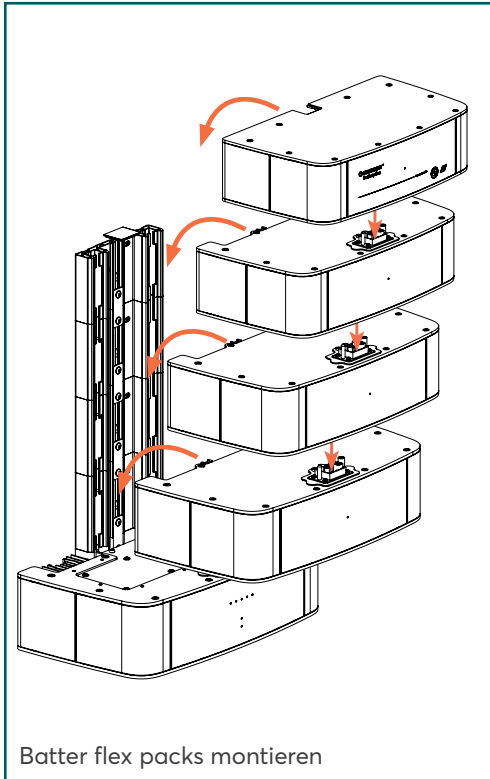
Wechselrichter Kabel an BAT- am Wechselrichter anstecken



Kommunikationskabel (min. Cat.5e) zwischen Battery flex (BAT) und Wechselrichter (BAT) anschließen.



## Montage Battery flex abschließen



# An- und Ausschalten des Systems

## Einschalten

1. AC-seitige Sicherung des Wechselrichters einschalten
2. DC-Schalter am Wechselrichter einschalten
3. AC-seitige Sicherung einschalten (Base DC)
4. Geräteschalter an der base einschalten



## Ausschalten

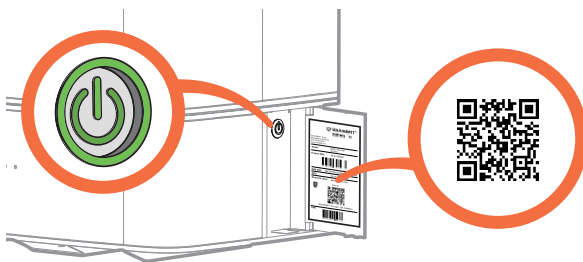
1. AC-seitige Sicherung des Wechselrichters ausschalten
2. DC-Schalter am Wechselrichter ausschalten
3. Geräteschalter an der base ausschalten
4. AC-seitige Sicherung ausschalten



# Inbetriebnahme Battery flex



SOLARWATT Pro app herunterladen



Battery flex base einschalten

Inbetriebnahme immer mit Pro app durchführen

QR Code an der base mit der App scannen



Netzwerkeinstellungen vornehmen



Datenschutz-erklärung bestätigen





## **Sie haben Fragen? Melden Sie sich gern bei uns.**

Wir möchten es Ihnen so einfach wie möglich machen, die Energiewende aktiv mitzugestalten. Nutzen Sie gern den Support-Bereich auf unserer Website. Wenn noch Fragen offen bleiben zur Montage oder Inbetriebnahme oder Wartung unserer Produkte dann freut sich unserer technischer Kundendienst auf Ihren Anruf.

Solarwatt GmbH  
Maria-Reiche-Straße 2a  
01109 Dresden